



## Universal Füll- und Prüfvorrichtung FPU-1 für Blasen-, Kolben- und Membranspeicher

### 1. BESCHREIBUNG

#### 1.1. FUNKTIONSWEISE

Mit Hilfe der HYDAC Füll- und Prüfvorrichtung FPU-1 werden Hydro-Speicher mit Stickstoff befüllt bzw. der vorhandene Vorfülldruck geprüft und geändert.

Zu diesem Zweck wird die Füll- und Prüfvorrichtung auf das Gasventil des Hydro-Speichers aufgeschraubt und über einen biegsamen Füllschlauch mit einem handelsüblichen Stickstoffbehälter verbunden.

Soll der Stickstoffvorfülldruck nur kontrolliert oder reduziert werden, erübrigt sich der Anschluss des Füllschlauches. Das Gerät ist eine Verschraubungsarmatur mit angebautem Manometer, Rückschlagventil und einer Spindel, mit der das Speichergasventil zur Druckkontrolle geöffnet wird.

HYDAC Kolben- und Membranspeicher werden direkt und Blasenspeicher mit dem Adapter A3 befüllt und geprüft.

Die FPU-1 ist bestimmungsgemäß zu verwenden.

#### 1.2. PRÜFINTERVALLE

Im Regelfall sind Stickstoffverluste bei HYDAC Hydro-Speichern nur sehr gering. Damit aber verhindert wird, dass bei einem eventuellen Absinken des Gasfülldruckes  $p_0$  der Kolben am Deckel anschlägt bzw. die Blase oder Membrane zu stark verformt wird, empfiehlt sich eine regelmäßige Überprüfung des Gasfülldruckes.

Der auf dem Firmenschild oder Speicherkörper angegebene Vorfülldruck  $p_0$  muss nach jedem Neueinbau oder bei einer Reparatur eingestellt und danach in der 1. Woche mindestens einmal überprüft werden. Wenn kein Stickstoffverlust festgestellt wird, sollte eine weitere Prüfung nach ca. 4 Monaten erfolgen. Sollte auch dann keine Druckänderung eingetreten sein, ist eine jährliche Überprüfung der Vorspannung ausreichend.

#### 1.3. AUFBAU

Die HYDAC Füll- und Prüfvorrichtung für Blasen-, Kolben- und Membranspeicher besteht aus:

- Ventilkörper
- Spindel
- Rückschlagventil
- Entlastungsventil
- Manometer
- Füllschlauch
- Adapterstück A3 für Blasenspeicher

## 2. KENNGRÖSSEN

### 2.1. TYPENBEZEICHNUNG

(gleichzeitig Bestellbeispiel)

FPU-1 -250 F 2,5 G2 A1 K

#### Universal Füll- und Prüfvorrichtung

$p_{\max}$  = 350 bar

#### Manometeranzeigebereich

0 - 10 bar	0 - 145 psi	10
0 - 25 bar	0 - 363 psi	25
0 - 100 bar	0 - 1450 psi	100
0 - 250 bar	0 - 3625 psi	250
0 - 400 bar	0 - 5800 psi	400

#### Füllschlauch

- F = für Stickstoffflasche 200 bar  
mit Anschluss W24,32x1/14 (DIN 477, Teil 1)
- FM = für Stickstoffflasche 300 bar  
mit Anschluss M30x1,5 (DIN 477, Teil 5 bis April 2002)
- FW = für Stickstoffflasche 300 bar  
mit Anschluss W30x2 (DIN 477, Teil 5 ab April 2002)

#### Füllschlauchlänge

- 2,5 = 2,5 m  
4,0 = 4 m  
Sonderlänge auf Anfrage

#### Übergangsstück G für Stickstoffflaschen

siehe Tabelle Abschnitt 3.6.

#### Adapter A

- A1 = M16x1,5  
A2 = 5/8 - 18 UNF  
A3 = 7/8 - 14 UNF  
A4 = 7/8 - 14 UNF  
A5 = M8x1  
A6 = G 3/4 A (A3 gehört zum Standardlieferumfang)  
A7 = G 1/4  
A8 = G 3/4  
A9 = Vg 8  
A10 = 7/8 - 14 UNF  
A11 = M16x2  
D4 = 5/8 - 18 UNF  
(Art. Nr. 366374)  
andere Übergangsstücke auf Anfrage

#### Schutzkoffer

Zubehör ist im Klartext zu bestellen (siehe Abschnitt 4.)

## 2.2. SONDER- AUSFÜHRUNGEN

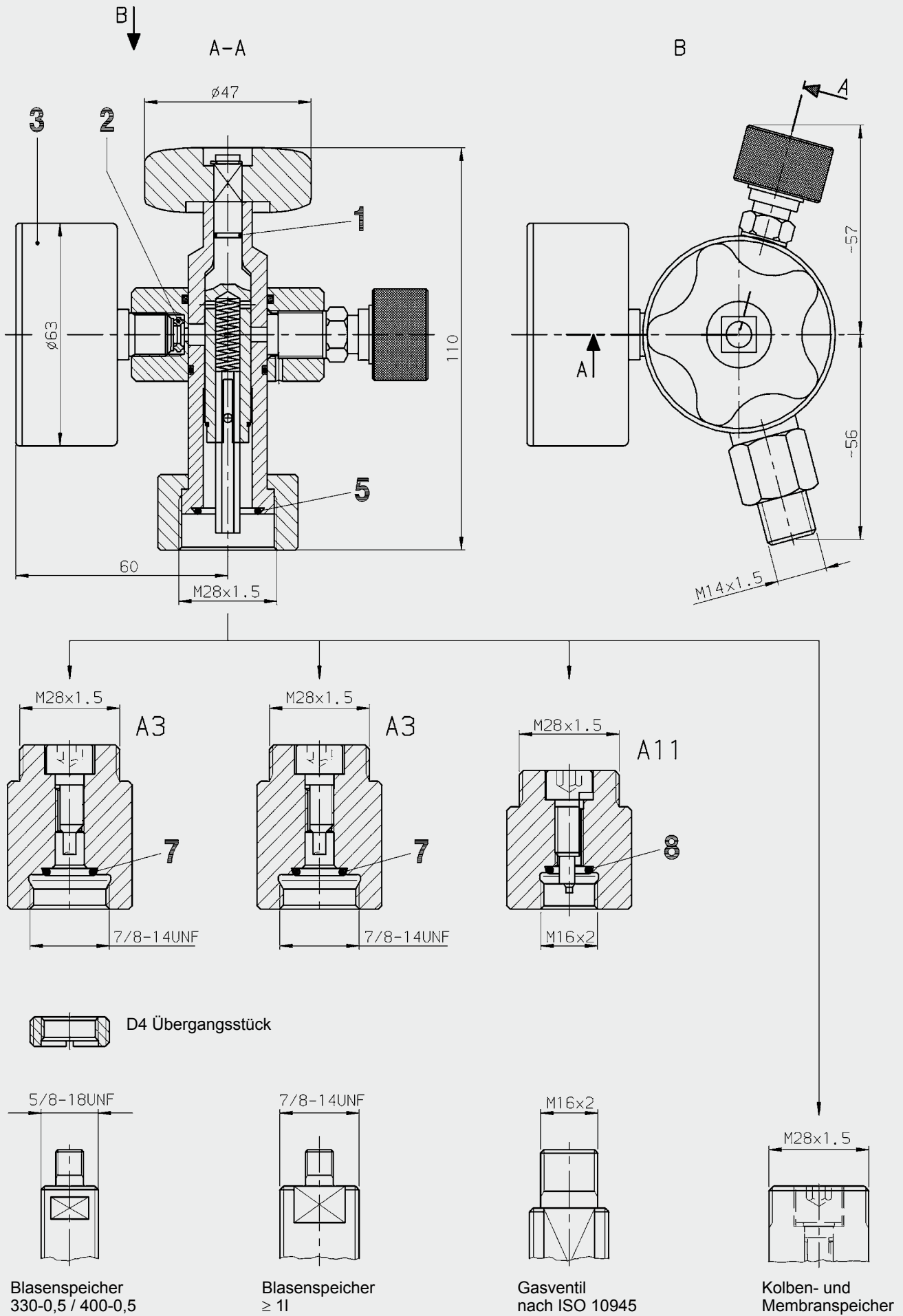


Für höhere Drücke sind folgende Sonderausführungen erhältlich:

- FPS 600  
für Blasenspeicher bis maximal 600 bar  
Vorfülldruck (siehe Produktinfo 293715).
- FPK 600  
für Kolben-, Membranspeicher und  
SB800-1,5 bis maximal 600 bar  
Vorfülldruck (siehe Produktinfo 297248).
- FPH 800  
für Hochdruckblasenspeicher bis 800 bar  
Vorfülldruck (siehe Produktinfo 242948).

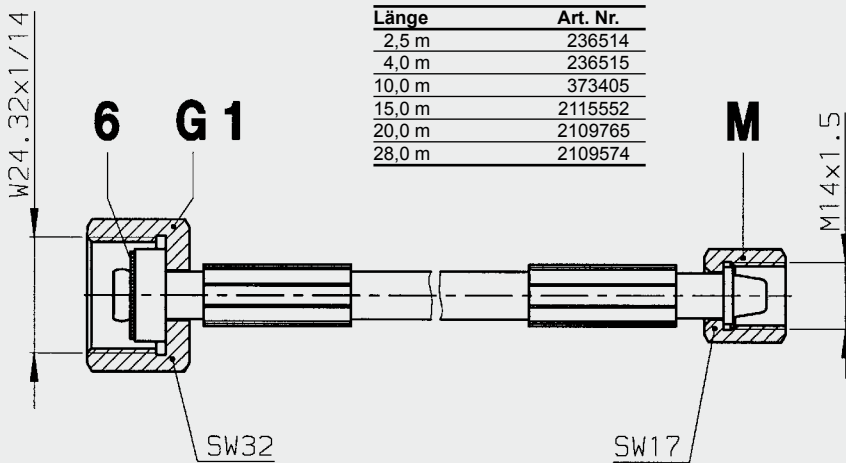
### 3. ABMESSUNGEN

#### 3.1. FÜLL- UND PRÜFVORRICHTUNG FPU-1 MIT ADAPTER FÜR HYDAC-SPEICHER



### 3.2. FÜLLSCHLAUCH F

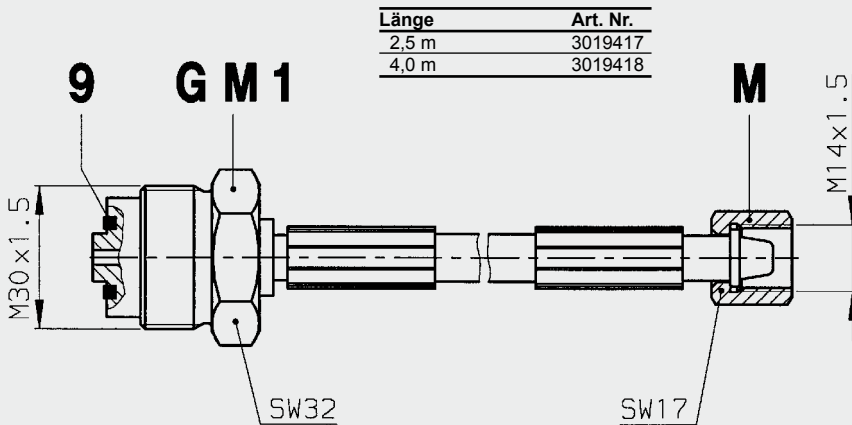
(Stickstoffflasche 200 bar - Anschluss nach DIN 477, Teil 1)



Füllschläuche sind für den jeweils aufgedruckten maximal zulässigen Betriebsüberdruck und 10.000 Füllvorgänge geeignet!  
(HYDAC-Füllschläuche entsprechen der EG-Maschinenrichtlinie und der DIN EN 982 sowie DIN EN 853 bis 857)

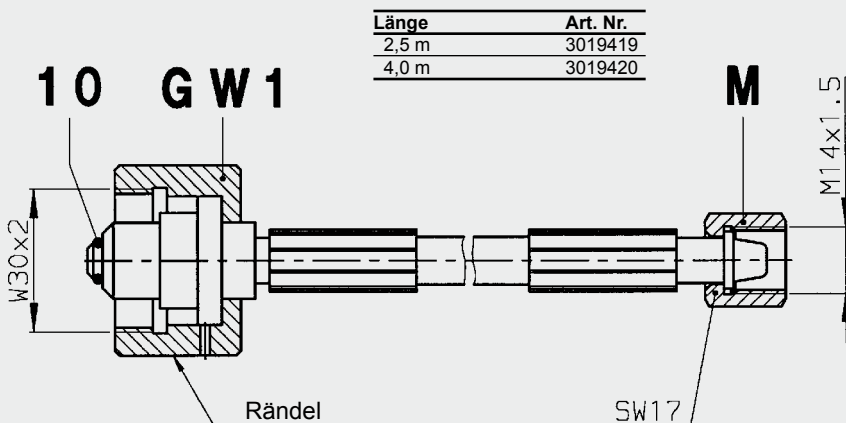
### 3.3. FÜLLSCHLAUCH FM

(Stickstoffflasche 300 bar - Anschluss nach DIN 477, Teil 5 bis April 2002)



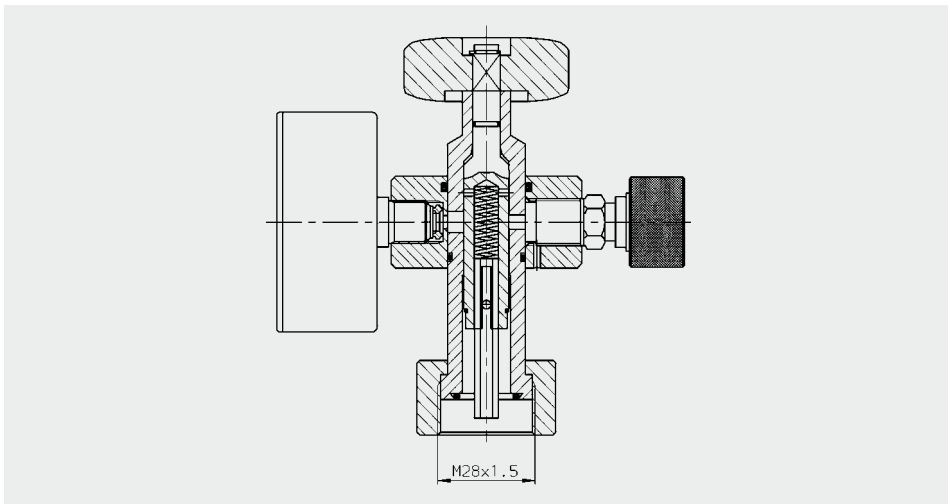
### 3.4. FÜLLSCHLAUCH FW

(Stickstoffflasche 300 bar - Anschluss nach DIN 477, Teil 5 ab April 2002)

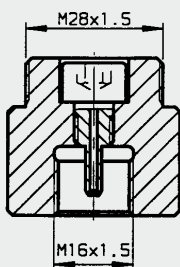


### 3.5. ADAPTER A1 BIS A12

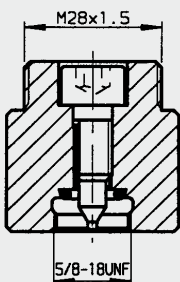
Die Universalität der FPU-1 ist damit gewährleistet, dass mit Hilfe des Adapters A3 sowohl HYDAC Kolben- und Membranspeicher als auch Blasenspeicher befüllt und geprüft werden können. Unter Verwendung von zusätzlichen Adaptern können auch Fremdfabrikate befüllt und geprüft werden.



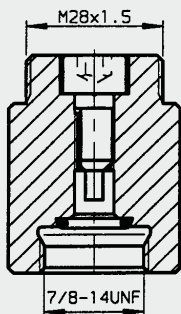
**A1 (Art. Nr. 361619)**



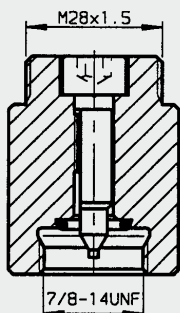
**A2 (Art. Nr. 361605)**



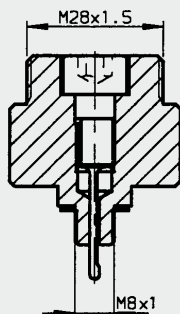
**A3 (Art. Nr. 291533)**



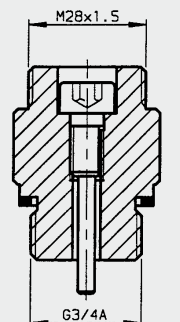
**A4 (Art. Nr. 291536)**



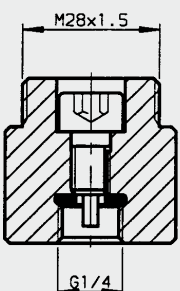
**A5 (Art. Nr. 291531)**



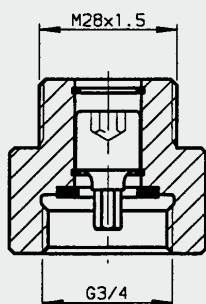
**A6 (Art. Nr. 2108819)**



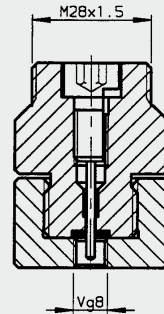
**A7 (Art. Nr. 2110629)**



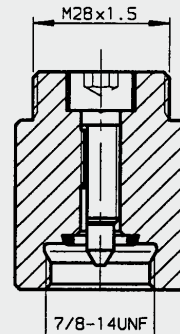
**A8 (Art. Nr. 2124524)**



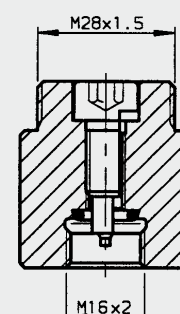
**A9 (Art. Nr. 2128638)**



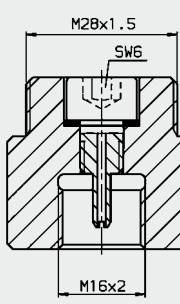
**A10 (Art. Nr. 2128849)**



**A11 (Art. Nr. 3018210)**

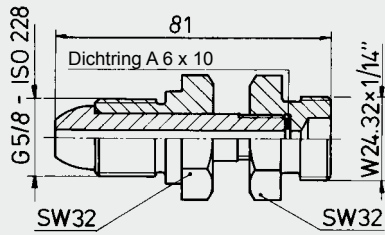


**A12 (Art. Nr. 3203185)**

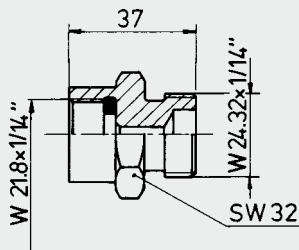


### 3.6. ÜBERGANGSSTÜCK G2 BIS G12

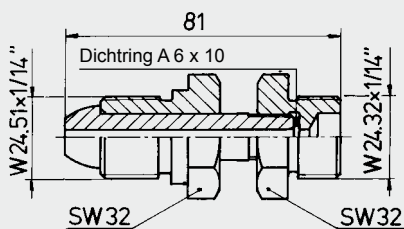
**G 2 (Art. Nr. 236376)**



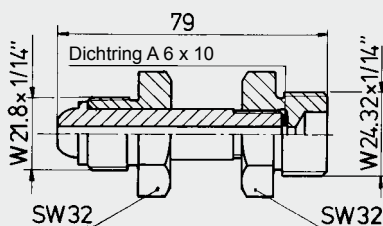
**G 3 (Art. Nr. 2103421)**



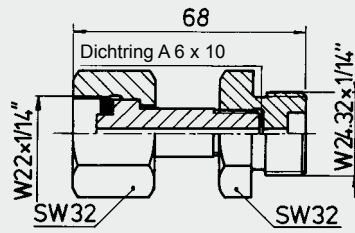
**G 4 (Art. Nr. 236374)**



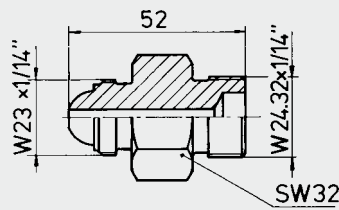
**G 5 (Art. Nr. 236373)**



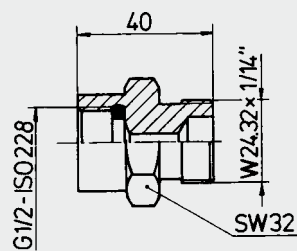
**G 6 (Art. Nr. 2103423)**



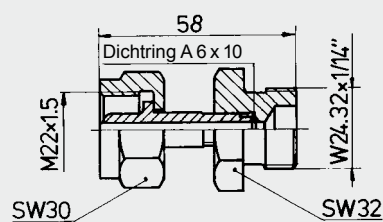
**G 7 (Art. Nr. 236377)**



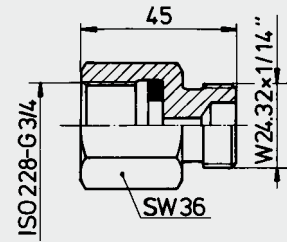
**G 8 (Art. Nr. 2103425)**



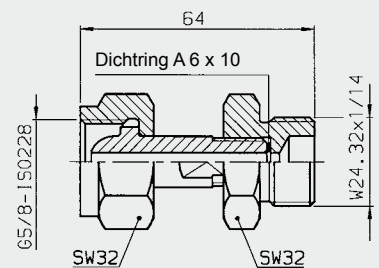
**G 9 (Art. Nr. 241168)**



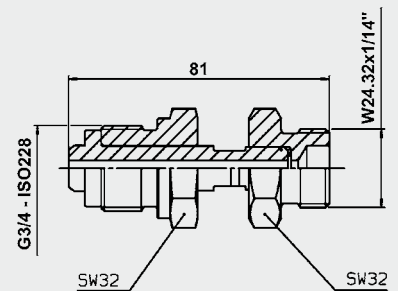
**G 10 (Art. Nr. 2103427)**



**G 11 (Art. Nr. 3018678)**



**G 12 (Art. Nr. 3195556)**



### 3.6.1 Länderliste

Übergangsstücke G für ausländische Stickstoffflaschen.

Land	Typ / Art. Nr.											
	G1 <sup>1)</sup>	G2 236376	G3 2103421	G4 236374	G5 236373	G6 2103423	G7 236377	G8 2103425	G9 241168	G10 2103427	G11 3018678	G12 3195556
Ägypten			•									
Albanien										•		
Algerien			•									
Argentinien		•										
Australien												•
Bahamas		•										
Bahrain			•									
Bangladesh		•										
Barbados		•										
Belgien	•											
Bolivien								•				
Botswana		•										
Brasilien				•								
Bulgarien			•									
Burma		•										
Chile								•				
China											•	
Kolumbien								•				
Costa Rica		•										
Dänemark	•											
Deutschland	•											
Djibouti			•									
Dominikanische Republik								•				
Ecuador								•				
Elfenbeinküste			•									
Ethiopien		•										
Fidschi		•										
Finnland	•											
Frankreich			•									
Gabun			•									
Gambia		•										
Ghana		•										
Griechenland		•										
Großbritannien		•										
Guatemala								•				
Guinea			•									
Guyana								•				
Honduras								•				
Hong Kong		•										
Indien		•										
Indonesien		•										
Iran			•									
Iraq			•									
Irland		•										
Israel			•									
Italien					•							
Jamaika		•										
Japan						•						
Jordänien			•									
Jugoslawien <sup>2)</sup>										•		
Kanada				•								
Kenia		•										
Korea							•					
Kuwait			•									
Libanon			•									
Libyen			•									
Malawi		•										
Malaysia		•										
Malta		•										
Mauritius			•									
Mexiko			•									
Moroko			•									
Mosambik			•									
Neuseeland		•										
Niederlande	•											
Nigerien			•									
Norwegen	•											
Österreich	•											
Oman			•									
Pakistan		•										
Paraguay								•				
Peru								•				
Philippinen		•										
Polen	•											
Portugal		•										
Puerto Rico				•								
Qatar			•									
Rumänien			•									
Russland										•		
Saudi Arabien			•									
Schweden	•											
Schweiz	•											
Singapur		•										
Spanien		•	•									
Sri Lanka		•										
Sudan		•										
Surinam		•										
Swaziland		•										
Syrien			•									
Süd-Afrika		•										
Taiwan									•			
Tanzania		•										
Thailand		•										
Trinidad/Tobago										•		
Tschechische Republik	•											
Türkei		•										
Tunesien			•									
USA				•								
Ungarn			•									
Uruguay								•				
Venezuela										•		
Vereinigte Arab. Emirate			•									
Vietnam		•										
Zambia		•										
Zypern		•										

• = Vorschlag

<sup>1)</sup> = bereits am Schlauch befestigt

<sup>2)</sup> = Bosnien, Herzegowina, Croatien, Mazedonien, Slowenien

## 4. ZUBEHÖR

### 4.1. SCHUTZKOFFER

zur Aufnahme der Füll- und Prüfvorrichtung und eventueller Übergangsstücke.

**Die Ausführung des Koffers kann nach Kundenwunsch variieren.**

FPU-1 als Standardausführung ohne Koffer: ca. 1,4 kg

FPU-1 als Standardausführung mit Koffer: ca. 3,0 kg

### 4.2. GASSICHERHEITS-VENTIL

zur Absicherung durch kontrollierten Druckabbau bei unvorhergesehener Drucküberschreitung, siehe hierzu Prospektteil:

- Sicherheitseinrichtungen für Hydro-Speicher Nr. 3.552

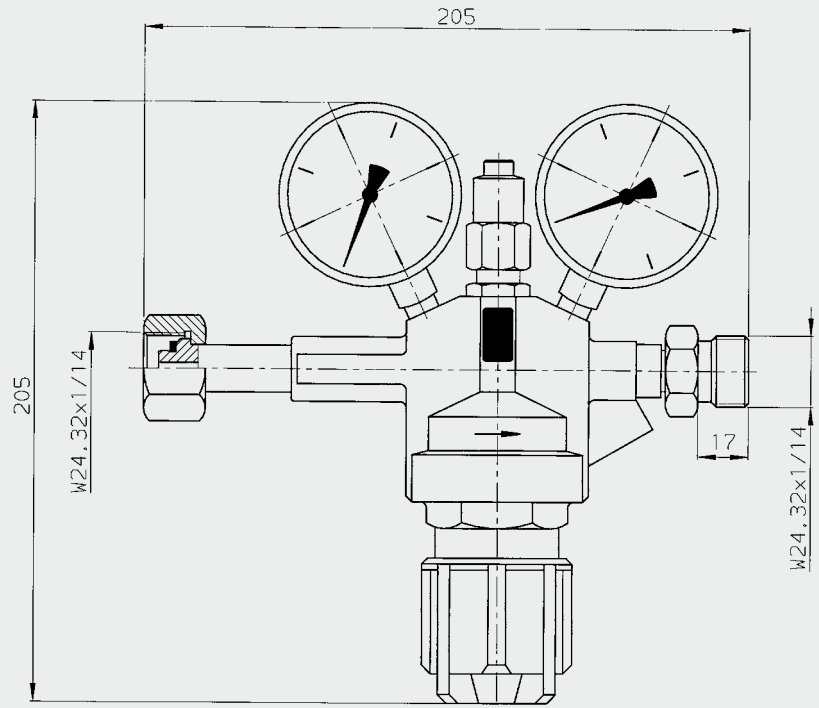
### 4.3. ÜBERGANGSSTÜCK D4

für Überwurfmutter D bei Blasenspeichern < 1 l (siehe Abschnitt 3.)

### 4.4. DRUCKMINDERVENTIL

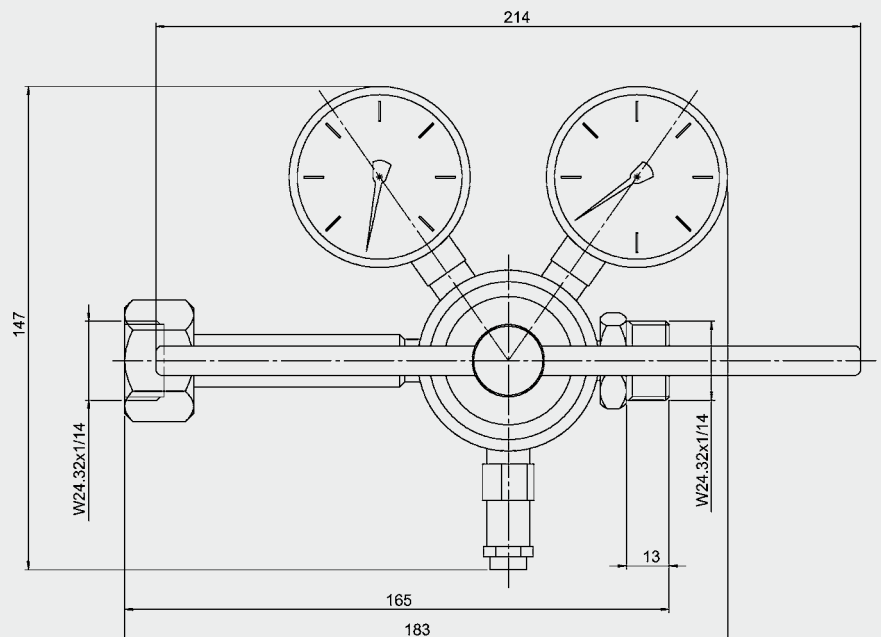
zur Einstellung des gewünschten Vorfülldruckes zwischen Stickstoffflasche und Speicher.

#### 4.4.1 Druckminderventil für Stickstoffflasche 200 bar (Anschluss W24,32x1/14 - DIN 477, Teil 1)



Vordruck [bar]	Hinterdruck [bar]	Art. Nr.
200	20	635409

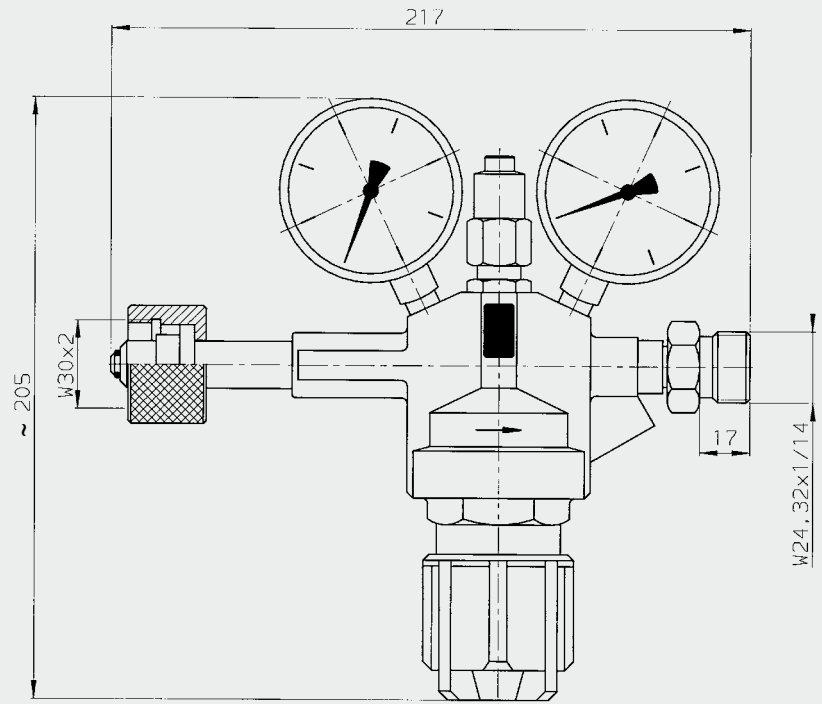
Gewicht: 1,5 kg



Vordruck [bar]	Hinterdruck [bar]	Art. Nr.
200	100	635411
200	200	635412

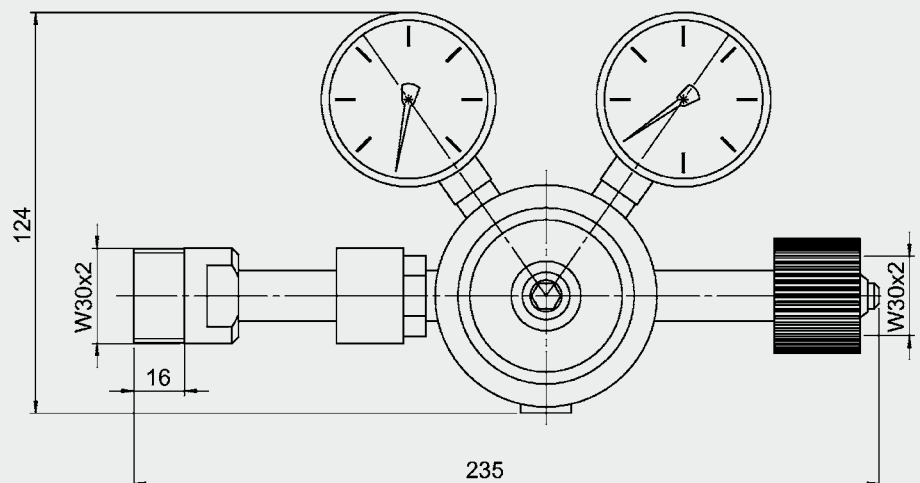
Gewicht: 2 kg

4.4.2. Druckminderventil für Stickstoffflasche 300 bar  
(Anschluss W30x2 - DIN 477, Teil 5 ab April 2002)



Vordruck [bar]	Hinterdruck [bar]	Art. Nr.
300	20	6004020
300	100	6004021
300	200	6004022

Gewicht: 2,3 kg



Vordruck [bar]	Hinterdruck [bar]	Art. Nr.
300	250	6004023

Gewicht: 3,5 kg

## 5. ERSATZTEILE, ADAPTER UND WERKZEUGE

### 5.1. ERSATZTEILE

FÜLL- UND PRÜFVORRICHTUNG FPU-1				
Pos.	Anzahl	Benennung		Art. Nr.
1	1	O-Ring 6x1		601 032
2	1	Dichtring		612 730
3	1	Manometer	0 - 10 bar	635 139
			0 - 25 bar	635 140
			0 - 100 bar	635 141
			0 - 250 bar	635 142
			0 - 400 bar	635 143
5	1	O-Ring 15x2		601 049
6	1	Dichtring		601 456
7	1	O-Ring 11x2		601 043
8	1	O-Ring 9x2		601 040
9	1	O-Ring 11x2,5		603 681
10	1	O-Ring 5,7x1,9		6004009
		Dichtungssatz FPU-1		2117669

### 5.2. ADAPTER

Benennung	Art. Nr.
Dichtungssatz Adapter A1-12	3269153

### 5.3. WERKZEUGE

Benennung	Art. Nr.
Doppel-Maulschlüssel 14x15	1011065
Schraubendreher SW6	1005164
Drehmomentschlüssel	3136470
Ventilschrauber für Gasventileinsatz	161 886

## 6. HINWEIS

Die Angaben in diesem Prospekt beziehen sich auf die beschriebenen Betriebsbedingungen und Einsatzfälle. Bei abweichenden Einsatzfällen und/oder Betriebsbedingungen wenden Sie sich bitte an die entsprechende Fachabteilung. Technische Änderungen sind vorbehalten.

**HYDAC** Technology GmbH  
Industriegebiet  
D-66280 Sulzbach/Saar  
Tel.: 0 68 97 / 509 - 01  
Fax: 0 68 97 / 509 - 464  
Internet: www.hydac.com  
E-Mail: speichertechnik@hydac.com