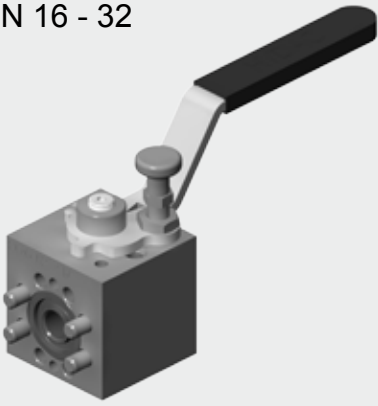
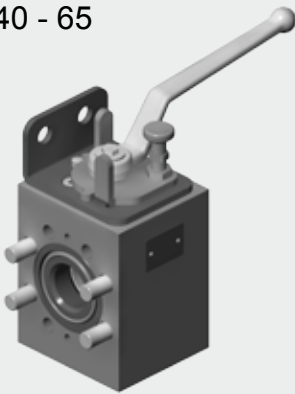


DN 16 - 32



DN 40 - 65



PN bis 420 bar  
DN bis 80

## Direkt – Flanschkugelhähne KHDF3 / KHDF6

**Typenschlüssel**  
(gleichzeitig Bestellbeispiel)

**KHDF3 16 1114 18X A X**

### Benennung

KHDF3 = Direktflanschkugelhahn 3000PSI  
KHDF6 = Direktflanschkugelhahn 6000PSI

### Nennweite

### Werkstoffe

*Gehäuse, Anschlussstücke und Schaltwelle*

1 = Stahl (Standard)  
3 = Edelstahl

*Kugel*

1 = Stahl (Standard)  
3 = Edelstahl

*Kugeldichtung*

1 = POM

*Schaltwellendichtung*

1 = NBR (Perbunan)  
4 = FKM (Viton) (Standard)

### Schalthebel

18 = Edelstahl Steckhebel – gekröpft – DN16-32  
16 = Stahl Steckhebel – gekröpft – DN40-80

### Oberflächenschutz

... = phosphatiert (keine Angabe erforderlich)  
A = verzinkt, Chrom (VI)-frei (Standard)

### Option

SO 760 = in offener und geschlossener Schaltstellung mit Bügelschloss abschließbar.  
Lieferung ohne Bügelschloss

I-1.300 = Vorbereitung für Initiator M12,  
wahlweise offene, geschlossene oder beide Schaltstellungen überwacht

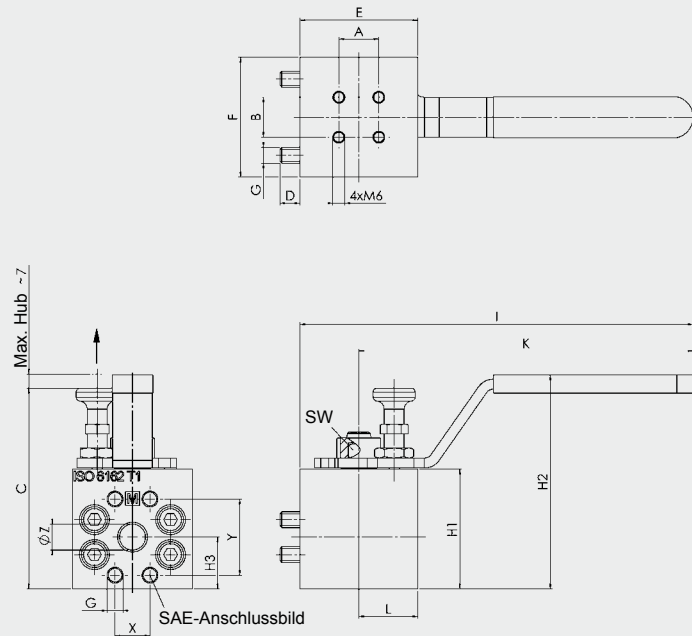
I-1.200 = mit Standard Initiator M12,  
Kontrolle der geöffneten Schaltstellung

I-3.200 = mit 2 Standard Initiatoren M12,  
Kontrolle beider Schaltstellungen

### Bemerkung

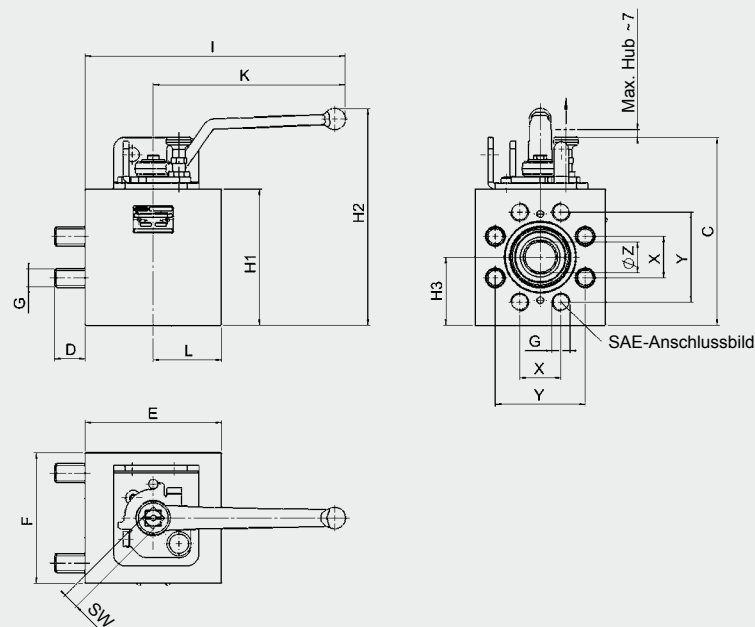
Bei DN40-50-65 ist die Kugel doppelgelagert (EASY SWITCH)  
Rasterung auf Position geöffnet und geschlossen als Standard  
4 Befestigungsschrauben werden mitgeliefert

# Abmessungen KHDF3



Typ	A	B	C	D	E	F	G	H1	H2	H3	I	K	L	X	Y	SW	Z	PN bar	PSI	Initiator
KHDF3-16	20	20	100,6	10	59	60	M8	60	107,1	26	197	167	29,5	17,5	38,1	12	13	350	5000	
KHDF3-20	20	20	111	12,6	68	70	M10	70	118	32,5	206	170	32	22,3	47,6	14	19	350	5000	
KHDF3-25	25	25	116	11,6	69	75	M10	75	123	37,5	206	170	33	26,2	52,4	14	20	350	5000	
KHDF3-32	25	25	126	12	81	85	M10	85	133	42,5	209	170	42	30,2	58,7	14	25	250	3600	
KHDF3-40			165,5	19	84	94	M12	120	190,7	60	208	169	45	35,7	69,9	14	27	210	3000	M12
KHDF3-50			185,4	19	94	102	M12	140	238,7	70	275	228	47	42,9	77,8	17	35	210	3000	M12
KHDF3-65			200,4	19	114	120	M12	155	253,7	77,5	286	228	56	50,8	88,9	17	45	160	2300	M12
KHDF3-80			217	25,5	162	158	M16	171	258	85,5	381	300	81	61,9	106,4	55	22	100	1400	M18

# KHDF6



Typ	A	B	C	D	E	F	G	H1	H2	H3	I	K	L	X	Y	SW	Z	PN bar	PSI	Initiator
KHDF6-16	20	20	105,6	13,5	65	60	M8	65	112,1	31	200	167	32,5	18,2	40,5	12	13	400	5800	
KHDF6-20	20	20	116	15	71	75	M10	75	123	37,5	206	170	35	23,8	50,8	14	19	400	5800	
KHDF6-25	25	25	126	18	81	85	M12	85	133	42,5	209	170	42	27,8	57,2	14	25	400	5800	
KHDF6-32	25	25	141	20	81	100	M12	100	147	49,5	209	147	42	31,8	66,6	14	25	400	5800	
KHDF6-40	25	25	141	19	81	100	M14	100	147	49,5	209	170	42	31,8	66,6	14	25	400	5800	
KHDF6-50			165,4	27	120	115	M16	120	190,7	60	229	169	60	36,5	79,3	14	32	420	6000	M12
KHDF6-65			185,5	29	142	135	M20	140	238,8	70	299	228	71	44,5	96,8	17	35	420	6000	M12

## Technische Daten

Anschlussarten	SAE-Festflansche nach ISO 6161, Tabelle 1 und 2 (SAE J 518c)
Einbaulage	beliebig
Umgebungstemperatur	-10°C bis +80°C
Nenndruck	210 bar bzw. 420 bar
Druckflüssigkeiten	Mineralöl nach DIN 51524 Teil 1 und Teil 2 (andere Medien auf Anfrage)
Druckflüssigkeitstemperatur	-10°C bis +80°C
Ersatzteile	Dichtsätze auf Anfrage lieferbar

## ANMERKUNG

Die Angaben in diesem Prospekt beziehen sich auf die beschriebenen Betriebsbedingungen und Einsatzfälle.

Bei abweichenden Einsatzfällen und/oder Betriebsbedingungen wenden Sie sich bitte an die entsprechende Fachabteilung.

Technische Änderungen sind vorbehalten.

**HYDAC** Accessories GmbH  
Hirschbachstr. 2  
**66280 Sulzbach/Saar**  
Tel.: +49 (0)6897 - 509-1001  
Fax: +49 (0)6897 - 509-1009  
Internet: [www.hydac.com](http://www.hydac.com)  
E-Mail: [info@hydac.com](mailto:info@hydac.com)

