

Kugelhähne mit Abschließvorrichtung

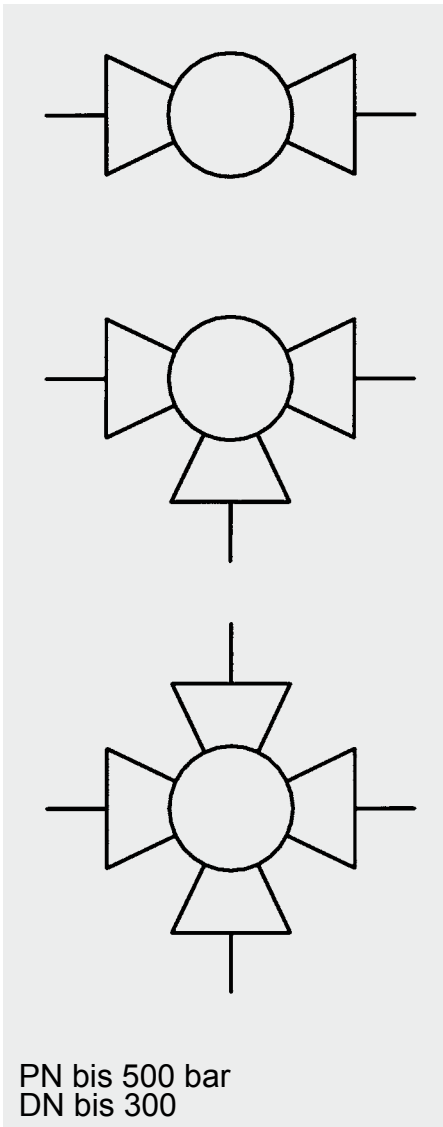
Typenschlüssel
(gleichzeitiges Bestellbeispiel)

KHB-16SR-1114-16X SO 760

Benennung
Kugelhahnausführung

Abschließbar

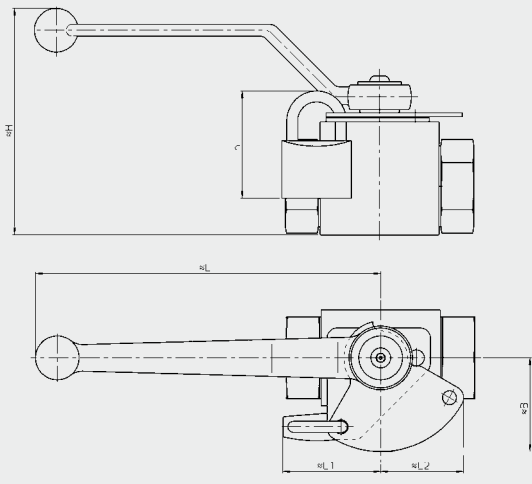
- SO 760 = Kugelhahn in offener und geschlossener Schaltstellung mit Bügelschloss abschließbar. Lieferung ohne Bügelschloss.
- SO 770 = Kugelhahn in offener und geschlossener Schaltstellung mit Bügelschloss abschließbar.
- SO 160 = Kugelhahn in offener und geschlossener Schaltstellung mit Zylinderschloss abschließbar. Schlüssel ist im abgeschlossenen Zustand abziehbar.



PN bis 500 bar
DN bis 300

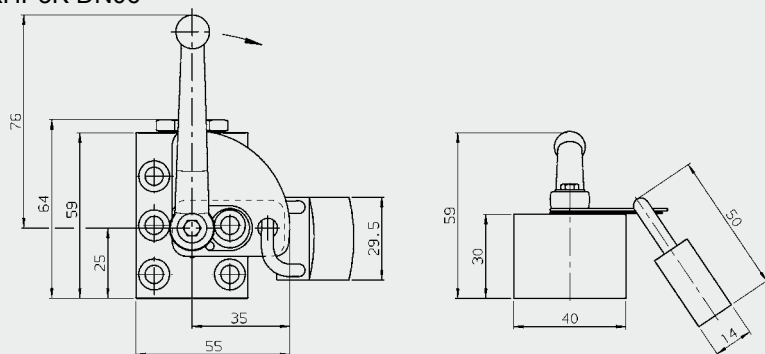
Kugelhähne mit Abschließvorrichtung SO 760/770

KHB/KHM

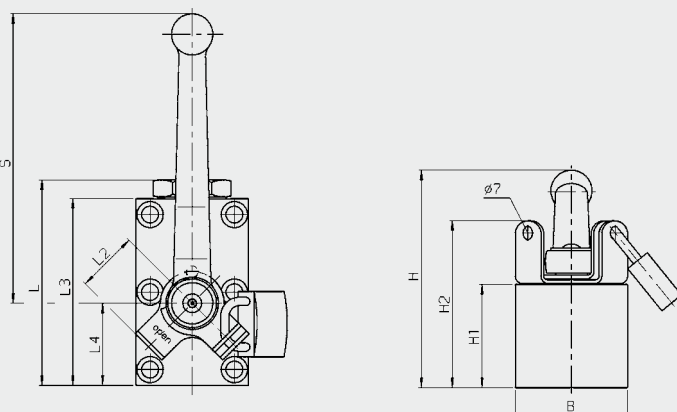


DN		L1	L2	h	B	H	L
04/06	M5	42	28,5	54	32	63,5	108
08/10/13	M5	42	28,5		32	68,5	108
12/16	M5	43	30,5		34	102	174
20	M6	50	41,7		47	114	174
25	M6	50	41,7		47	121	174
32	M8	47	37,9		42	158,5	213
40	M8	47	37,9		42	169,5	213
50	M8	47	37,9		42	186	213

KHP/KHP3K DN06



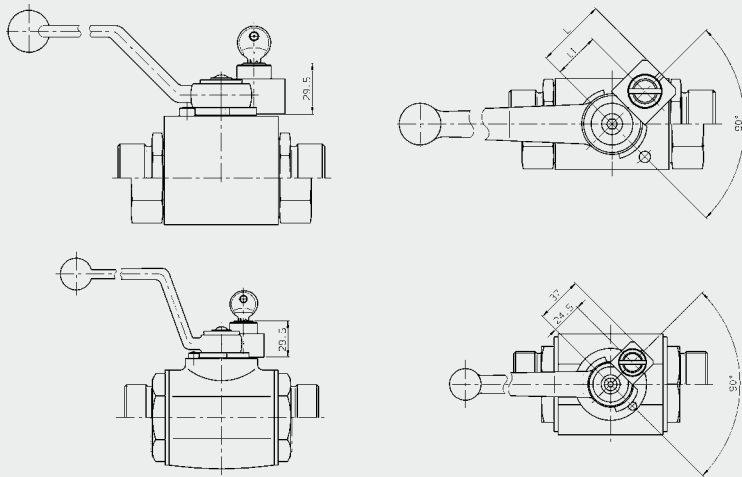
KHP/KHP3K DN10 - 50



Typ	DN	B	H	H1	H2	L	L2	L3	L4	S
KHP/ KHP3K	06	40	59	30	-	64	35	59	25	76
	10	55	78	45	74	80	22	70	29	108
	16	60	120	55	89	110	33	100	44,5	174
	20	70	136	70	106	127	35	117	51	174
	25	80	146	80	116	145	35	135	62	174
	32	100	187	100	137	176	36	165	75	231
KHP	40	130	187	100	137	205	36	180	85	231
	50	149	197	110	147	245	36	220	106	231

Kugelhähne mit Abschließvorrichtung SO 160

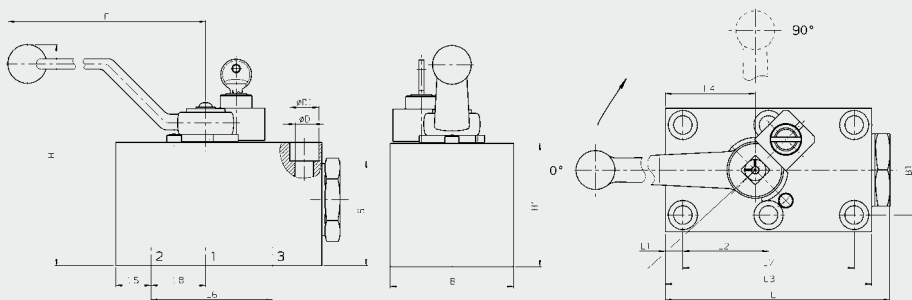
KHM-32-50 SO160



SO 160 - KH in offener und geschlossener Ausführung mit Zylinderschloss abschließbar.
Schlüssel ist im abgeschlossenen Zustand abziehbar

DN	L	L1
04/06	35	22,5
08/10/13	31,5	19
12/16	33,5	21
20/25	37	24,5

KHP3K 16-25



Typ	DN	LW	L	L1	L2	L3	L4	L5	L6	L7	L8	B	B1	E	H	H1	ØD	ØD1	S
KHP3K	16	16	110	8,5	41,5	100	44,5	17	58	83	26,5	60	45	169	119	55	9	14	48
	20	20	127	10	48,5	117	51	20	69	97	31	70	51	169	134	70	10,5	16,5	59,5
	25	23,5	145	10	57,5	135	62	24	81	115	38	80	60	169	144	80	10,5	17	69

ANMERKUNG

Die Angaben in diesem Prospekt beziehen sich auf die beschriebenen Betriebsbedingungen und Einsatzfälle.

Bei abweichenden Einsatzfällen und/oder Betriebsbedingungen wenden Sie sich bitte an die entsprechende Fachabteilung.

Technische Änderungen sind vorbehalten.

HYDAC Accessories GmbH
Hirschbachstr. 2
66280 Sulzbach/Saar
Tel.: +49 (0)6897 - 509-1001
Fax: +49 (0)6897 - 509-1009
Internet: www.hydac.com
E-Mail: info@hydac.com

