

Kugelhähne mit elektrischem Antrieb

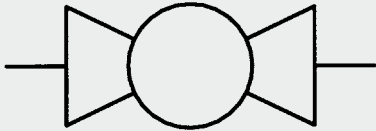


Typenschlüssel
(gleichzeitiges Bestellbeispiel)

KHB-G1/4-1114 AE.24V

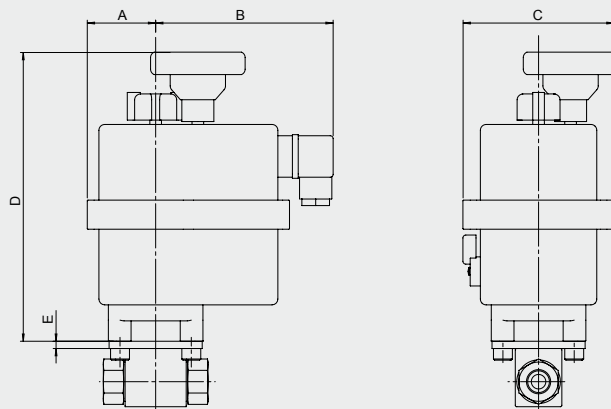
Benennung
Kugelhahnausführung

Antriebsbezeichnung
 AE = Antrieb elektrisch
 .24V = 12-24V AC/DC
 .240V = 85 - 240V AC/DC

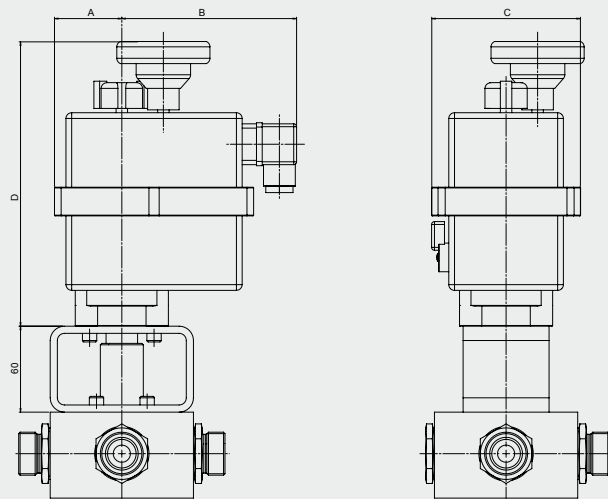


PN bis 500 bar
DN bis 04 - 50

Aufbau mit Adapterplatte



Aufbau mit Montagebrücke



Abmessungen

DN	A	B	C	D	E
04/06-SW09	51	126	110	196	5
08/10/13	51	126	110	196	5
16	51	126	110	196	10
20	107	128	214	254	5
25	107	128	214	254	5
32	107	128	214	254	5
40	107	128	214	254	5
50	107	128	214	254	5

Hinweis

Der Aufbau des elektrischen Antriebs erfolgt bei Block-, Muffen- und Dreiwegeumschaltkugelhähnen vorzugsweise mit Adapterplatte.

Bei Flansch-, Platten- und Mehrwegkugelhähnen erfolgt der Aufbau mittels Montagebrücke.

Auf Anfrage sind für nahezu alle Einsatzfälle andere Ausführungen lieferbar.

Ausstattung

elektrischer Schwenkantrieb

- ETL (elektronische Drehmomentbegrenzung)
- AVS (automatische Spannungserkennung)
- ATC (automatische Temperaturregelung) zur Vermeidung von Kondensation
- mechanische Entsperrung
- fest installierte Handnotbetätigung
- zwei integrierte, potentialfreie Mikroschalter für Stellungsrückmeldung
- Schutzart IP 65

Technische Daten

Einbaulage	beliebig
Umgebungstemperatur	-10°C bis +80°C
Nenndruck	bis PN 500bar (siehe Druckstufe)
Druckflüssigkeiten	Mineralöl nach DIN 51524 Teil 1 und Teil 2 (andere Medien auf Anfrage)
Druckflüssigkeitstemperatur	-10°C bis +80°C
Ersatzteile	Dichtsätze auf Anfrage lieferbar

ANMERKUNG

Die Angaben in diesem Prospekt beziehen sich auf die beschriebenen Betriebsbedingungen und Einsatzfälle.

Bei abweichenden Einsatzfällen und/oder Betriebsbedingungen wenden Sie sich bitte an die entsprechende Fachabteilung.

Technische Änderungen sind vorbehalten.

HYDAC Accessories GmbH
Hirschbachstr. 2
66280 Sulzbach/Saar
Tel.: +49 (0)6897 - 509-1001
Fax: +49 (0)6897 - 509-1009
Internet: www.hydac.com
E-Mail: info@hydac.com