

Hubbegrenzer HKHB

Typenschlüssel

(gleichzeitiges Bestellbeispiel) **HKHB 12LR 1112 09X A CCW OK 0°**

Benennung

HKHB = Blockkugelhahn mit 2 Befestigungsbohrungen $\varnothing 6,5$,
Abstand 37,5mm, 5mm von Gehäuseoberkante und Federrückstellung.

Anschlussart

LR = Rohrverschraubung - leichte Reihe DIN 2353
SR = Rohrverschraubung - schwere Reihe DIN 2353
Weitere Anschlussarten auf Anfrage

Werkstoffe

Gehäuse, Anschlussstücke und Schaltwelle

1 = Stahl

Kugel

1 = Stahl

Kugeldichtung

1 = POM

Schaltwellendichtung

2 = NBR (Perbunan)

Schalthebel

15 = Stahl - Steckhebel gerade, montiert

09 = ohne Schalthebel

Oberflächenschutz

A = verzinkt, Chrom (VI)-frei

Schaltweg

CW = Im Uhrzeigersinn

CCW = Gegen den Uhrzeigersinn

Kugelhahn

Kugelhahnöffnung

O = offen

C = geschlossen

Hebel

L = lang

K = kurz

Hebelstellung

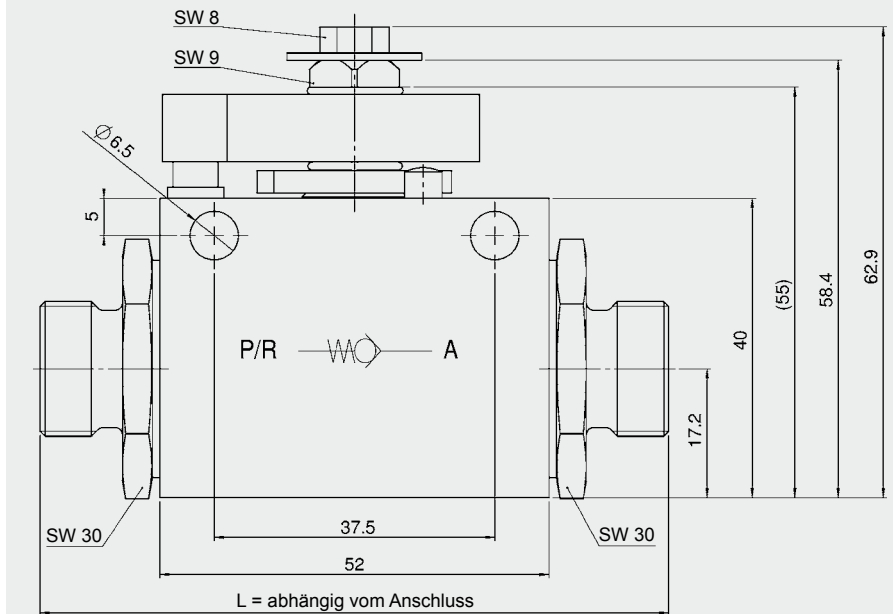
0° 315°

(siehe Bestellformular)

ANWENDUNG

- Dieses Ventil unterbricht, gesteuert über einen Seilzug, die Druckleitung und begrenzt somit präzise den Hub eines Zylinders
- z.B. Kippzylinder von LKW-Aufbauten, Hebebühnen und Landmaschinenhydraulik

ABMESSUNGEN

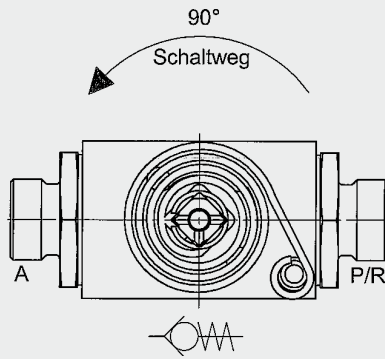
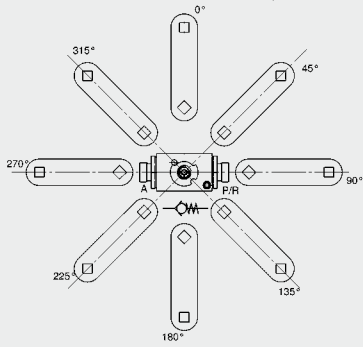


Kenngößen

DN/Nennweite	13
Anschluss	10L, 12L und 15L
Betriebsdruck	350 bar
Medium	Hydrauliköl
Temperatur des Mediums	-10°C bis + 80°C
Gehäusebreite	35 mm
Hebel	kurz 75mm (100x25x4) lang 125mm (150x25x4)
Rückstellrehmoment	2 Nm
Endstellung	8 Nm

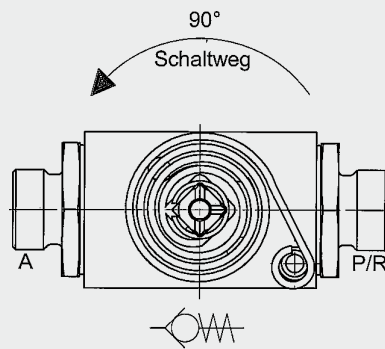
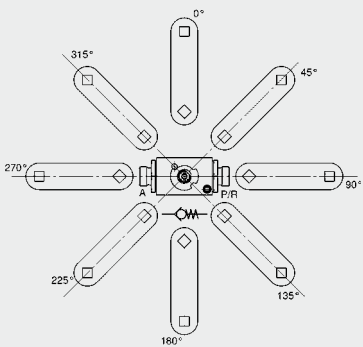
BESTELLFORMULAR

Schalthebelstellung



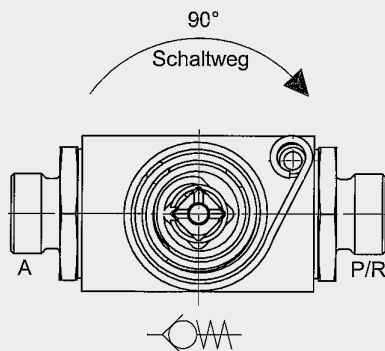
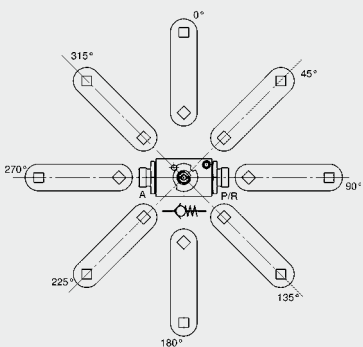
-
- Offen
- Gegen den Uhrzeigersinn CCW
- Anschluss: 10L
- 12L
- 15L
- 10SR
- Hebel: kurz
- lang
- Hebelstellung:°

Schalthebelstellung



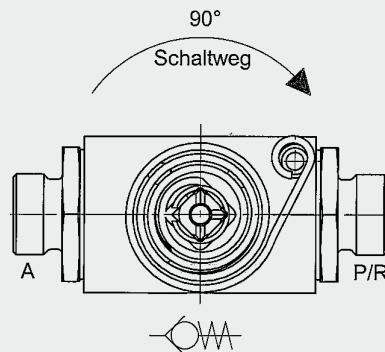
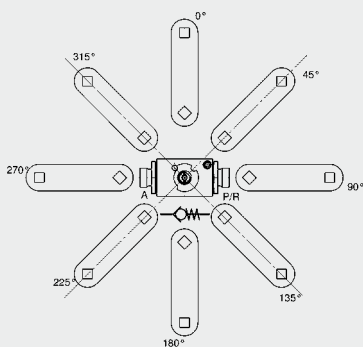
-
- Geschlossen
- Gegen den Uhrzeigersinn CCW
- Anschluss: 10L
- 12L
- 15L
- 10SR
- Hebel: kurz
- lang
- Hebelstellung:°

Schalthebelstellung



-
- Offen
- Im Uhrzeigersinn CW
- Anschluss: 10L
- 12L
- 15L
- 10SR
- Hebel: kurz
- lang
- Hebelstellung:°

Schalthebelstellung



-
- Geschlossen
- Im Uhrzeigersinn CW
- Anschluss: 10L
- 12L
- 15L
- 10SR
- Hebel: kurz
- lang
- Hebelstellung:°

ANMERKUNG

Die Angaben in diesem Prospekt beziehen sich auf die beschriebenen Betriebsbedingungen und Einsatzfälle.

Bei abweichenden Einsatzfällen und/oder Betriebsbedingungen wenden Sie sich bitte an die entsprechende Fachabteilung.

Technische Änderungen sind vorbehalten.

HYDAC Accessories GmbH
 Hirschbachstr. 2
66280 Sulzbach/Saar
 Tel.: +49 (0)6897 - 509-1001
 Fax: +49 (0)6897 - 509-1009
 Internet: www.hydac.com
 E-Mail: info@hydac.com

