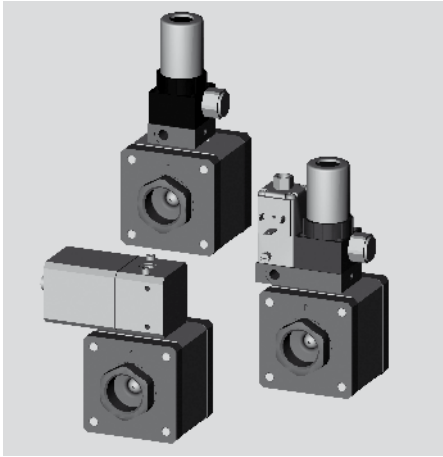
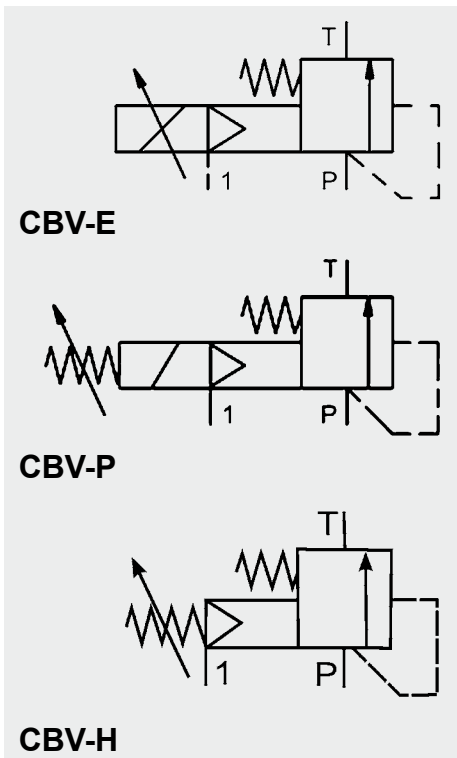


2/2-Wege - Coaxial - Druckbegrenzungsventil CBV



Typenschlüssel
(gleichzeitiges Bestellbeispiel)

CBV 15 120 G1 F E 24V



Benennung

CBV = Druckbegrenzungsventil

Nennweite

15 = DN 15

Druckbereich

5 - 120bar

Anschluss

G1 = Muffengewinde G1"

Dichtung

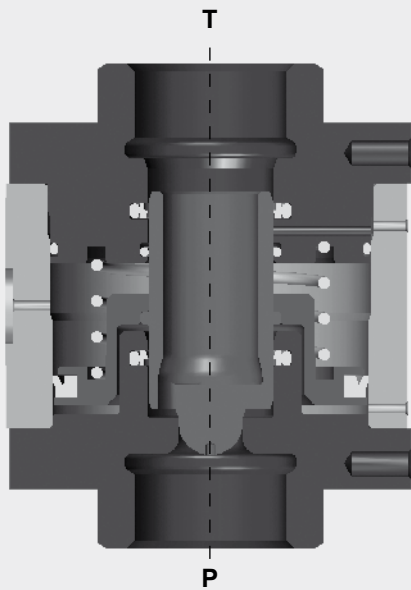
F = FKM (Viton)

Ansteuerung

- E = elektrische Ansteuerung mit Proportional Druck-Regelventil
- P = manuelle stufenlose Druckregelung mit Pilotventil zur Druckminderung
- H = manuelle stufenlose Druckregelung

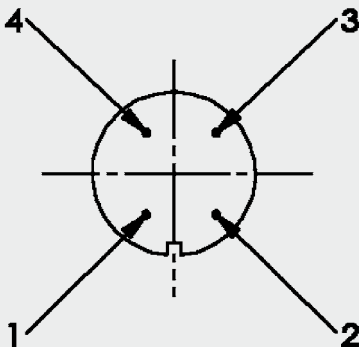
Anschlussspannung

24 V = 24V DC (nicht bei CBV - H)



Elektrischer Anschluss

(M21x1)



- | | |
|---|--------------------|
| 1 | Versorgung |
| 2 | Sollwert (-) |
| 3 | GND (-) |
| 4 | Sollwert (+) 0-10V |

Funktionsbeschreibung

Die Druckluft erzeugt mit der Feder eine Vorspannkraft auf den Schließkegel und drückt diesen auf den Ventilsitz. Auf der gegenüberliegenden Seite der Schließkegels wirkt die hydraulische Druckkraft. Liegt diese unterhalb der eingestellten Vorspannkraft, ist das Ventil geschlossen. Übersteigt die hydraulische Druckkraft die eingestellte Vorspannkraft, so wird der Schließkegel vom Ventilsitz abgehoben und die Druckflüssigkeit strömt vom Druckanschluss P zum Tankanschluss T. Dadurch wird der Druck am Anschluss P begrenzt. Die dabei verbrauchte hydraulische Energie wird in Wärme umgewandelt und die Druckflüssigkeit an den Tank abgeführt.

Aufbau

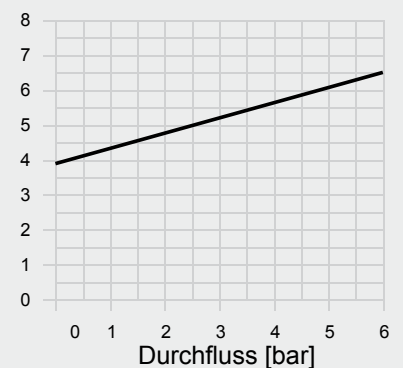
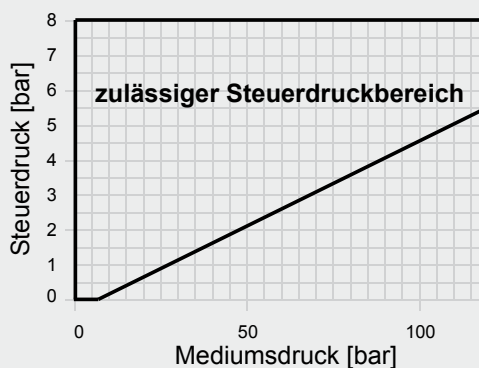
Das Ventil besteht im Wesentlichen aus einem Ventilkörper mit integriertem Ventilsitz, einem gehärteten und geschliffenen Schließkegel. Über eine Feder und einen druckbeaufschlagten Kolben wird die Vorspannkraft erzeugt. Bei der Ausführung in Coaxialbauweise befinden sich Ein- und Ausgang in einer Linie.

Technische Daten

Bauart	E: Stufenlose Druckregelung über elektrische Sollwertvorgabe P: manuelle stufenlose Druckregelung mit Pilotventil H: manuelle stufenlose Druckregelung
Medien	flüssig - verschmutzt
Nennweite	DN 15
Druckbereich	5 – 120 bar
Durchfluss	6 m³/h
Gehäusewerkstoff	Stahl, verzinkt
Dichtwerkstoff	FKM
Temperatur Medium	0 °C bis +60 °C
Umgebungstemperatur	+10 °C bis +50 °C
Anschlüsse	Muffengewinde G1"
Elektrischer Anschluss	E: Gerätestecker M12 x 1 P: Gerätesteckdose DIN EN 175301-803
Anschlussspannung	E: 24 V DC (max. Restwelligkeit 10 %) P: 24 V DC, 230 V AC, Sonderspannungen
Spannungstoleranz	E / P: ± 10 % nach VDE 0580
Leistungsaufnahme	E: 2,5 Watt P: 7 Watt
Einschaltdauer	E / P: 100 % ED
Schutzart	E / P: IP 65 mit montierter Gerätesteckdose
Einbaulage	E: M12-Anschluss vorzugsweise oben H / P: Ansteuerplatte vorzugsweise oben
Steuerluft	40 µ gefiltert, max. 8 bar

Weitere Optionen und Zubehör auf Anfrage.

Steuerdruck-Diagramm

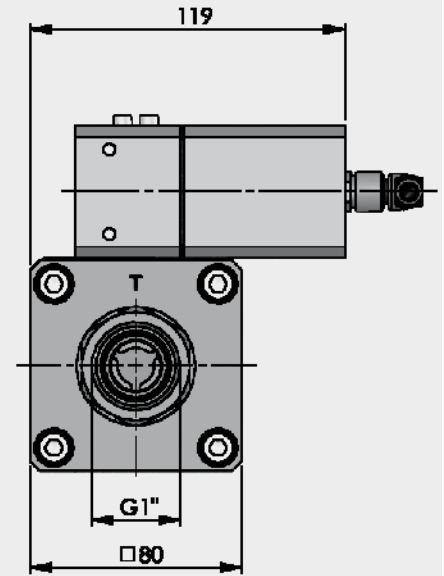
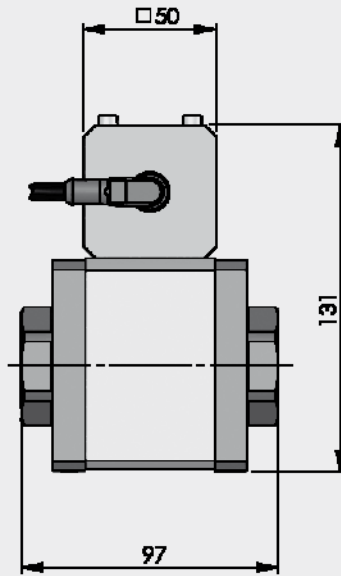


Geräuschentwicklung ca. 70dBA
(gemessen bei Restdruck 6,5 bar und Durchfluss 6m³/h)

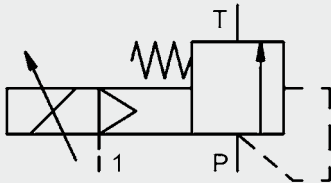
CBV-E



Abmessungen



Schaltfunktion

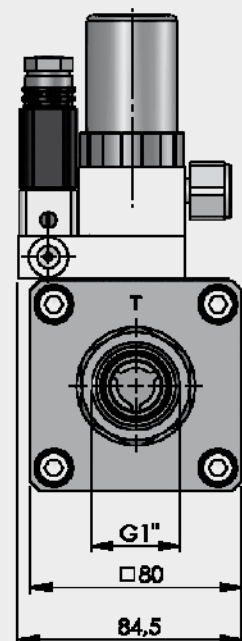
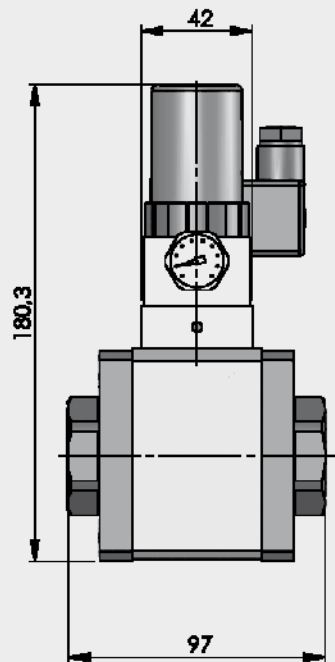


NC (Stromlos geschlossen)

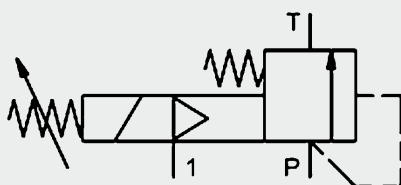
CBV-P



Abmessungen



Schaltfunktion

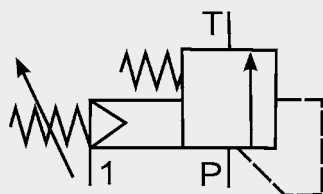


NC (Stromlos geschlossen)

CBV-H

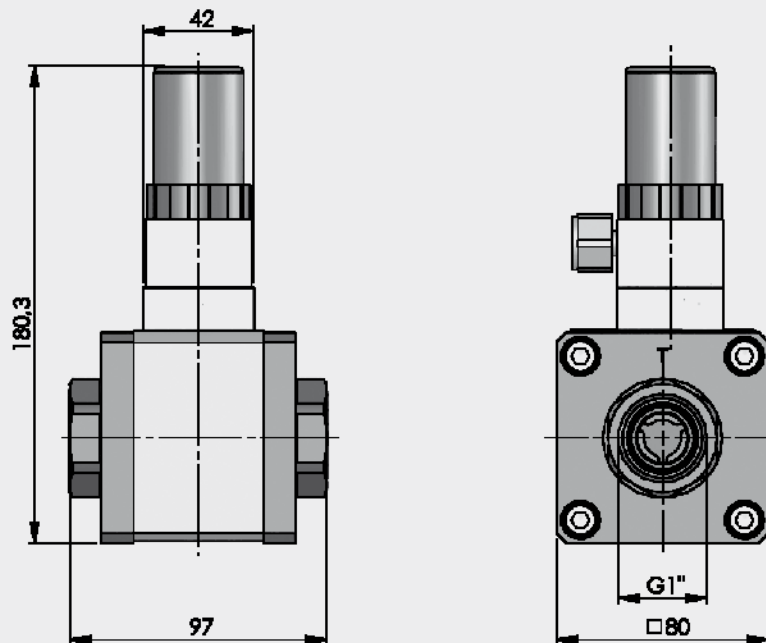


Schaltfunktion



NC (Stromlos geschlossen)

Abmessungen



ANMERKUNG

Die Angaben in diesem Prospekt beziehen sich auf die beschriebenen Betriebsbedingungen und Einsatzfälle.

Bei abweichenden Einsatzfällen und/oder Betriebsbedingungen wenden Sie sich bitte an die entsprechende Fachabteilung.

Technische Änderungen sind vorbehalten.

HYDAC Accessories GmbH
Hirschbachstr. 2
66280 Sulzbach/Saar
Tel.: +49 (0)6897 - 509-1001
Fax: +49 (0)6897 - 509-1009
Internet: www.hydac.com
E-Mail: info@hydac.com