

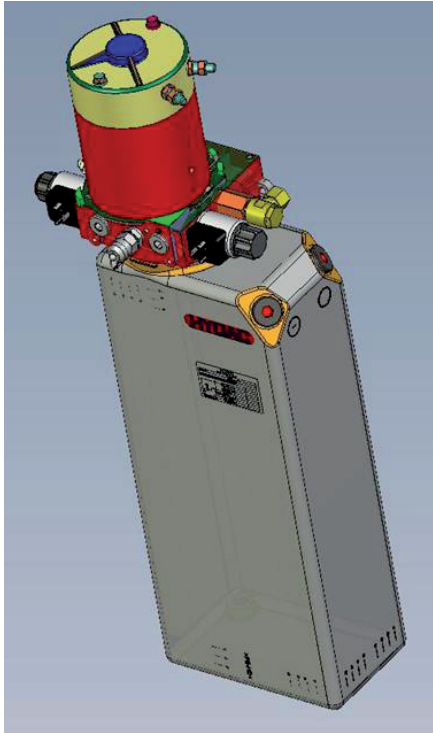
HYDAC

INTERNATIONAL

HYDAC International GmbH
Industriegebiet, W-66280 Sulzbach
Telefon (06897) 509-01, Telefax 509-577
www.hydac.com

Presse
News

Compact-Hydraulic DC1 Gleichstromaggregat



Ein weiteres DC Compact-Aggregat aus dem HYDAC Baukasten ist das erfolgreiche und langjährig mit Erfolg verkaufte DC1 Gleichstromaggregat.

In dieser Anwendung – einer mobilen Kfz-Hebeeinrichtung (Radfreiheber)- kommt es mit einem neuartigen, robusten „All-in-one“ Gussflansch mit allen integrierten Funktionen, die für mobile Hub-Senkanwendungen gebraucht werden. Hinzu kommt die eingebaute Proportionaltechnik, die für die Gleichlaufsteuerung von mehreren Radfreihebern im Verbund, sowie für sanftes Anfahren und Bremsen der Hebeeinrichtung zuständig ist. Die dazu notwendige Kommunikation mehrerer Hebesäulen untereinander erfolgt kabellos per Funkübertragung. Durch die Verwendung handelsüblicher 12V Autobatterien ist ein netzunabhängiger Betrieb mit niedrigen Unterhaltskosten möglich.

Techn. Eckdaten:
Motor: 2,2 / 3 kW
Versorgung: 24V DC
Q = bis 5 l/min
pmax = 240 bar