



Beschreibung:

Der Druckmessumformer HDA 4700 in IECEx Eigensicher - Ausführung wurde, basierend auf der Serie HDA 4000, speziell für den Einsatz in explosionsgefährdeten Atmosphären entwickelt.

Entsprechend der Industrieausführung des HDA 4700 verfügen die Geräte mit IECEx Eigensicher - Zulassung über die bewährte, vollverschweißte Edelstahlmesszelle mit Dünnschicht-DMS ohne innenliegende Dichtung.

Prädestinierte Anwendungsgebiete sind u.a. in der Öl- und Gasindustrie, im Bergbau, an Gasturbinen oder in Bereichen mit hoher Staubbelastung, z.B. in Mühlen, zu finden.

Schutzklassen und Einsatzgebiete:

Ex ia I Ma

Ex ia IIC T6 Ga
Ex ia IIC T6 Ga/Gb
Ex ia IIC T6 Gb
Ex nA IIC T6, T5, T4 Gc
Ex ic IIC T6, T5, T4 Gc

Ex ta IIIC T80/90/100°C Da
T₅₀₀ 90/100/110°C Da

Ex tb IIIC T80/90/100°C Db
Ex tc IIIC T80/90/100°C Dc
Ex ic IIIC T80/90/100°C Dc
Ex ia IIIC T85°C Da

Besondere Merkmale:

- Genauigkeit $\leq \pm 0,25$ % FS typ.
- Zertifikat:
IECEx TSA 09.0041X /
IECEx KEM 08.0014X
- Ausgangssignal 4 .. 20 mA
- Robuste Bauform
- Sehr geringer Temperaturfehler
- Ausgezeichnete EMV-Eigenschaften
- Sehr gute Langzeiteigenschaften

Elektronischer Druckmessumformer

HDA 4700

IECEx Eigensicher

IECEx Staubgeschütztes Gehäuse

IECEx Nicht funkend



Technische Daten:

Eingangskenngrößen	
Messbereiche ¹⁾	-1 .. 9; 6; 16; 40; 60; 100; 250; 400; 600; 1000 bar
Überlastbereiche	20; 15; 32; 80; 120; 200; 500; 800; 1000; 1600 bar
Berstdruck	100; 100; 200; 200; 300; 500; 1000; 2000; 2000; 3000 bar
Mechanischer Anschluss ¹⁾ (Anzugsdrehmoment)	G1/4 A DIN 3852 (20 Nm) G1/2 DIN 3852 (40Nm)
Medienberührende Teile	Edelstahl: 1.4542; 1.4571; 1.4435; 1.4404; 1.4301 Dichtung: FPM

Ausgangsgrößen	
Ausgangssignal, zulässige Bürde	4 .. 20 mA, 2 Leiter R _{Lmax} = (U _B - 12 V) / 20 mA [kΩ]
Genauigkeit nach DIN 16086, Grenzpunkteinstellung	$\leq \pm 0,25$ % FS typ. $\leq \pm 0,5$ % FS max.
Genauigkeit bei Kleinstwerteneinstellung (B.F.S.L.)	$\leq \pm 0,15$ % FS typ. $\leq \pm 0,3$ % FS max.
Temperaturkompensation Nullpunkt	$\leq \pm 0,008$ % FS / °C typ. $\leq \pm 0,015$ % FS / °C max.
Temperaturkompensation Spanne	$\leq \pm 0,008$ % FS / °C typ. $\leq \pm 0,015$ % FS / °C max.
Nicht-Linearität bei Grenzpunkteinstellung nach DIN 16086	$\leq \pm 0,3$ % FS max.
Hysterese	$\leq \pm 0,1$ % FS max.
Wiederholbarkeit	$\leq \pm 0,05$ % FS
Anstiegszeit	≤ 1 ms
Langzeitdrift	$\leq \pm 0,1$ % FS typ. / Jahr

Umgebungsbedingungen	
Kompensierter Temperaturbereich	-20 .. +85 °C
Betriebstemperaturbereich ²⁾	-40 .. +60 °C / -20 .. +60 °C
Lagertemperaturbereich	-40 .. +100 °C
Mediumtemperaturbereich ²⁾	-40 .. +60 °C / -20 .. +60 °C
CE-Zeichen	EN 61000-6-1 / 2 / 3 / 4; EN 60079-0 / 11 / 26 / 36
Vibrationsbeständigkeit nach DIN EN 60068-2-6 bei 10 .. 500 Hz	≤ 20 g
Schutzart nach DIN 40050	IP 65 (Stecker Stecker EN175301-803 (DIN 43650)) und Binder 714 M18) IP 67 (M12x1 Stecker, bei Verwendung einer IP 67 Kupplungsdose)

Relevante Daten für die Ex-Anwendung	
Versorgungsspannung	12 .. 28 V DC
Maximaler Speisestrom	100 mA
Maximale Speiseleistung	Ex ia: 1 W
Anschlusskapazität des Sensors	≤ 22 nF
Induktivität des Sensors	0 mH
Spannungsfestigkeit gegen Gehäuse	125 V AC (500 V AC auf Anfrage)
Sonstige Größen	
Restwelligkeit Versorgungsspannung	≤ 5 %
Lebensdauer	> 10 Mio. Lastwechsel (0 .. 100 % FS)
Gewicht	~ 150 g

Anm.: Verpolungsschutz der Versorgungsspannung, Überspannungs-, Übersteuerungsschutz, Lastkurzschlussfestigkeit sind vorhanden.

FS (Full Scale) = bezogen auf den vollen Messbereich

B.F.S.L. = Best Fit Straight Line

¹⁾ 1000 bar nur mit mech. Anschluss G 1/2 DIN 3852 und umgekehrt

²⁾ -20 °C mit FPM-Dichtung, -40 °C auf Anfrage

Einsatzbereiche:

Schutzklasse und Schutzklassen		Ex ia I Ma	Ex ia IIC T6 Ga Ex ia IIC T6 Ga/Gb	Ex ia IIC T6 Gb	Ex nA IIC T6 Gc	Ex ta IIC T80°C T ₅₀₀ T90°C Da Ex tb IIC T80°C Db	Ex ic IIC T6 Gc Ex ic IIC T80°C Dc	Ex ia IIC T85° C Da
Einsatzgebiete		Geräteschutz-niveau Ma Bergbau Schutzart: eigensicher ia mit Barriere	Geräteschutz-niveau Ga, Ga/Gb Gase Schutzart: eigensicher ia mit Barriere	Geräteschutz-niveau Gb Gase Schutzart: eigensicher ia mit Barriere	Geräteschutz-niveau Gc Gase Schutzart: nicht funkend nA	Geräteschutz-niveau Da, Db leitender Staub Schutzart: staubgeschütztes Gehäuse	Geräteschutz-niveau Gc, Dc Gase / leitender Staub Schutzart: eigensicher ic mit Barriere	Geräteschutz-niveau Da leitender Staub Schutzart: eigensicher ia mit Barriere
Elektrischer Anschluss		4, 5, 6	4, 5, 6	4, 5, 6	6	6	4, 5, 6	4, 5, 6
Kennzahl	IECEX	IECEX Australien						
1	✓	✓	✓	✓	✓			
9	✓				✓			
A	✓					✓		
C	✓						✓	
D	✓		✓	✓	✓			✓

Zertifikatsnummern: IECEx TSA 09.0041X, IECEx KEM 08.0014X

Geräte in der Zündschutzart „Staubgeschütztes Gehäuse“ für die Schutzklassen Ex ta IIC T80/90/100° C Da T500T90/T100/T110°C Da, Ex tb IIC T80/90/100°C Db und Ex tc IIC T80/90/100°C Dc sind, mit freiem Kabelende, auf Anfrage erhältlich. Geräte in der Zündschutzart „Nicht funkend“ für die Schutzklasse Ex nA IIC T6, T5, T4 Gc sind, mit freiem Kabelende, auf Anfrage erhältlich.

Typenschlüssel:

HDA 4 7 X X - A - XXXX - I N X - 000

Anschlussart mechanisch

- 2 = G1/2 DIN 3852
(nur für Druckbereich „1000bar“)
- 4 = G1/4 A DIN 3852 (außen)

Anschlussart elektrisch

- 4 = Gerätestecker 4-pol. Binder Serie 714 M18 (ohne Kupplungsdose)
- 5 = Gerätestecker 3-pol.+ PE, EN175301-803 (DIN 43650) (inklusive Kupplungsdose)
- 6 = Gerätestecker M12x1, 4-pol.(ohne Kupplungsdose)

Signal

- A = 4 .. 20 mA, 2 Leiter

Druckbereiche in bar

- 0009 (-1..9); 0006; 0016; 0040; 0060; 0100; 0250; 0400; 0600;
- 1000 (nur mit mechanischer Anschlussart „2“)

Zulassung

- I = IECEx

Spannungsfestigkeit

- N = 125 V AC gegen Gehäuse

Schutzklassen und Einsatzgebiete (Kennzahl)

- 1 = Ex ia I Ma
Ex ia IIC T6 Ga
Ex ia IIC T6 Ga/Gb
Ex ia IIC T6 Gb
- 9 = Ex nA IIC T6 Gc (nur in Verbindung mit elektr. Anschluss „6“)*
- A = Ex ta IIC T80°C T₅₀₀T90°C Da (nur in Verbindung mit elektr. Anschluss „6“)*
Ex tb IIC T80°C Db
- C = Ex ic IIC T6 Gc
Ex ic IIC T80°C Dc
- D = Ex ia I Ma
Ex ia IIC T6 Ga
Ex ia IIC T6 Ga/Gb
Ex ia IIC T6 Gb
Ex ia IIC T85°C Da

Modifikationsnummer

- 000 = Standard

Anmerkungen:

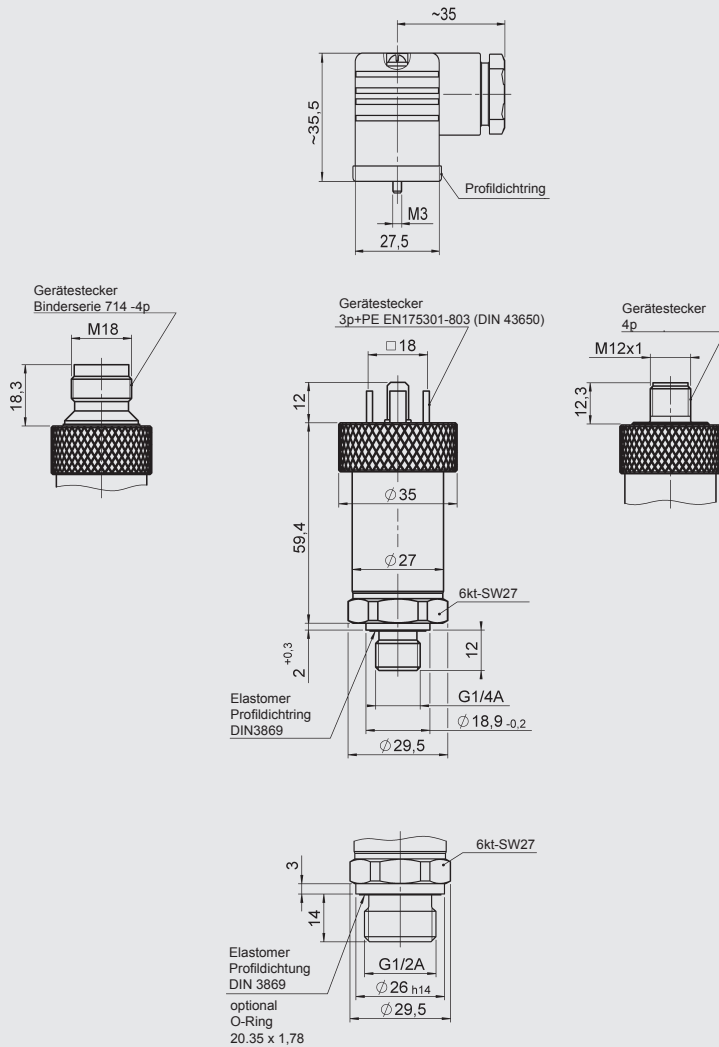
- * Ausführung und elektrischer Anschluss siehe Geräteabmessungen

Zubehör:

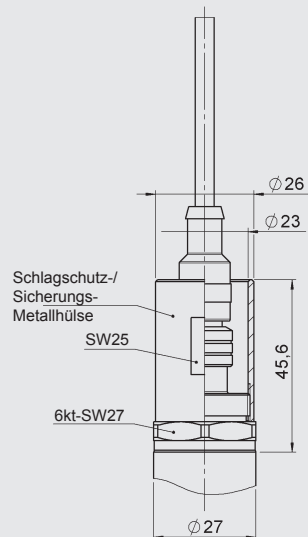
Passendes Zubehör, wie z.B. Kupplungsdosen für den elektrischen Anschluss finden Sie im Zubehör-Prospekt.

Geräteabmessungen:

Schutzklassen und Einsatzgebiete (Kennzahl): 1, C, D



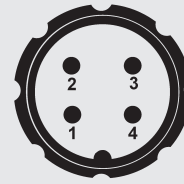
Schutzklassen und Einsatzgebiete (Kennzahl): 9, A



Die Schlagschutz- / Sicherungs-Metallhülse ist im Lieferumfang enthalten. Für den elektr. Anschluss ist eine gerade Kupplungsdose erforderlich. Z.B. Kupplungsdose M12x1, 4-polig, gerade mit 3m Leitung geschirmt: ZBE 06S-03, Mat.-Nr. 6098243

Steckerbelegung:

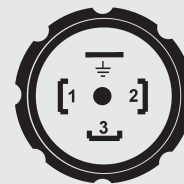
Binder Serie 714 M18



Pin HDA 47x4-A

1	n.c.
2	Signal +
3	Signal -
4	n.c.

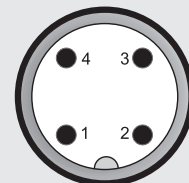
EN175301-803 (DIN 43650)



Pin HDA 47x5-A

1	Signal +
2	Signal -
3	n.c.
⊥	PE

M12x1



Pin HDA 47x6-A

1	Signal +
2	n.c.
3	Signal -
4	n.c.

12

D 18.392.1/01.13

Anmerkung:

Die Angaben in diesem Prospekt beziehen sich auf die beschriebenen Betriebsbedingungen und Einsatzfälle. Bei abweichenden Einsatzfällen und/oder Betriebsbedingungen wenden Sie sich bitte an die entsprechende Fachabteilung. Technische Änderungen sind vorbehalten.

HYDAC ELECTRONIC GMBH
Hauptstraße 27, D-66128 Saarbrücken
Telefon +49 (0)6897 509-01
Telefax +49 (0)6897 509-1726
E-Mail: electronic@hydac.com
Internet: www.hydac.com