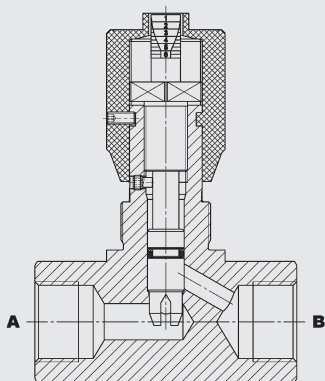




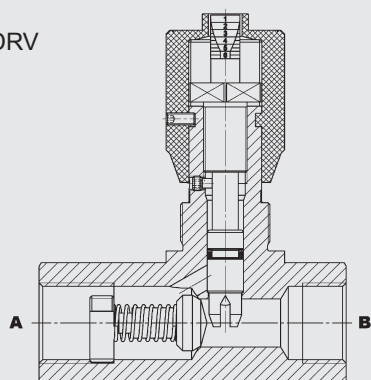
do 300 l/min.
do 350 bar

FUNKCJA

DV



DRV



DV to zawór dławiący do konstrukcji rurowej, który reguluje strumień objętości za pomocą przestawianego przewężenia przekroju. Strumień objętości zależy przy tym od różnicy ciśnień i od lepkości. Poczynając od całkowicie zamkniętego położenia trzpienia dławiącego, wraz z obracaniem pokrętki strumień objętości stale zwiększa się zgodnie z krzywą charakterystyczną. Dławienie działa w obu kierunkach przepływu. Powtarzalność ustawienia jest możliwa na skali oraz kolorowym trójkącie przy górnym końcu pokrętki. DRV to zawór dławiąco-zwrotny o ww. konstrukcji, który umożliwia taką samą regulację strumienia objętości, jednak tylko w jednym kierunku. W kierunku przeciwnym wbudowany zawór zwrotny (ciśnienie otwarcia 0,5 bar) umożliwia niedławiony przepływ powrotny.

Zawory dławiące i zawory dławiąco-zwrotne sterowane bezpośrednio zawór rurowy – 350 bar DV, DRV 20 do 40

INFORMACJE OGÓLNE

- Do regulacji prędkości odbiorników poddawanych obciążeniu
- Do precyzyjnej regulacji i odcinania strumienia objętości
- Do tłumienia w obiegach hydraulicznych w sposób dostosowany do danego systemu
- Do redukcji ciśnienia w instalacjach zbiornikowych
- Jako spust awaryjny do obniżania obciążenia bez wyłącznika czuwakowego
- Gwarantowana ochrona przed odkręceniem dzięki zabezpieczeniu trzpienia
- Zabezpieczenie przed przestawieniem przez śrubę zaciskową
- Cztery rozmiary umożliwiają optymalne dopasowanie do systemu
- Dostępna opcjonalnie wersja niklowana

PARAMETRY

Ciśnienie robocze:	maks. 350 bar	
Strumień objętości:	DV, DRV-20	maks. 300 l/min.
	DV, DRV-25	maks. 300 l/min.
	DV, DRV-30	maks. 300 l/min.
	DV, DRV-40	maks. 300 l/min.
Ciśnienie otwarcia (DRV):	0,5 bar	
Zakres temperatury medium hydraulicznego:	min. -20°C do maks. +100°C	
Zakres temperatury otoczenia:	min. -20°C do maks. +100°C	
Medium hydrauliczne:	Olej hydrauliczny wg DIN 51524 część 1 + część 2	
Zakres lepkości:	min. 2,8 mm ² /s do maks. 800 mm ² /s	
Filtracja:	Dopuszczalny stopień zanieczyszczenia cieczy roboczej wg ISO 4406 klasa 21/19/16 lub lepsza	
MTTF _d :	150 lat	
Położenie montażowe:	dowolne, najlepiej poziome	
Materiały:	Korpus zaworu:	stal
	Tłok:	stal hartowana i szlifowana
	Uszczelki:	FPM (standard)
	Pierścienie oporowe:	PTFE
Ciężar:	DV 20 = 2,1 kg	DRV 20 = 2,4 kg
	DV 25 = 2,8 kg	DRV 25 = 3,5 kg
	DV 30 = 3,5 kg	DRV 30 = 4,6 kg
	DV 40 = 5,5 kg	DRV 40 = 7,7 kg

KODOWANIE

DRV - 20 - 01 . X / 0

Nazwy

DV = zawór dławiący
DRV = zawór dławiąco-zwrotny

Wielkość nominalna

20, 25, 30, 40

Wersja

01 = standard, obudowa fosforanowana
12 = obudowa z powłoką cynkowo-niklową (odporna na wodę morską), precyzyjny trzpień dławiący, stalowe, z nakrętką kołpakową – regulowany za pomocą narzędzia (oprócz NG 40)
17 = obudowa ocynkowania (oprócz NG 40)
30 = obudowa ze stali szlachetnej (tylko NG 20)
inne wersje na zapytanie

Seria

Jest ustalana przez producenta

Przyłącze gwintowane

0 = gwint całowy,
otwór do wkręcania w kształcie X wg DIN 3852 część 2
5 = gwint NPT
12 = gwint UNF

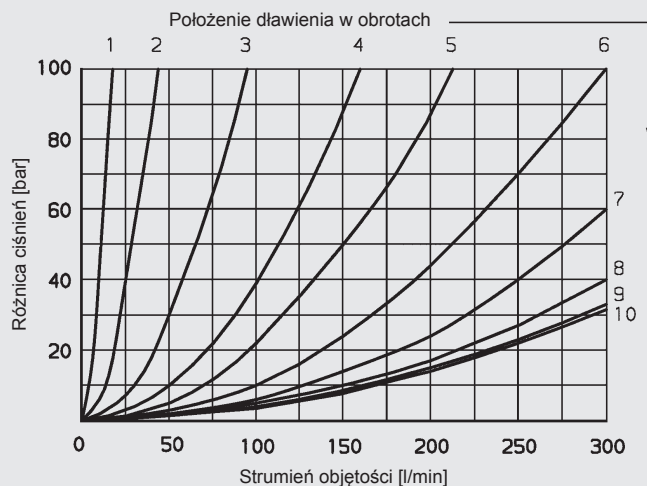
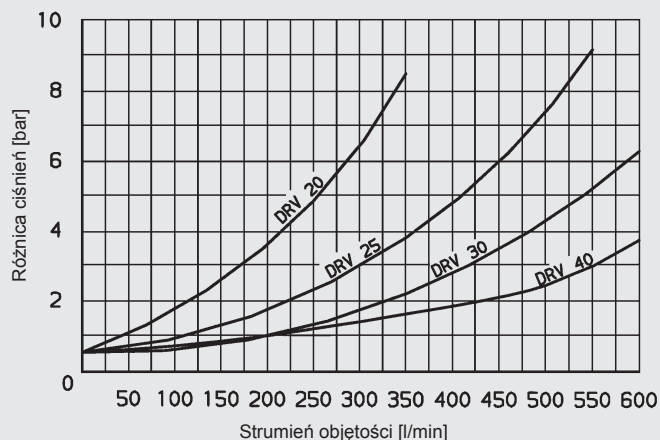
CHARAKTERYSTYKA

Strata ciśnienia, zależna od strumienia objętości

DV = kierunek przepływu A → B i B → A

DRV = kierunek przepływu A → B

Różnica ciśnień Δp w zależności od wielkości przepływu Q przy stałym położeniu dławienia, zmierzona przy $v = 54 \text{ mm}^2/\text{s}$ i $T_{\text{olej}} = 36^\circ\text{C}$



Wersje standardowe

Oznaczenie	Nr mat.
DV-20-01.1/0	705062
DV-25-01.1/0	705074
DV-30-01.1/0	705086
DV-40-01.1/0	705098
DRV-20-01.1/0	705562
DRV-25-01.1/0	705574
DRV-30-01.1/0	705586
DRV-40-01.1/0	705598

więcej modeli na zamówienie

Zestawy uszczeliek

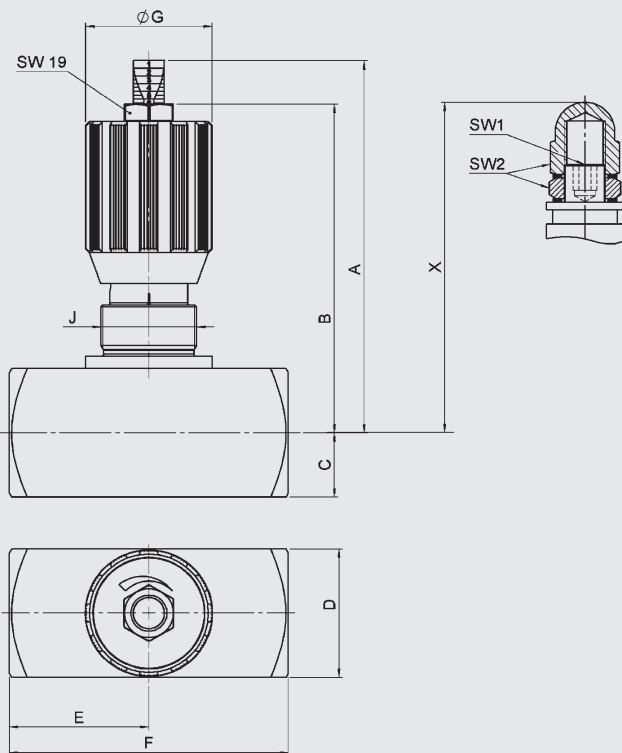
Oznaczenie	Nr mat.
ZESTAW USZCZELNIAJĄCY 20FPM DV/P DRV/P RVP SRV	555094
ZESTAW USZCZELNIAJĄCY 25FPM DV/P DRV/P RVP	555095
ZESTAW USZCZELNIAJĄCY 30FPM DV/P DRV/P RVP	555096
ZESTAW USZCZELNIAJĄCY 40FPM DV/P DRV/P RVP	561456

WYMIARY

DV

Wersja 01 30 11

12



Millimetr (Inch)
Zastrzega się prawo do zmian technicznych

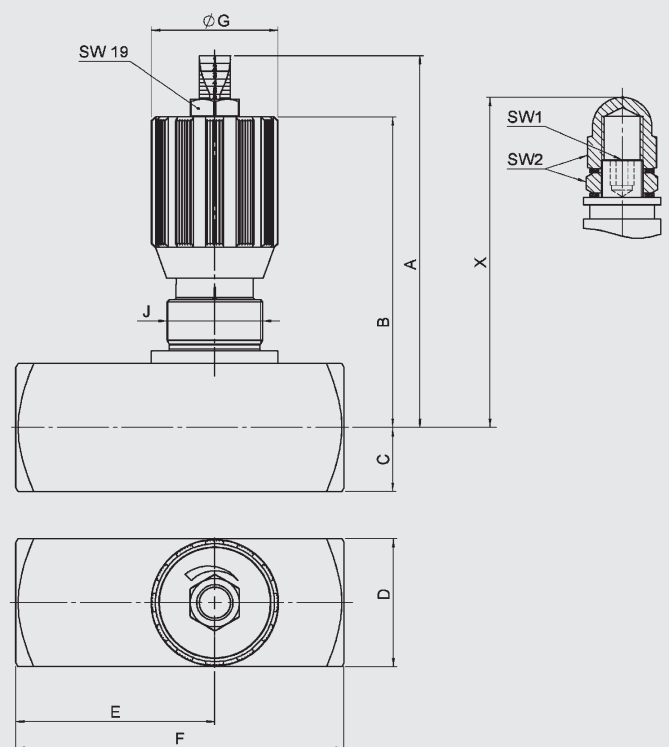
Wielkość nominalna	Przyłącze gwintowane	A	B	C	D	E
20	G1	145	128	25	50	54
25	G1¼	150	133	30	60	54
30	G1½	155	138	35	70	54
40	G2	165	148	45	90	65

F	G	J	SW1	SW2	X	Ciężar [kg]
108	49	Pg29	8	24	129	2,10
108	49	Pg29	8	24	134	2,80
108	49	Pg29	8	24	139	3,50
130	49	Pg29	-	-	-	5,50

DRV

Wersja 01 30 11

12



Millimetr (Inch)
Zastrzega się prawo do zmian technicznych

Wielkość nominalna	Przyłącze gwintowane	A	B	C	D	E
20	G1	145	128	25	50	77
25	G1¼	150	133	30	60	93
30	G1½	155	138	35	70	108
40	G2	165	148	45	90	130

F	G	J	SW1	SW2	X	Ciężar [kg]
127	49	Pg29	8	24	129	2,40
143	49	Pg29	8	24	134	3,50
143	49	Pg29	8	24	139	4,60
165	49	Pg29	-	-	-	7,70

Uwaga

Dane zawarte w niniejszym prospekcie odnoszą się do opisanych warunków eksploatacji i zastosowań. W przypadku innego zastosowania i/lub innych warunków eksploatacji należy zwrócić się do odpowiedniego działu specjalistycznego. Zastrzega się prawo do wprowadzania zmian technicznych.

HYDAC Fluidtechnik GmbH
Justus-von-Liebig-Str.
D-66280 Sulzbach/Saar
Tel: 0 68 97 / 509-01
Faks: 0 68 97 / 509-598
e-mail: flutec@hydac.com

