

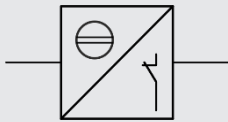
## Flüssigkeitsstandkontrolle FSK...LED



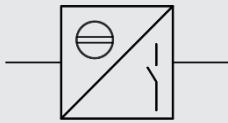
### SYMBOL

NG 127 - 381

O - Öffner



C - Schließer



### MERKMALE

- Nenngröße 127 – 381
- Zusätzliche optische Anzeige des Betriebszustandes
- Schaltkontakt wahlweise als Öffner (Typ O) oder Schließer (Typ C)

Pos.	Benennung
(1)	Anschlussstück oben
(2)	Rahmen
(3)	Schwimmer
(4)	Steigrohr
(5)	Anschlussstück unten
(6)	Statusanzeige LED
(7)	Dichtung
(8)	Stecker
(9)	Hohlschraube (2x)
(10)	Unterlegscheibe (2x)
(11)	Dichtscheibe (2x)
(12)	Mutter bei Durchgangsbohrung (2x)

### BESCHREIBUNG

Heute ermöglichen FSK von HYDAC durch einen magnetischen Schwimmer und einen Reed-Kontakt die Meldung des Flüssigkeitsstandes „fast leer/leer“ an einen externen „Indikator“.

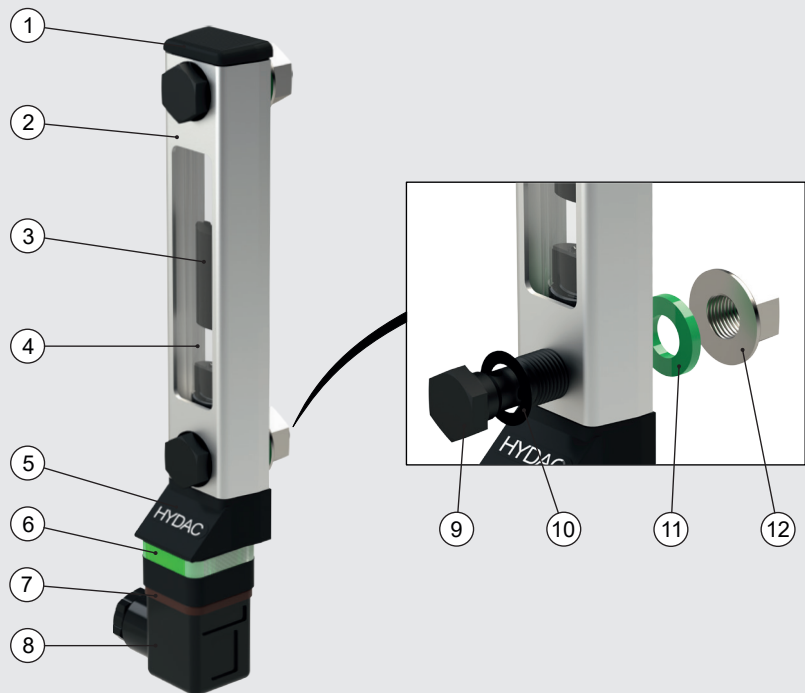
Minimierte Bauräume, schlechte Beleuchtung oder auch nur große Entfernungen sind nur einige Situationen, in denen die optische Kontrolle des Flüssigkeitsstandes erschwert wird.

Unsere Lösung: ein transparentes Verbindungsstück zwischen FSK-Steckerbauteil und Steckeranschluss. Die darin integrierten LED zeigen unmittelbar durch die entsprechende Farbe den derzeitigen Betriebszustand des Behälters an.

### PRODUKTVORTEILE

- Zusätzliche optische Anzeige des Betriebszustandes (LED)
- Voll im Bauteil integriert
- Sehr deutliche optische Warnung (rotes Licht) bei Erreichen eines kritischen Zustandes
- Für alle Standard FSK mit 4-poligem Stecker

### AUFBAU



# Typenschlüssel (gleichzeitig Bestellbeispiel)

FSK - 127 - 2 . 4 / C / - / 12 / Z4 LED

## Benennung

FSK = Flüssigkeitsstandkontrolle

## Nenngröße (≅ Schraubenmittenabstand in mm)

127, 176, 254, 381

## Dichtungswerkstoff

2 = FKM (Viton)

## Serie

(wird vom Hersteller festgelegt)

## Schaltfunktion

O = Öffner (öffnet bei Schalthiveau)  
C = Schließer (schließt bei Schalthiveau)

## Thermozusatzfunktion

- = ohne Zusatzfunktion (Standard)  
FT100 = Fühlerthermometer 100 \*  
FT200 = Fühlerthermometer 200 \*  
FT300 = Fühlerthermometer 300 \*  
TSL60 = Thermoschalter Nenntemperatur 60 °C \*  
TSL70 = Thermoschalter Nenntemperatur 70 °C \*  
TSL80 = Thermoschalter Nenntemperatur 80 °C \*  
TFP100 = Temperatur-Fühler -40 °C ... +125 °C \*

## Anschlussart

M12 = M12 x 45 (Standard)  
M10 = M10 x 45 \*

## Stecker

Z4 = 4-polig Hirschmann (Standard)  
SEW = 4-polig M12x1 (Sensorikstecker waagrecht) auf Anfrage  
SES = 4-polig M12x1 (Sensorikstecker senkrecht) auf Anfrage

## Zusatzangaben

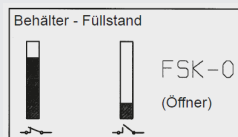
LED = Anzeige Betriebszustand

## HINWEIS:

Die Kombination Thermoschalter TS mit Fühlerthermometer FT ist nicht möglich.

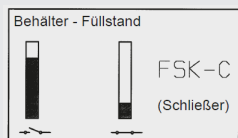
\* optional

## SCHALTLOGIK



Je nach Füllstand des Behälters ergibt sich bei der Flüssigkeitsstandkontrolle FSK mit Öffner- und Schließer-Kontakt folgende Schaltlogik:

Die Schaltlogik der Flüssigkeitsstandkontrolle wird jeweils vom befüllten Behälter aus betrachtet.  
In der Öffner-Variante wird der Schaltkontakt bei Unterschreiten des Schalthiveaus geöffnet.



Entsprechend wird in der Schließer-Variante bei Unterschreiten des Schalthiveaus der Schaltkontakt geschlossen.  
Bei induktiven oder kapazitiven Lasten sind geeignete Schutzbeschaltungen vorzunehmen.

## HINWEIS

Für die jeweiligen Betriebs- und Umfeldbedingungen (Druck, Viskosität, Temperatur, Dynamik, Reinigung) ist die Eignung des Produktes durch den Fahrzeug- / Anlagenhersteller oder den Betreiber zu prüfen.

Um eine Beschädigung der FSK zu vermeiden, empfehlen wir, die innere Tankreinigung und Tankversiegelung vor der Erstmontage der FSK durchzuführen. Weiterhin raten wir von einer Reinigung der FSK mit Lösungsmitteln, insbesondere aber von der Nutzung von Dampfstrahlern ab, da es dadurch zu Beschädigungen kommen kann.

Bei Fragen wenden Sie sich gerne an Ihren Ansprechpartner im Technischen Vertrieb.

## TECHNISCHE DATEN

<b>Anschluss</b>	Hohlschraube M12x45 bzw. M10x45			
<b>Anschlussart</b>	Gewindebohrung M12 bzw. M10 oder Durchgangsbohrung Ø13 bzw. Ø11			
<b>Einbaulage</b>	senkrecht an der Behälterwand			
<b>Gewicht</b>	NG 0127	NG 0176	NG 0254	NG 0381
	0,256 kg	0,268 kg	0,251 kg	0,265 kg
<b>Druckflüssigkeiten</b>	Mineralöl nach DIN 51524 Teil 1 und 2, Wasser, Öl, Emulsionen und synthetische Flüssigkeiten			
<b>Viskosität Medium</b>	max. 2000 mm <sup>2</sup> /s			
<b>Druck</b>	0,5 bar			
<b>Volumenstromrichtung</b>	beliebig			
<b>Mediumtemperatur</b>	-20 °C ... +80 °C			
<b>Umgebungstemperatur</b>	-20 °C ... +70 °C			
<b>Material:</b>	Gehäuserahmen	Aluminium		
	Steigrohr	hochwertiger Kunststoff		
	Dichtung	FKM oder NBR		
	Stahlteile	Stahl verzinkt		
	Steckverbindungen	hochwertiger Kunststoff		

## ZUBEHÖR

Alle Flüssigkeitsstandkontrollen sind mit folgenden Optionen lieferbar: Absperr Elemente ABV, ABK, ABS

## ELEKTRISCHE KENNGRÖSSEN

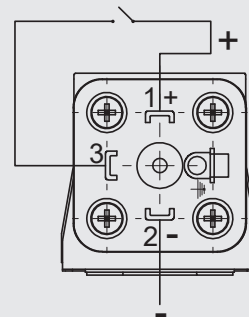
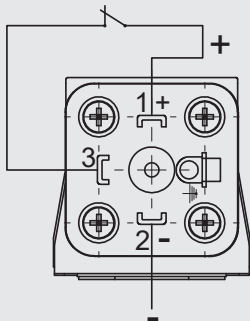
<b>Kontaktbelastung</b>	max. 8 W
<b>Eingangsspannung</b>	5...48 V DC
<b>Schaltstrom</b>	max. 0,2 A
<b>Schutzart</b>	IP 65

## STECKERBELEGUNG

**Stecker Z4** (im Auslieferungszustand)

Typ O / Öffner

Typ C / Schließer



## ANZEIGE DES BETRIEBSZUSTANDES

Schaltzustand



Der Frontbereich leuchtet grün.

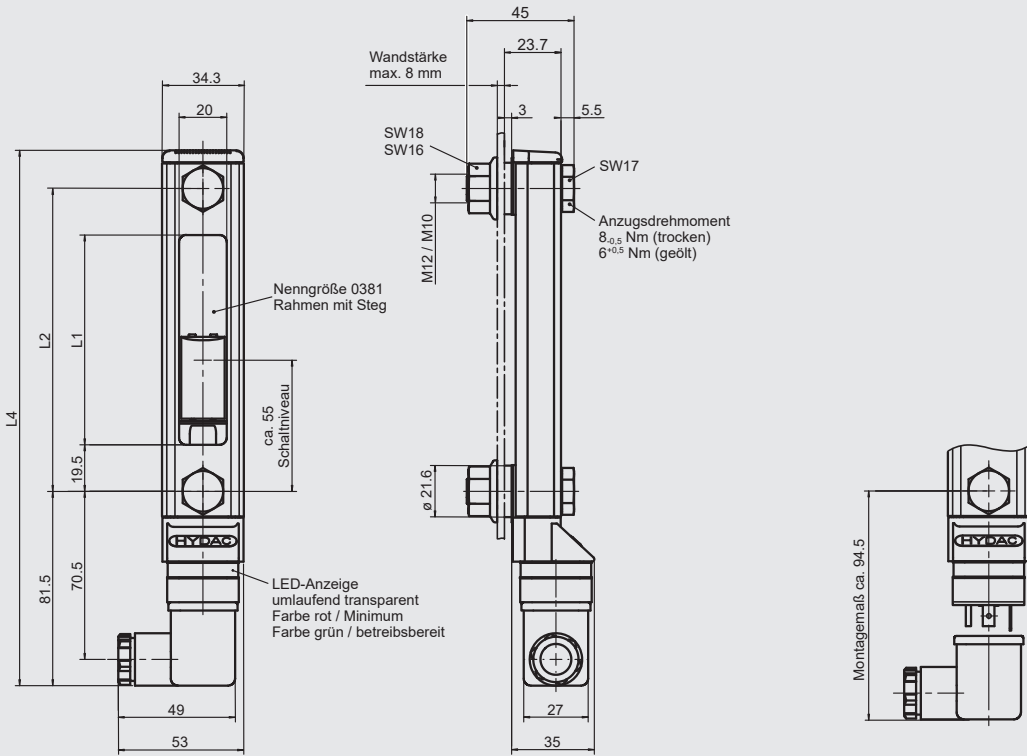
Alarmzustand



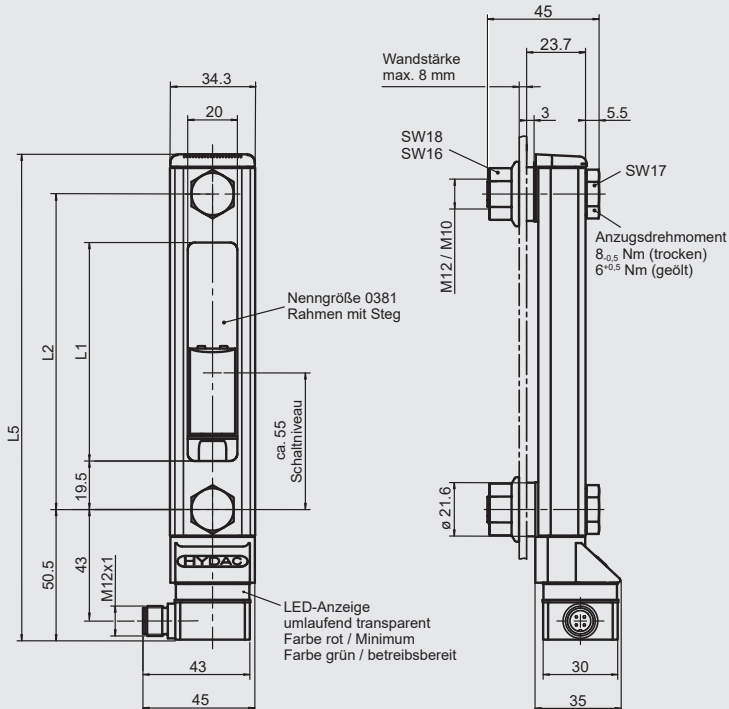
Die LED leuchtet rundum rot.

# ABMESSUNGEN

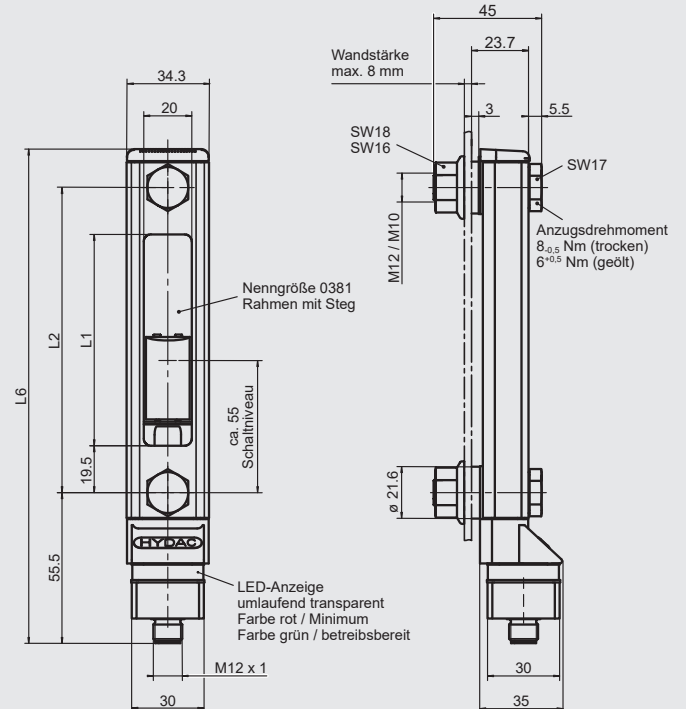
## FSK...LED Stecker Z4



## FSK...LED SEW

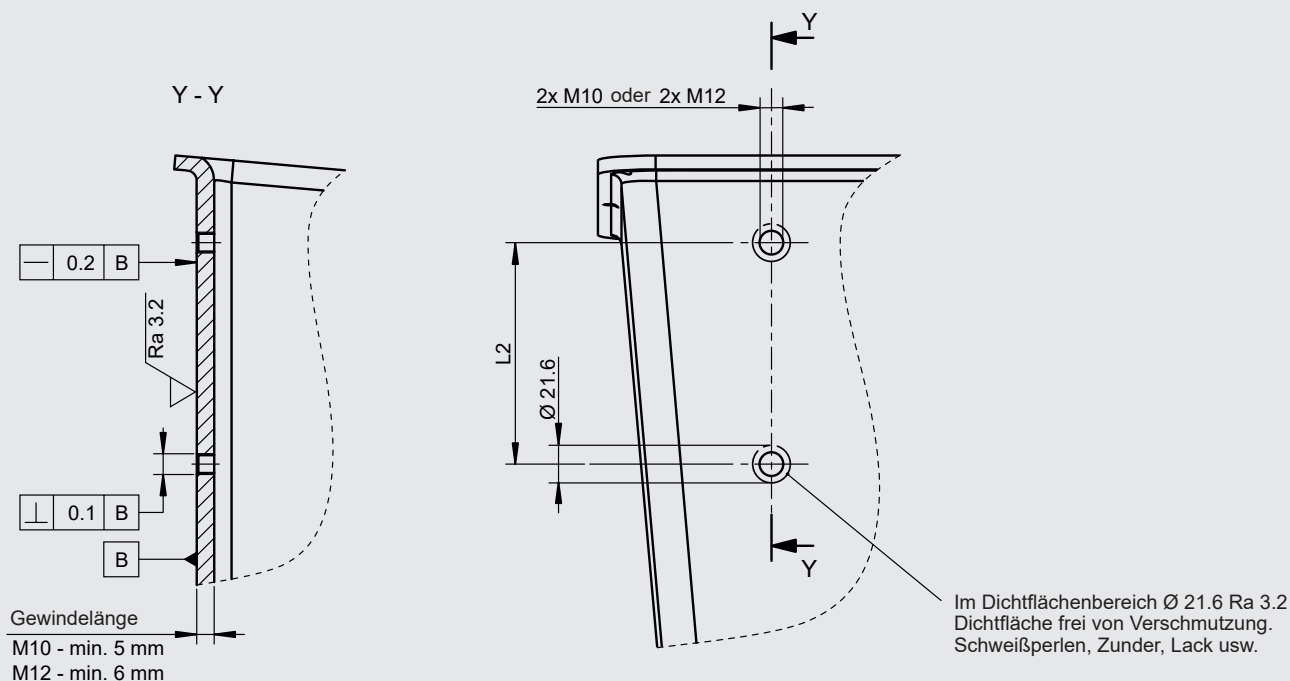


## FSK...LED SES

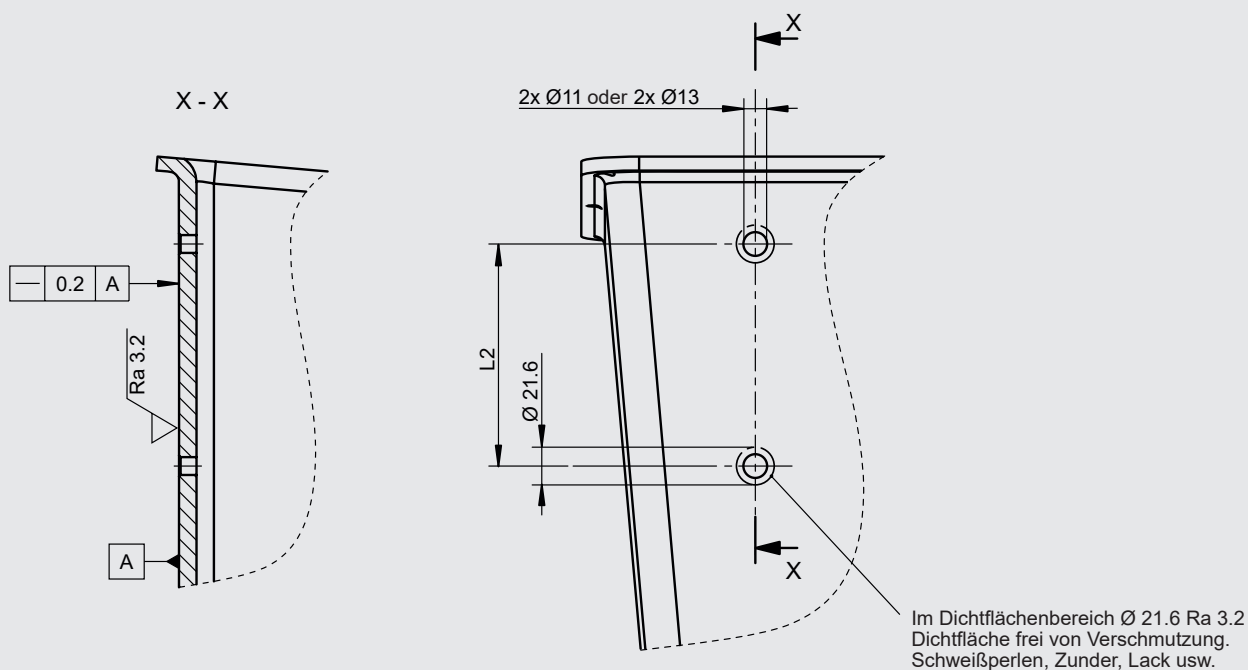


Nenngröße	L1	L2	L4	L5	L6
≙ Schraubenmittenabstand	[mm]	[mm]	[mm]	[mm]	[mm]
0127	88	127	ca. 224,5	ca. 193,5	ca. 198,5
0176	137	176	ca. 273,5	ca. 242,5	ca. 247,5
0254	215	254	ca. 351,5	ca. 320,5	ca. 325,5
0381	342	381	ca. 478,5	ca. 447,5	ca. 452,5

## LOCHBILD (Maßangaben in mm) FSK mit Gewindebohrung



## FSK mit Durchgangsbohrung



## ERSATZTEILE

Dichtsatz	Bestell-Nr. = Material-Nr.
DICHTSATZ FSK	704627

## ANMERKUNG

Die Angaben in diesem Prospekt beziehen sich auf die beschriebenen Betriebsbedingungen und Einsatzfälle.

Bei abweichenden Einsatzfällen und/oder Betriebsbedingungen wenden Sie sich bitte an die entsprechende Fachabteilung.

Anwender tragen in allen Fällen die Verantwortung zur Feststellung der Produkteignung in der konkreten Anwendung. Beziffernde Werte bei Produkteigenschaften sind Durchschnittswerte eines Neuprodukts, die einem Alterungsprozess unterliegen.

Irrtümer und Technische Änderungen behalten wir uns vor.

**HYDAC Accessories GmbH**  
Hirschbachstr. 2  
**66280 Sulzbach/Saar**  
Tel.: +49 (0)6897 - 509-01  
Internet: [www.hydac.com](http://www.hydac.com)  
E-Mail: [info@hydac.com](mailto:info@hydac.com)