

Niskociśnieniowe zawory kulowe KHNVN / KHNVS / KHN

Kodowanie

(jednocześnie przykład zamówienia)

KHNVS **Rp** **1/2** **2233** **12** **X** **...**

Nazwy

KHNVN – niskociśnieniowy zawór kulowy	–	wersja standardowa
KHNVS – niskociśnieniowy zawór kulowy	–	wersja ciężka
KHN – niskociśnieniowy zawór kulowy	–	DIN-DVGW

Rodzaj przyłącza

Wielkość gwintu

Materiały

Obudowa

2 = mosiądz niklowany

Kula zaworu, wałek sterujący

2 = mosiądz, chromowany

Uszczelki kuli

3 = PTFE

Uszczelnienia miękkie

3 = PTFE

Dźwignia przełączająca

12 = aluminium - dźwignia zaciskowa zakrzywiona, zamontowana

Oznaczenie serii

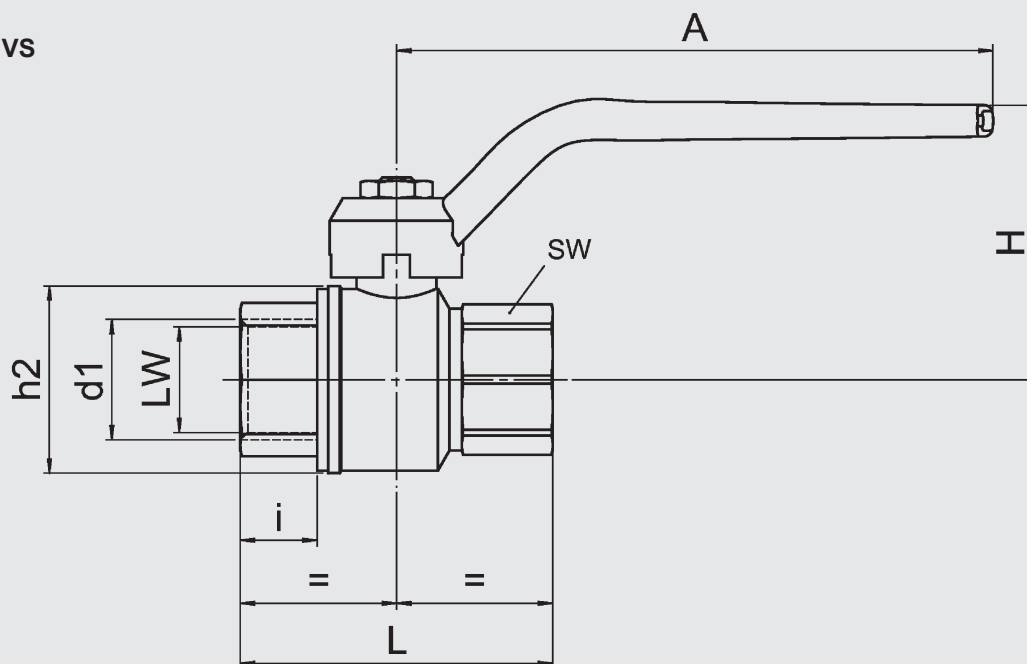
(ustalane jest przez producenta)

Odbiór

DIN-DVGW (tylko KHN)

Wymiary

KHNVN / KHNVS



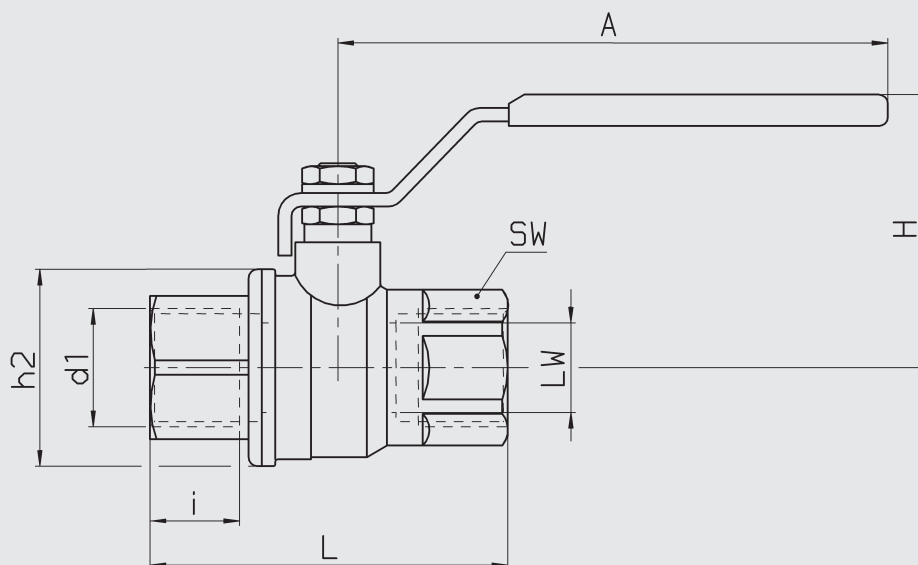
Typ	d1	L [mm]	h2 [mm]	H [mm]	A [mm]	i [mm]	LW [mm]	SW [mm]	Ciśnienie nominalne PN [bar]
KHNVN	G 1/4	44,4	23,5	37	80	10	10	18	50
KHNVN	G 3/8	44,4	24	37	80	10	10	21	50
KHNVN	G 1/2	50,5	30,5	41	80	12	15	25	50
KHNVN	G 3/4	57,5	37,0	55	113	12,5	20	31	40
KHNVN	G 1	70	45,5	59	113	15	25	38	40
KHNVN	G 1 1/4	80,5	57	74,5	137,5	17	32	47	30
KHNVN	G 1 1/2	94	70	80,5	137,5	18,5	40	54	30
KHNVN	G 2	112,5	84	96,5	157	22	50	66	25
KHNVN	G 2 1/2	134,5	109	116	197	24	65	85	18
KHNVN	G 3	157	131	133	250	26	80	99	16
KHNVN	G 4	190	164	148	250	30	100	125	14

Typ	d1	L [mm]	h2 [mm]	H [mm]	A [mm]	i [mm]	LW [mm]	SW [mm]	Ciśnienie nominalne PN [bar]
KHNVS	Rp 1/4	49,5	23,5	37	80	11	10	18	50
KHNVS	Rp 3/8	52,4	24	37	80	11,4	10	21	50
KHNVS	Rp 1/2	61	30,5	48,3	88,5	15	15	25	50
KHNVS	Rp 3/4	68	37	54,8	113	16,3	20	31	40
KHNVS	Rp 1	85	45,5	58,8	113	19,1	25	38	40
KHNVS	Rp 1 1/4	99,5	58	75	137,5	21,4	32	47	30
KHNVS	Rp 1 1/2	109	71	90	157,3	21,4	40	54	30
KHNVS	Rp 2	130	85	97	157,3	25,7	50	66	25

Dane techniczne

Rodzaj przyłącza:	gwint wewnętrzny Whitworth'a wg ISO 228 (G) gwint wewnętrzny Whitworth'a wg DIN 2999 (Rp)	
Położenie montażowe:	dowolne	
Temperatura otoczenia:	-20°C do + 150°C	
Ciśnienie nominalne:	do PN 50	
Media hydrauliczne:	olej mineralny wg DIN 51524 część 1 + 2, media gazowe, sprężone powietrze, woda inne media na zapytanie	
Temperatura mediów hydraulicznych:	-20°C do + 150°C	
Osprzęt:	Wszystkie zawory kulowe są dostępne z następującymi opcjami:	napęd nastawczy kontrola położenia krańcowego urządzenie zamykające

KHN - DVGW



Typ DVGW	d1	Średnica nominalna DN	ØLW	Ciśnienie nominalne PN [bar]	i	L	Øh2	H	A	SW	Masa [kg]
KHN	Rp1/4	06	8	4	11,4	51,5	23	48	95	20	0,14
KHN	Rp3/8	10	10	4	11,4	51,5	23	48	95	20	0,13
KHN	Rp1/2	16	15	4	15,0	62	32	51	95	25	0,21
KHN	Rp3/4	20	20	4	16,3	69	39	60	110	31	0,33
KHN	Rp1	25	25	4	19,1	83	49	64	110	38	0,53
KHN	Rp11/4	32	32	4	21,4	96	59	78	160	48	0,97
KHN	Rp11/2	40	40	4	21,4	108	73	86	160	54	1,45
KHN	Rp2	50	50	4	25,7	126	86	104	170	67	1,98

Dane techniczne

Rodzaj przyłącza:	Gwint wewnętrzny Whitworth'a wg ISO 7/1 (Rp)
Położenie montażowe:	dowolne
Odbiór:	<u>DIN</u> -DVGW (EN 331)
Temperatura otoczenia:	-10°C do + 70°C
Ciśnienie nominalne:	PN 4
Media hydrauliczne:	wszystkie gazy wg DVGW – arkusz roboczy G260/I
Temperatura mediów hydraulicznych:	5°C do + 50°C

UWAGA

Dane zawarte w niniejszym prospekcie odnoszą się do opisanych warunków eksploatacji i zastosowań.

W przypadku innego zastosowania i/lub innych warunków eksploatacji należy zwrócić się do odpowiedniego działu specjalistycznego.

Zastrzega się prawo do wprowadzania zmian technicznych.

HYDAC Accessories GmbH
Hirschbachstr. 2
66280 Sulzbach/Saar
Tel.: +49 (0)6897 - 509-01
Faks: +49 (0)6897 - 509-1009
Internet: www.hydac.com
e-mail: info@hydac.com

