

**HYDAC**

**INTERNATIONAL**

**X-Series**

**Distributeurs load sensing**

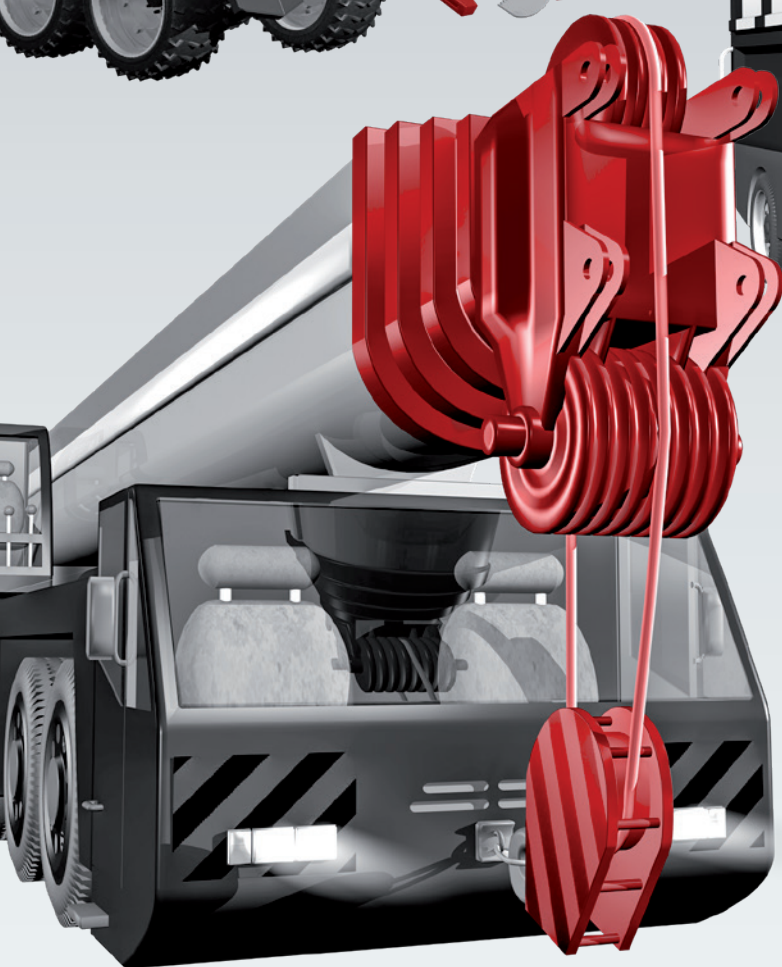
**LX-6 / LX-3**



# HYDAC

## X-Series

### Distributeurs et commandes pour le Mobile



#### Remarque

Les données de ce prospectus se réfèrent aux conditions de fonctionnement et d'utilisation décrites. Pour des conditions d'utilisation et/ou de fonctionnement différentes, veuillez vous adresser au service technique compétent. Sous réserve de modifications techniques.

## X-Series

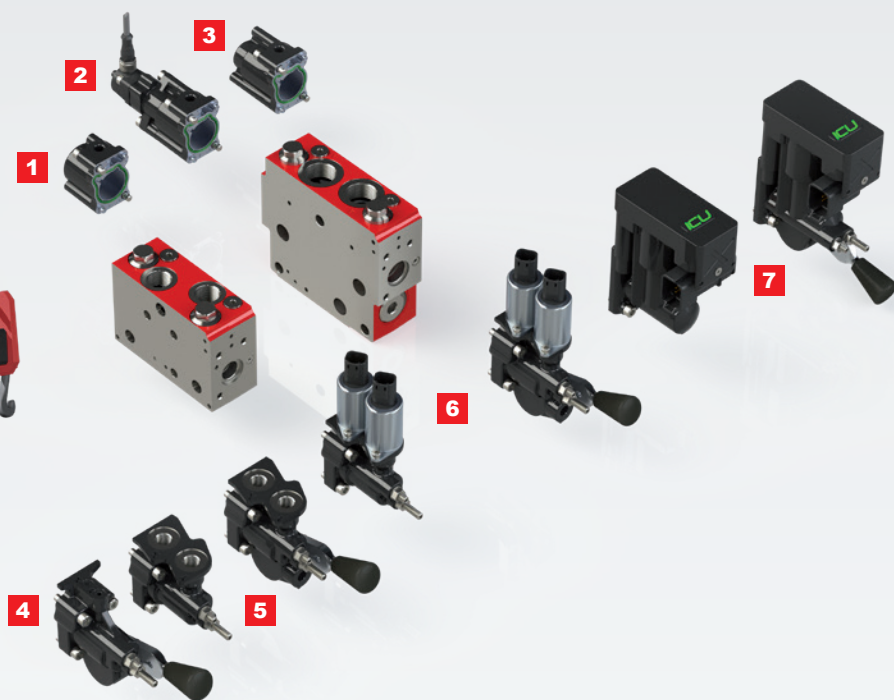
### Distributeurs et commandes pour le Mobile

#### X-Series – Le système de commande modulaire

La gamme X est un système flexible et unique de distributeurs à tiroir. Grâce à une conception standardisée de la bride, toutes les commandes, du simple pilotage manuel jusqu'à l'électronique embarquée (ICU), sont totalement interchangeables.

La particularité est que les commandes manuelles et l'électrohydraulique se trouvent du même côté du distributeur et dans le même corps.

L'avantage réside dans la conception très compacte du distributeur. En outre, il est possible de monter, en plus du capot de ressort standard, un capteur de surveillance de la position du tiroir.



- 1** Capot de ressort standard
- 2** Capot avec capteur de position de tiroir HLS 200
- 3** Capot pour tiroir avec position flottante
- 4** Commande de tiroir manuelle avec limitations de course encapsulées
- 5** Commande hydraulique (avec/sans secours manuel)
- 6** Commande électro-hydraulique (avec/sans secours manuel)
- 7** Unité de commande électronique (ICU) par bus CAN

## X-Series

### Distributeurs et commandes pour le Mobile

#### Distributeurs load sensing

**LX-6**

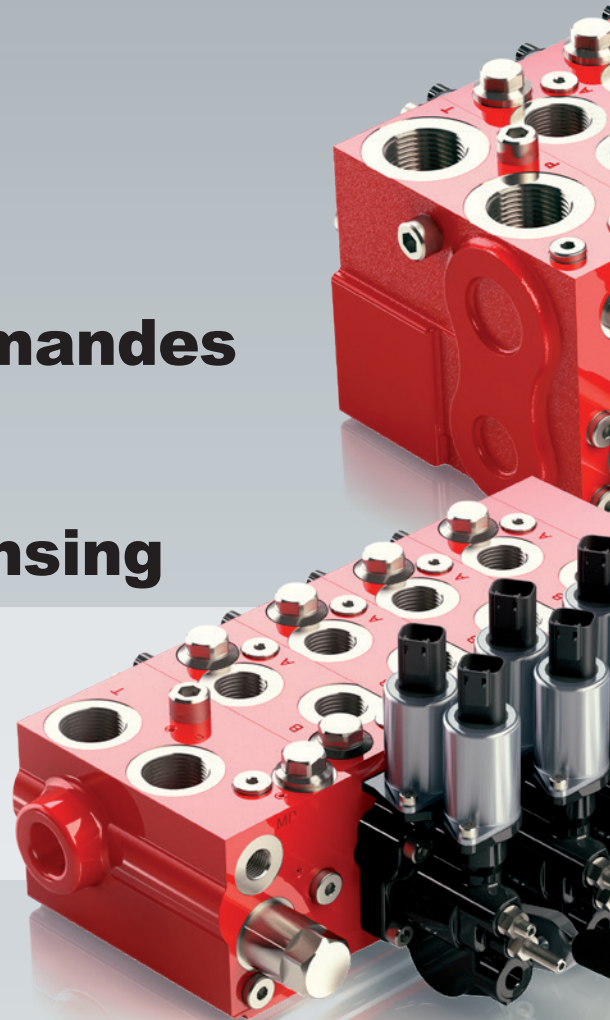
$p_{nom} = 350 \text{ bar}$

$Q_{max} = 180 \text{ l/min}$

**LX-3**

$p_{nom} = 350 \text{ bar}$

$Q_{max} = 100 \text{ l/min}$



#### Description

LX-6 et LX-3 sont des distributeurs à compensation de charge avec balances de pression sectionnelles en amont pour des systèmes avec pompes à cylindrée constante ou variable. Tant que le débit requis ne dépasse pas le débit maximal de la pompe, il est possible de commander jusqu'à dix fonctions indépendamment les unes des autres.

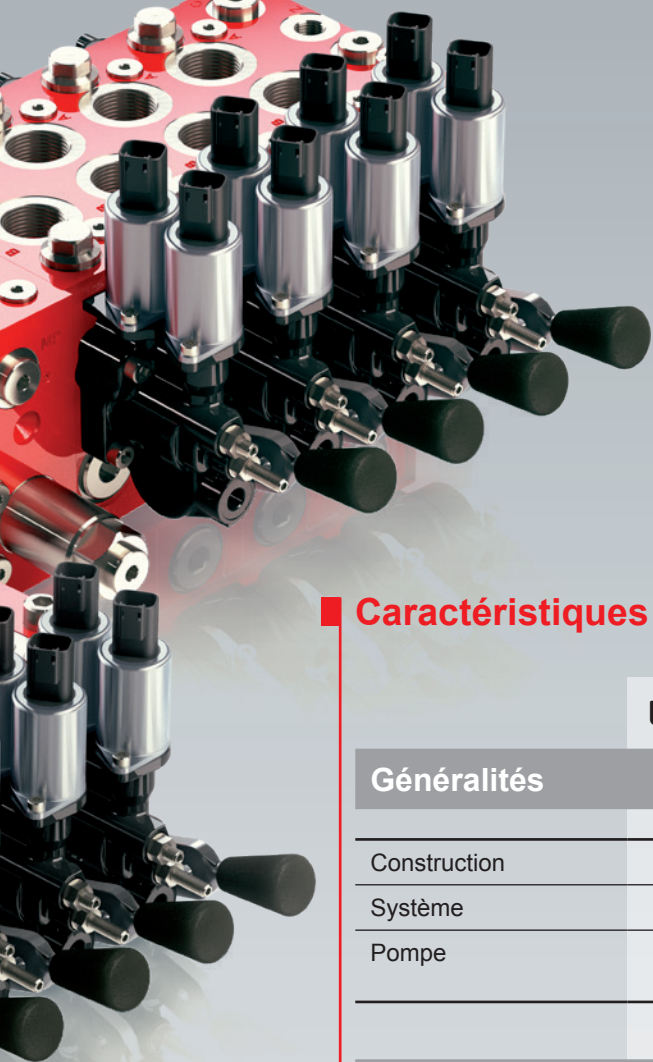
Les systèmes ont été spécifiquement conçus pour assurer une précision élevée, permettre une commande fine et bénéficier d'un bon rendement. Grâce à leur structure flexible et leur design compact, ils conviennent à de très nombreuses applications.

#### Domaines d'application

Grues, foreuses, engins communaux et forestiers, applications stationnaires, plateformes de travail, ...

#### Avantages produit

- Plaques d'entrée avec brides en option
- Conception des tiroirs et des fonderies permettant un bon rendement énergétique
- Tiroir de commande avec 3 ou 4 (position flottante) positions, différentes logiques et caractéristiques
- Résolution élevée grâce à une course du tiroir importante
- Valves anti-chocs et anti-cavitation pour protéger les actionneurs
- Limitation load sensing mécanique ou électro-proportionnelle
- Plaque de sortie avec orifices P/T supplémentaires

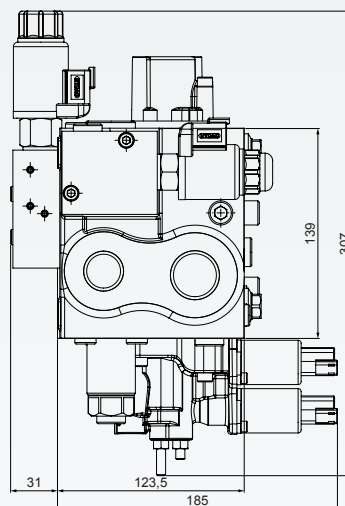
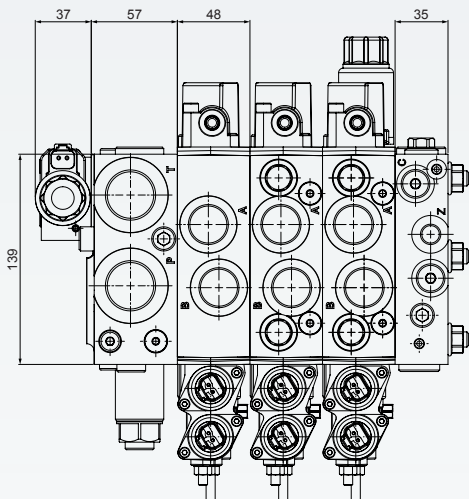
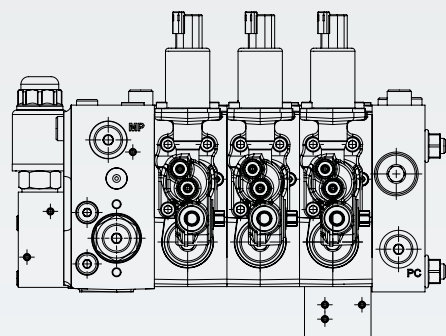
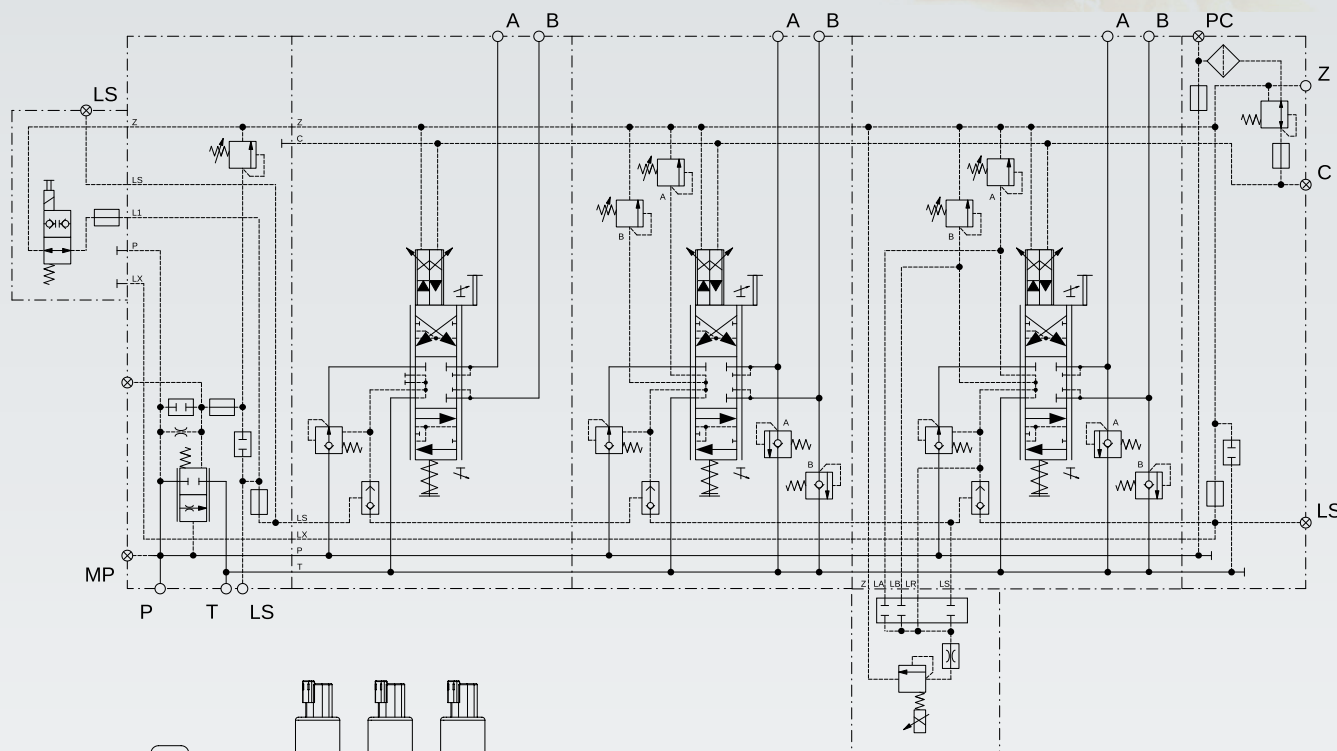
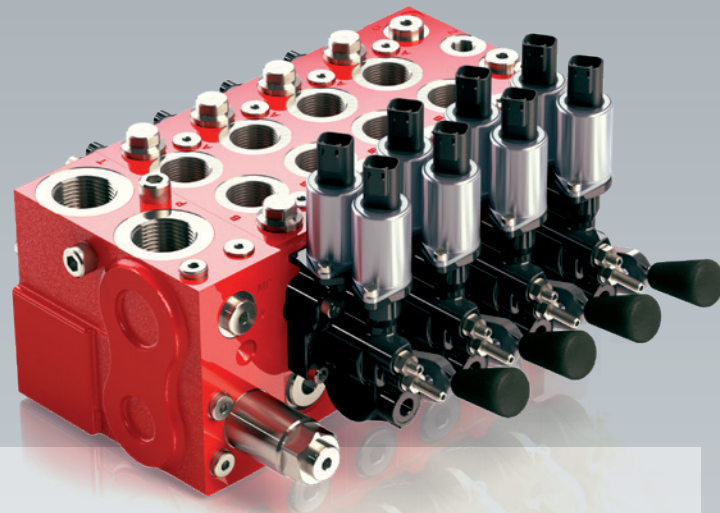


## Caractéristiques techniques

	LX-6	LX-3
<b>Généralités</b>		
Construction	Sectionnel	
Système	Load Sensing (LS)	
Pompe	Pompe à cylindrée constante ou variable	
<b>Electrique</b>		
<b>Signal de commande</b>		
Commande électro-hydraulique	PWM – 12 V, 0 – 1.500 mA PWM – 24 V, 0 – 750 mA	
Fréquence recommandée	100 – 150 Hz	
<b>Connectique</b>		
AMP JPT (IP6K6) ou Deutsch DT04 (IPX9K)		
<b>Raccordement</b>		
<b>BSPP ou SAE (en cas de bride)</b>		
Pompe P	G1" (16)	G¾" (12)
Réservoir T	G1" (16)	G¾" (12)
Drain Z	G¼" (6)	G¼" (6)
Orifice LS	G¼" (6)	G¼" (6)
Orifices A/B	G¾" (12)	G½" (10)
Pression de pilotage externe C	G¼" (6)	G¼" (6)
Pompe MP (mesure)	G¼" (6)	G¼" (6)
Pression de pilotage X, Y	G¼" (4)	G¼" (4)

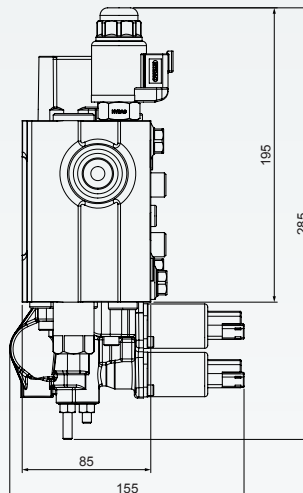
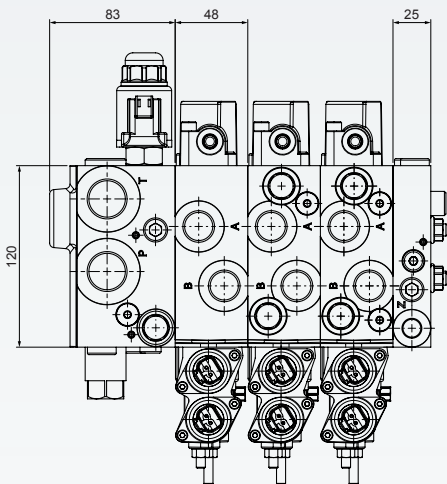
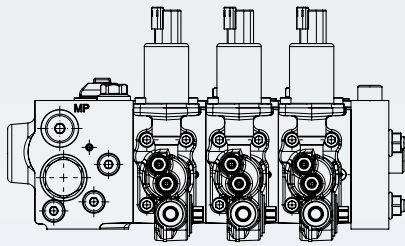
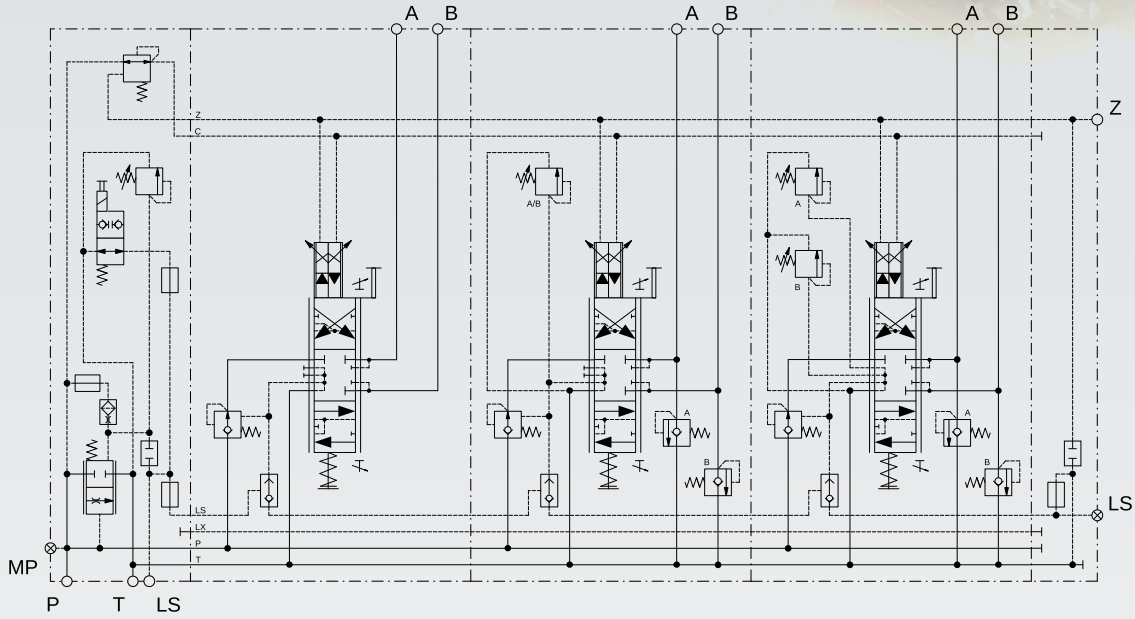
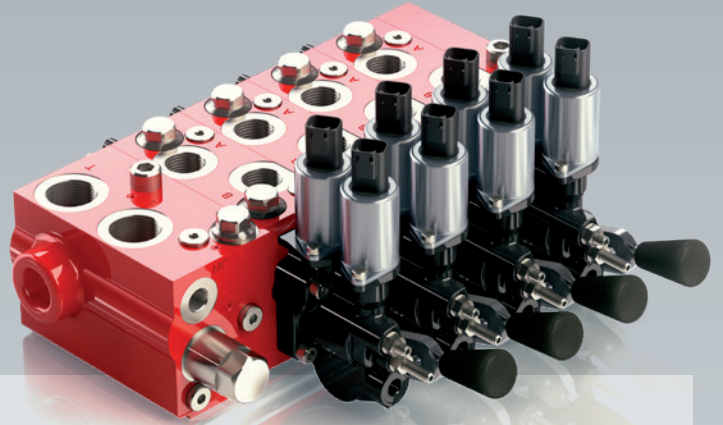
	LX-6	LX-3
<b>Hydraulique</b>		
<b>Débit</b>		
Pompe	250 l/min	150 l/min
Q <sub>max</sub> tiroir de commande	180 l/min	100 l/min sans fonction de retour P
<b>Pression</b>		
Pompe max.	350 bar	
Orifices A/B max.	420 bar	
Réservoir max.	30 bar	
Drain	sans pression vers le réservoir	
<b>Limitation de pression LS</b>		
Plage	50 – 320 bar	
<b>Pression de pilotage</b>		
Commande hydraulique max.	20 bar	
Commande électro-hydraulique max.	20 bar	
Réducteur de pression interne	30 bar	
<b>Plage de pression huile de fuite</b>		
Tiroirs avec 3 positions	4,5 – 20 bar	
Tiroirs avec 4 positions	4,5 – 20 bar	
<b>Fluide hydraulique</b>		
Huile minérale selon DIN 51524, autres sur demande.		
Plage de viscosités	10 – 400 mm <sup>2</sup> /s	
Classe de propreté selon ISO 4406 (c)	20/18/15	
Température ambiante	-20 à +60 °C	

# Distributeur load sensing LX-6



Dimensions en mm

# Distributeur load sensing LX-3



Dimensions en mm



Nordhydraulic Kramfors, Suède



HYDAC Danemark



HYDAC Chine



HYDAC USA



HYDAC Italie

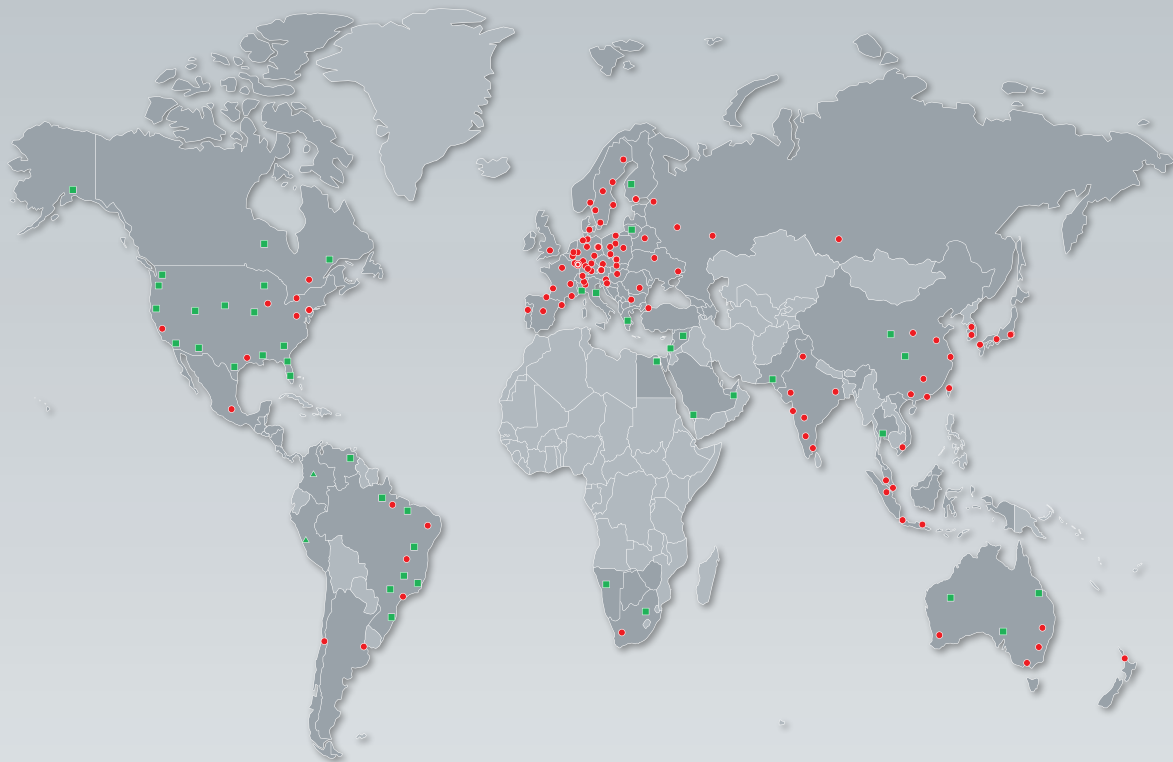


HYDAC France



Siège HYDAC Allemagne

# Présence mondiale. Compétence locale. [www.hydac.com](http://www.hydac.com)



- Siège HYDAC
- Filiales HYDAC
- Partenaires commerciaux et de service HYDAC
- ▲ Partenaires de vente indépendants



**Nordhydraulic**  
HYDAC INTERNATIONAL

**Siège**  
**HYDAC INTERNATIONAL**  
**GMBH**

Industriegebiet  
D-66280 Sulzbach/Saar  
Allemagne

Tél. : +49 6897 509-01  
Fax : +49 6897 509-577

E-mail : [mobilevalves@hydac.com](mailto:mobilevalves@hydac.com)  
Internet : [www.hydac.com](http://www.hydac.com)