

Aplicações

Pás carregadeiras frontais



- Fugas internas extremamente pequenas
Experiência em construção e fabricação
- Ajuste ao espaço disponível
Pioneiros em construção compacta
- Requisitos ambientais
Válvula monobloco robusta
- Requisitos de sistema
Ajustado ao veículo

Guindastes / Guindastes florestais



- Controlabilidade fina
Execução precisa do êmbolo de comando
- Regulamentações de segurança
Proteção de sobrecarga, válv. de retenção de carga
- Baixas perdas de energia
Soluções inteligentes de sistemas
- Segurança
Proteção contra conexões incorretas
- Ergonomia
Design e peso
- Simple manuseio graças a design ergonômico
Alavancas manuais de três eixos

Veículos basculantes / Estruturas sobre caminhões



- Baixas perdas de pressão
Rápida descida de carga
- Funções múltiplas
Rápido e simples graças à soluções de combinações de válvulas
- Soluções específicas de cliente
Combinação de vários tamanhos
- Monitoramento da velocidade de descida
Êmbolos otimizados ajustáveis manualmente

Carregadeiras de rodas / Escavadeiras



- Específico de cliente
Desenvolvido por seções, elementos de entrada e saída adaptados
- Espaço de montagem limitado na cabina
Alavancas manuais ajustadas
- Controle da velocidade de descida
Êmbolos de comando otimizados

Competência com base firme

A HYDAC e a Nordhydraulic juntas podem oferecer, adicional aos produtos standard para sistemas móbil, soluções muito individuais, adaptadas às exigências do cliente.

Para isto foi nomeada uma equipe de especialistas de produto que pode aproveitar os conhecimentos e experiências em aplicações no setor móbil de ambas as firmas.

Com extensos serviços de engenharia, desenvolvimentos em conjunto, trabalhos experimentais e de testes em todo o mundo, podemos apoiar seus projetos.

Com mais de 8.000 colaboradores em todo o mundo, a HYDAC é uma das empresas líder na tecnologia de fluidos, hidráulica e eletrônica.

Com a extensão do programa e com a competência em desenvolvimento, produção, venda e assistência técnica são solucionadas em todo o mundo as mais diversas colocações de tarefas.

Nossos certificados de qualidade e de meio ambiente ISO 9001/2000 e ISO 14001 documentam qualidade de primeira linha e trato responsável com os nossos recursos.

Global e contudo local.

Com mais de 45 filiais no exterior e mais de 500 parceiros de venda e assistência técnica, a HYDAC é um parceiro de confiança em todo o mundo.

Soluções de pacote. Um fornecedor. Um contato.

Onde quer que você precisa de nós, estamos aqui, para lhe ajudar na procura da melhor solução – para cada caso de aplicação, desde o componente ao completo sistema.



Presença global. Competência local.



- HYDAC Matriz
- Empresas
- Parceiros de venda e assistência
- Instalações da Nordhydraulic

Nordhydraulic HYDAC INTERNATIONAL

Escritório sede
HYDAC INTERNATIONAL
GMBH

Industriegebiet
66380 Sulzbach/Saar
Alemanha

Telefone: +49 6897 509-01
Fax: +49 6897 509-577
E-Mail: mobilevalves@hydac.com
Internet: www.hydac.com

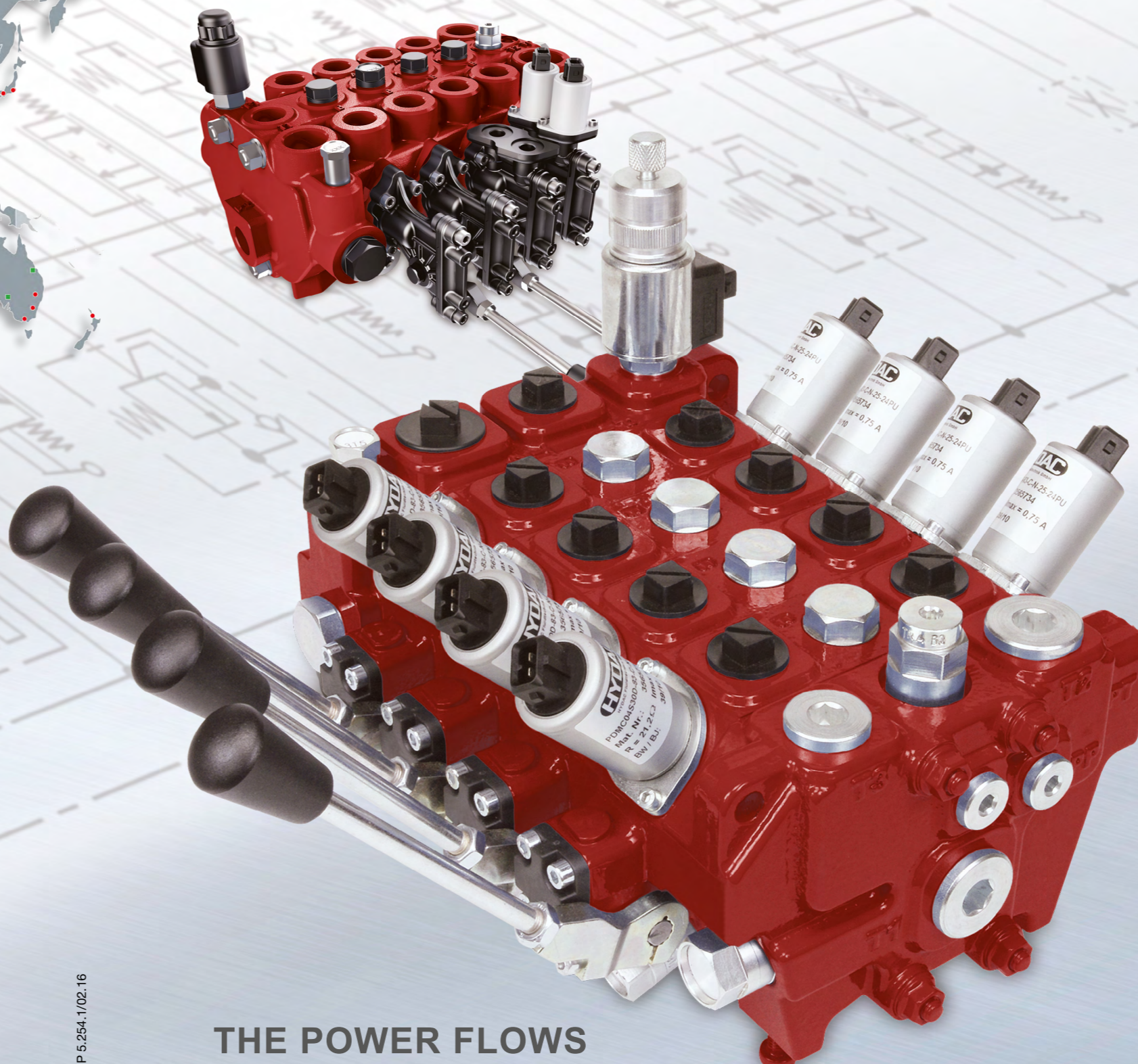
Anotação

As indicações contidas neste catálogo referem-se às condições operacionais e casos de aplicação descritos.

Em casos de aplicação e/ou condições operacionais divergentes, pedimos entrar em contato com o nosso respectivo departamento técnico. Reservamo-nos o direito de efetuar alterações técnicas.

HYDAC INTERNATIONAL

Válvulas móbil



THE POWER FLOWS

HYDAC

Seu parceiro para válvulas móbil

Sucessos se baseiam em cooperação.

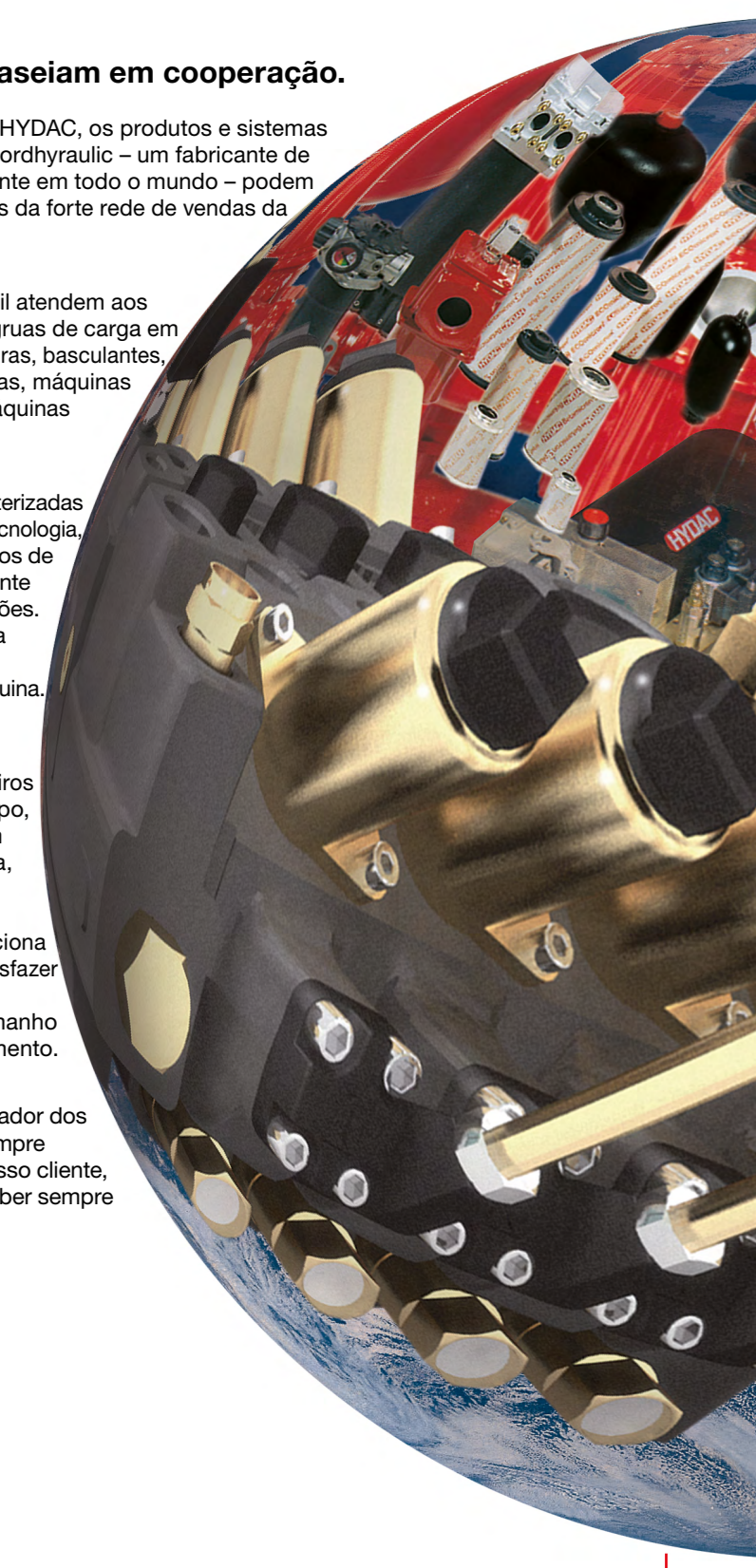
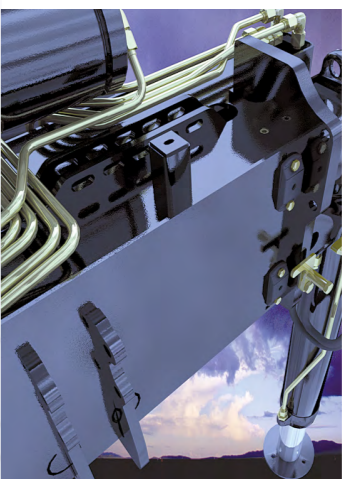
Integrados no grupo HYDAC, os produtos e sistemas muito especiais da Nordhydraulic – um fabricante de válvulas móbil e atuante em todo o mundo – podem ser oferecidos através da forte rede de vendas da HYDAC.

Nossas válvulas móbil atendem aos requerimentos para guas de carga em caminhões, escavadeiras, basculantes, carregadeiras de rodas, máquinas florestais e outras máquinas especiais.

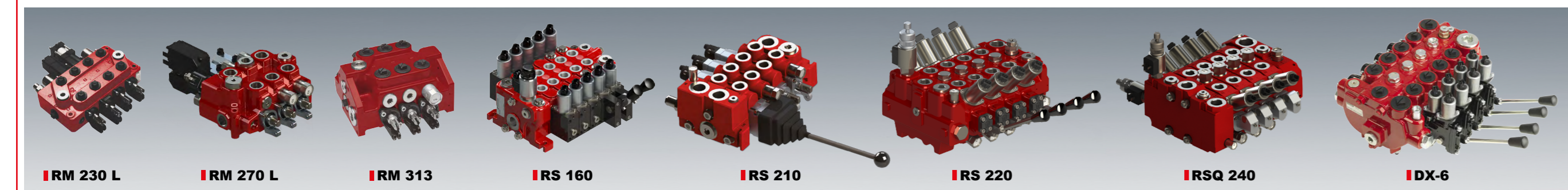
As válvulas são caracterizadas por soluções de alta tecnologia, inclusive pelos êmbolos de comando especialmente adaptados às aplicações. A meta é de otimizar a controlabilidade e a produtividade da máquina.

A rede HYDAC de fornecedores e parceiros com qualidade de topo, em combinação com uma função própria, bem como de uma produção altamente eficiente, nos proporciona a competência de satisfazer todos os clientes, independente do tamanho e volume de fornecimento.

O conhecimento inovador dos especialistas está sempre disponível e você, nosso cliente, pode confiar em receber sempre o melhor.

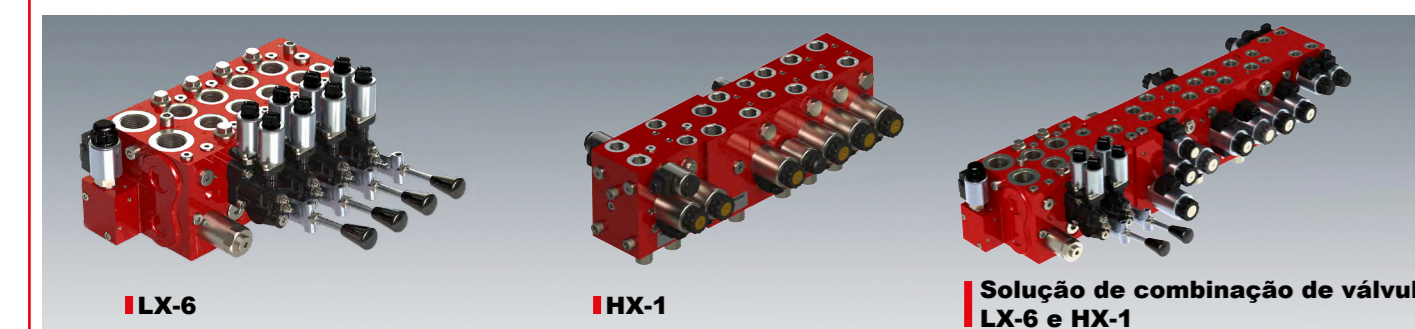


Universal Standard Válvulas direcionais



										Opções de acionamento							
Tipo	Vazão máx.* l/min	Pressão operacional* bar	Número de seções	Bomba constante	Bomba variável	Desligamento de vazão elétrico	Função Q Regulação hidráulica de vazão	Desengate hidráulico do êmbolo de comando Kickout	Cabo	Manual	Pneum.	Eleto Pneum.	Hidr. Prop.	Eleto. Hidr. Prop./ ON / OFF	CAN-BUS Motor de passo	Indicador de posição elétrico do êmbolo (PLd; SIL 2)	Conexões de trabalho BSP**
Válvulas direcionais em monobloco																	
RM 230 L	70	210	1-4	•				•	•	•	•	•	•	•	•	•	1/2"
RM 270 L	120	210	1-4 e 6	•		•			•	•	•	•	•	•	•	•	3/4"
RM 313	120	225	3	•				•	•	•	•	•	•	•	•	•	3/4"
Válvulas direcionais em seções																	
RS 160	60	250	1-10	•	•	•		•	•	•	•	•	•	•	•	•	3/8"
RS 210	70	300	1-10	•	•	•		•	•	•	•	•	•	•	•	•	1/2"
RS 220	80	300	1-10	•	•	•		•	•	•	•	•	•	•	•	•	1/2"
RSQ 240	100	350	1-10	•	•	•		•	•	•	•	•	•	•	•	•	1/2"
DX-6	140	350	1-10	•	•	•		•	•	•	•	•	•	•	•	•	3/4"

Universal Load-Sensing Válvulas direcionais



										Opções de acionamento							
Tipo	Vazão máx.* l/min	Pressão operacional* bar	Número de seções	Bomba constante	Bomba variável	Desligamento de vazão elétrico	Load Sensing (LS)	Balança de pressão a montante	Cabo	Manual	Pneum.	Eleto Pneum.	Hidr. Prop.	Eleto. Hidr. Prop./ ON / OFF	CAN-BUS Motor de passo	Indicador de posição elétrico do êmbolo (PLd; SIL 2)	Conexão de trabalho BSP**
LX-6	180	350	1-10	•	•	•	•	•		•	•	•	•	•	•	•	3/4"
HX-1	120 (prop.)	250	1-10	•	•	•	•	•		•	•	•	•	•	•	•	3/8"

• = disponível • = disponível sob consulta
* Valores mais altos são possíveis dependendo da aplicação e configuração. Entre em contato conosco quando os valores acima citados são ultrapassados em sua aplicação.
** DIN EN ISO 1179-2. Outras conexões são disponíveis sob consulta.

Pás carregadeiras frontais Válvulas direcionais



										Opções de acionamento					
Tipo	Vazão máx.* l/min	Pressão operacional* bar	Número de seções	Bomba constante	Bomba variável	Load-Sensing (LS)	Balança de pressão a montante	Cabo	Hidr. Prop.	Eleto. Hidr. Prop./ ON / OFF	Conexão de trabalho BSP**				
Standard															
RMX 202	90	300	2	•	•	•		•	•	•	1/2"				
RMB 202	90	300	2	•	•			•			1/2"				

Válvulas comutadoras Standard



				Opções de acionamento					
Tipo	Vazão máx.* l/min	Pressão operacional* bar	Número de seções	Pneum.	Eleto Pneum.	Eleto. Hidr. Prop./ ON / OFF	Conexão de trabalho BSP**		
Standard direcional 4/3 vias									
RV 713	160	250	1	•	•		3/4"		
Carregadeira frontal 6/2 vias (incl. amort. carregadeira frontal)									
RV 360	60	300	1-2			•	3/8"-1/2"		

• = disponível • = disponível sob consulta
* Valores mais altos são possíveis dependendo da aplicação e configuração. Entre em contato conosco quando os valores acima citados são ultrapassados em sua aplicação.
** DIN EN ISO 1179-2. Outras conexões são disponíveis sob consulta.

Válv. de retenção de carga e contrabalanço (anticavitação)

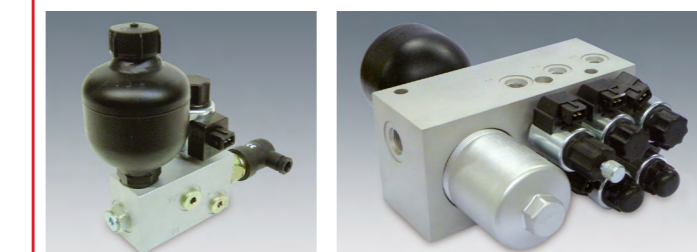
Séries SBVE-, RS



Módulos de sistema para diferentes vazões e condições de controle.

Módulos de controle

Blocos de controle piloto



Blocos de controle para diversas aplicações, disponíveis em diferentes combinações. A integração de acumuladores de pressão e filtros é possível.

Controles remotos - Joysticks



Ampla gama de controles remotos (joysticks) disponíveis em execução de um até três eixos. Joysticks / alavancas manuais com diferentes transmissores de funções elétricas disponíveis conforme requerimento de cliente.

Sob consulta a HYDAC pode oferecer inúmeras soluções de sistemas específicos de cliente. Nisso fazem parte sensores e controles eletrônicos conforme exigências específicas de aplicações e necessidades de cliente.

Eletrônica de sistema

Elementos de comando



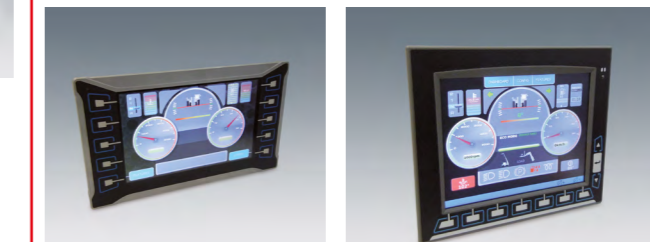
Elementos operacionais eletrônicos com teclas de entrada integradas ou externas bem como display integrado estão disponíveis.

Controle remoto via rádio



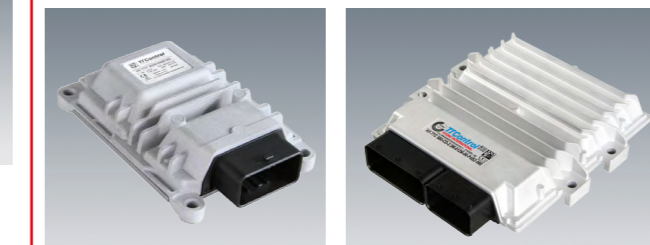
Completos sistemas de controle remoto para operação proporcional em diferentes aplicações.

Displays



Displays para soluções de visualização em diferentes tamanhos e execuções estão disponíveis.

Aparelhos de comando eletrônicos



Desde controles simples até controles High-End para aplicações complexas e de segurança crítica (SIL 2-3) estão disponíveis.

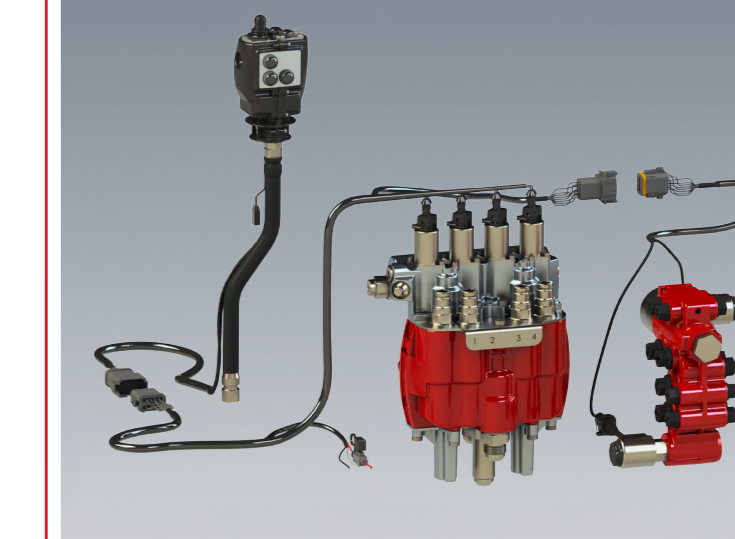
Sensores



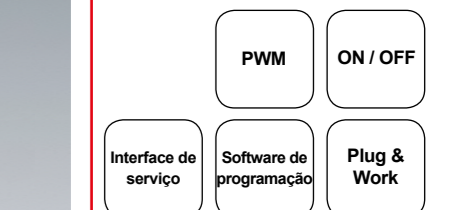
Sensores para exigências de segurança mais elevadas (p. ex. PLd, SIL 2) Sensores de pressão

Soluções para controles proporcionais eletro-hidráulicos

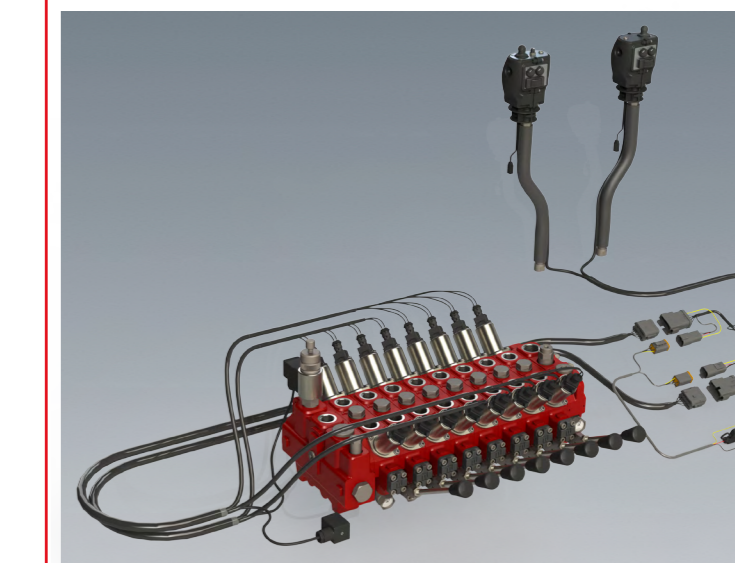
Pacote de Controle para carregadeira frontal Smart



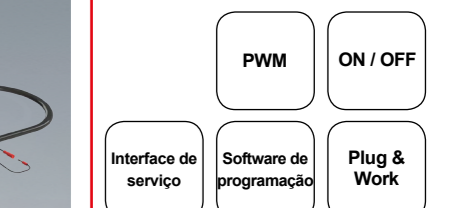
Pacote de controle para carregadeiras frontais composto de unidade de controle PWM-Joystick, bloco de válvulas direcionais eletro-hidráulicas de carregadeira frontal, válvula comutadora com amortecimento de carregadeira integrado e chicote de cabos.



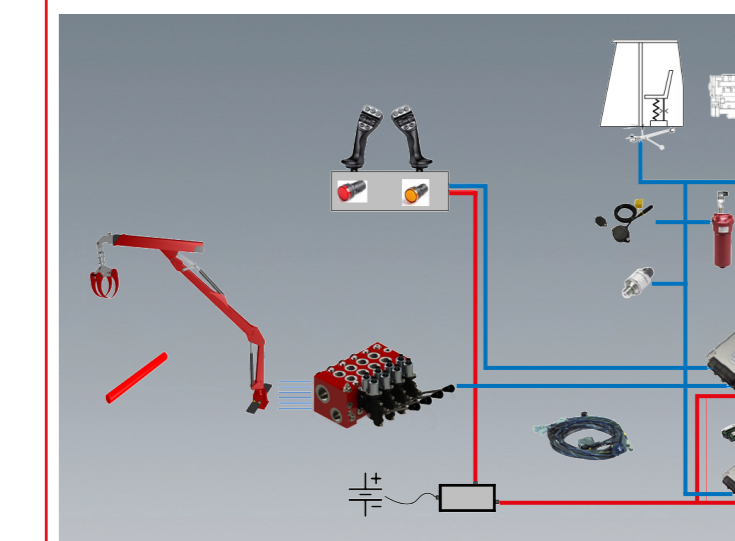
Pacote de Controle Universal Smart



Pacote de controle para diversas aplicações composto de duas unidades de controle Joysticks PWM, um bloco de válvulas direcionais eletro-hidráulicas e chicote de cabos.



Pacote de Controle Universal SmartPLUS



Pacote de controle para diversas aplicações composto de dois Joysticks eletrônicos, um bloco de válvulas direcionais eletro-hidráulicas, sensores, controlador eletrônico e chicote de cabos.

