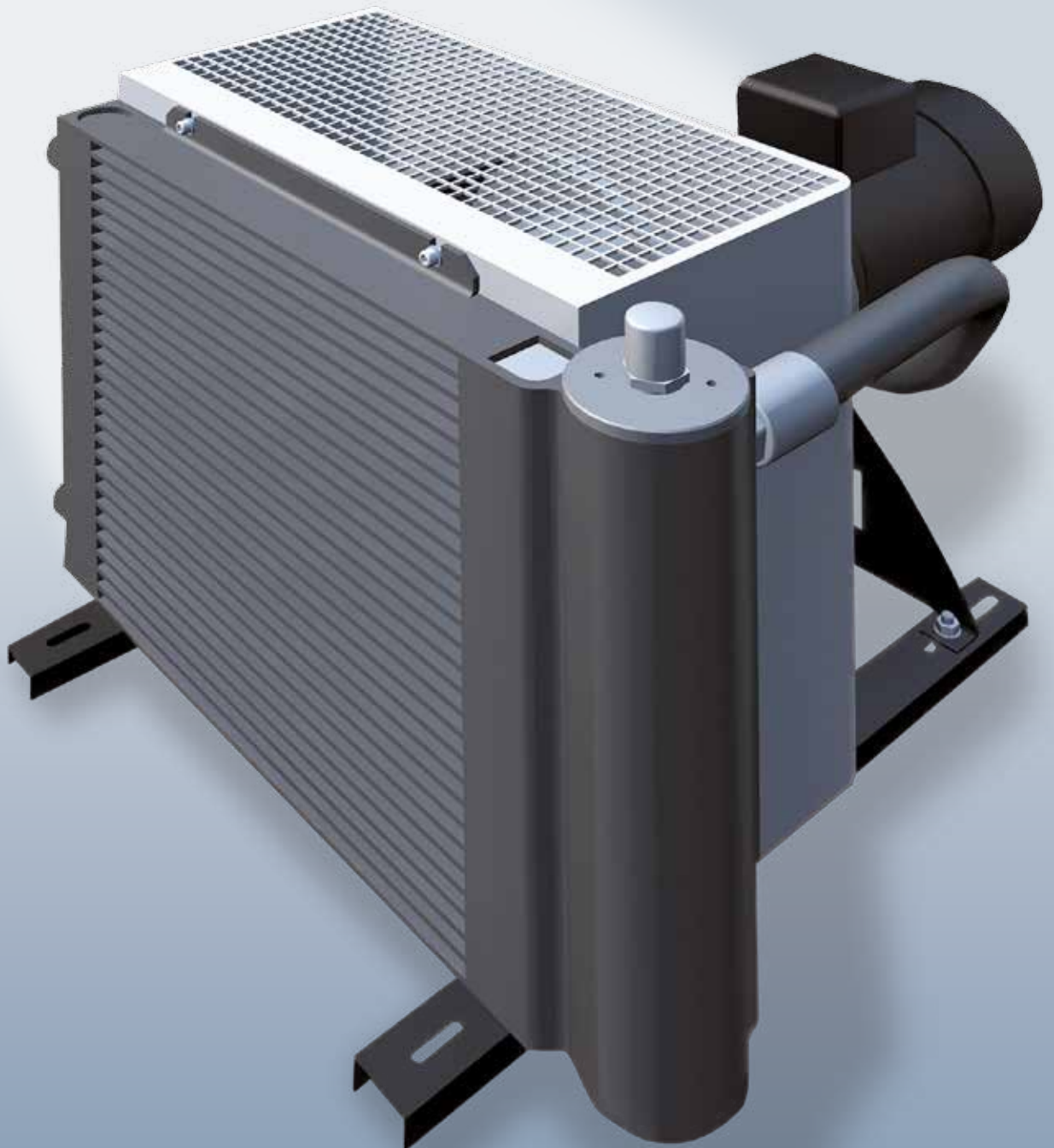
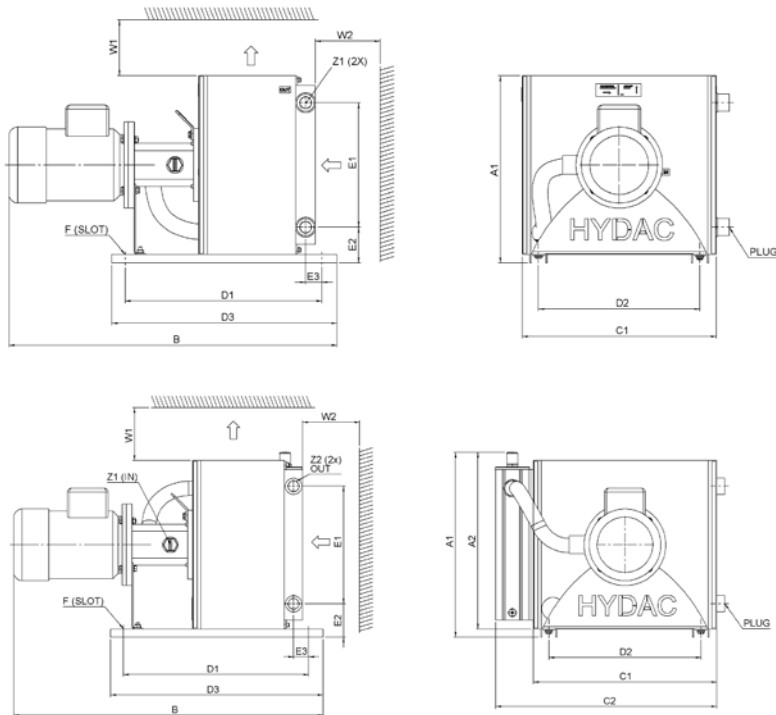


**Sistemas
de resfriamento
OSCA / OSCAF**



OSCA - OSCAF

Radiadores óleo-ar



	A1 +/- 10	A2 +/- 10	B +/- 10	C1 +/- 10	C2 +/- 10	D1 +/- 2	D2 +/- 2	D3 +/- 2	E1 +/- 2	E2 +/- 2	E3 +/- 2	ØF	W1 Min. *	W2 Min. *	Z1	Z2
OSCA 1L, S	360	-	674	370	-	420	290	481	195	91	54,5	9	1.000	300	G1"	G ³ / ₄ "
OSCAF 1L, S	375	355	674	370	463	420	290	481	195	91	54,5	9	1.000	300	G1"	G ³ / ₄ "
OSCA 2L, S	433	-	766	449	-	455	373	521	288	83	37,5	9	1.000	300	G1"	G ³ / ₄ "
OSCAF 2L, S	453	433	766	449	540	455	373	521	288	83	37,5	9	1.000	300	G1"	G ³ / ₄ "
OSCA 3L, S	542	-	841	555	-	520	450	584	404	79	59	9	1.500	400	G1"	G ³ / ₄ "
OSCAF 3L, S	560	540	841	555	647	520	450	584	404	79	59	9	1.500	400	G1"	G ³ / ₄ "

* Medida inferior à W1 e W2 mínima pode influenciar a capacidade de resfriamento e a emissão de ruídos.

A série OSCA/OSCAF é um aperfeiçoamento e otimização da série SCA/SCAF. Ela oferece mais eficiência com menor emissão de ruídos com uma construção mais compacta.

O modelo OSCA com bomba de circulação de óleo integrada permite um resfriamento mais eficiente do fluido hidráulico em fluxo secundário.

Para uma filtração adicional, foi integrado no modelo OSCAF um filtro com fluxo de dentro para fora com grande capacidade de retenção de sujeira no radiador.

A aplicação em circuito secundário permite um resfriamento e filtração eficiente do fluido hidráulico, independente dos tempos de ciclo do sistema hidráulico. Desta forma o radiador pode ser dimensionado conforme a capacidade de resfriamento otimizada, em vez pela vazão máxima de óleo no retorno. Além disso, com operação em fluxo secundário, evitam-se oscilações de vazão e com isso picos de pressão, que poderiam danificar o radiador.

Aplicação em sistemas hidráulicos pequenos ou médios:

- Sistemas de lubrificação
- Máquinas-ferramentas
- Prensas industriais
- Agregados hidráulicos
- Elevadores hidráulicos

Silencioso:

- Utilização de uma bomba de parafuso de baixo ruído
- Ventilador radial e carcaça otimizados mediante Software CFD

Compacto:

- De dimensões pequenas e baixo peso
- Fácil montagem de dutos de exaustão

Eficiente:

- Integração de várias funções numa só unidade: bombear, resfriar e filtrar
- Sem tubulação adicional, menos pontos potenciais de vazamento
- Filtro integrado com fluxo de dentro para fora
- Com separador magnético de partículas e de série com bypass de pressão de 2,5 bar
- Manutenção simples e rápida (para a troca do filtro basta remover apenas uma tampa de fechamento)

Dados técnicos:

- A série OSCA/OSCAF é disponível em 3 tamanhos com capacidade de resfriamento até 15 kW.
- Pressão operacional máx.: 10 bar *
- Temperatura do óleo máx.: 90°C
- Viscosidade máx.: 500 mm²/s
- Tamanho de filtro (só OSCAF): GS080



OSCA-1



OSCAF-1



OSCA-2



OSCAF-2



OSCAF-3

Modelo do resfriador	Código SAP	Capacidade de resfriamento	Perda de pressão	Deslocamento volumétrico da bomba	Vazão de óleo	Número de pólos do motor / tamanho	Potência do motor	Corrente nominal	Nível de ruído a 1 m de distância	Peso
OSCA 1L	3768893	3,7	0,08	10	10	6/71	0,25	1,0	59/63	28
OSCA 1S	3684999	4,3	0,12	10	15	4/71	0,37	1,2	66/70	28
OSCAF 1L	3769020	3,7	0,13	10	10	6/71	0,25	1,0	59/63	31
OSCAF 1S	3708807	4,3	0,18	10	15	4/71	0,37	1,2	66/70	31
OSCA 2L	3647770	7,0	0,30	28	28	6/90	0,75	2,0	60/64	40
OSCA 2S	3647749	9,2	0,45	28	40	4/90	1,10	2,5	69/73	40
OSCAF 2L	3647771	7,0	0,50	28	28	6/90	0,75	2,0	60/64	43
OSCAF 2S	3647750	9,2	0,85	28	40	4/90	1,10	2,5	69/73	43
OSCA 3L	3764555	11,6	0,25	28	28	6/90	1,10	2,7	67/71	63
OSCA 3S	3672255	15,0	0,38	28	40	4/90	1,80	3,7	77/81	63
OSCAF 3L	3764557	11,6	0,44	28	28	6/90	1,10	2,7	67/71	66
OSCAF 3S	3675061	15,0	0,75	28	40	4/90	1,80	3,7	77/81	66

* abaixo do nível no tanque

** IE2 (só para $\geq 0,75$ kW)

Fator de correção K para outras viscosidades

Viscosidade	10	15	22	30	46	68	100	150
Fator	0,35	0,5	0,75	1	1,4	1,9	2,5	3,5



Tecnologia de acumuladores D 30,000



Tecnologia de filtração D 70,000



Tecnologia de processo D 77,000



Sistemas de filtração D 79,000



Hidráulica compacta E 53,000



Acessórios D 61,000

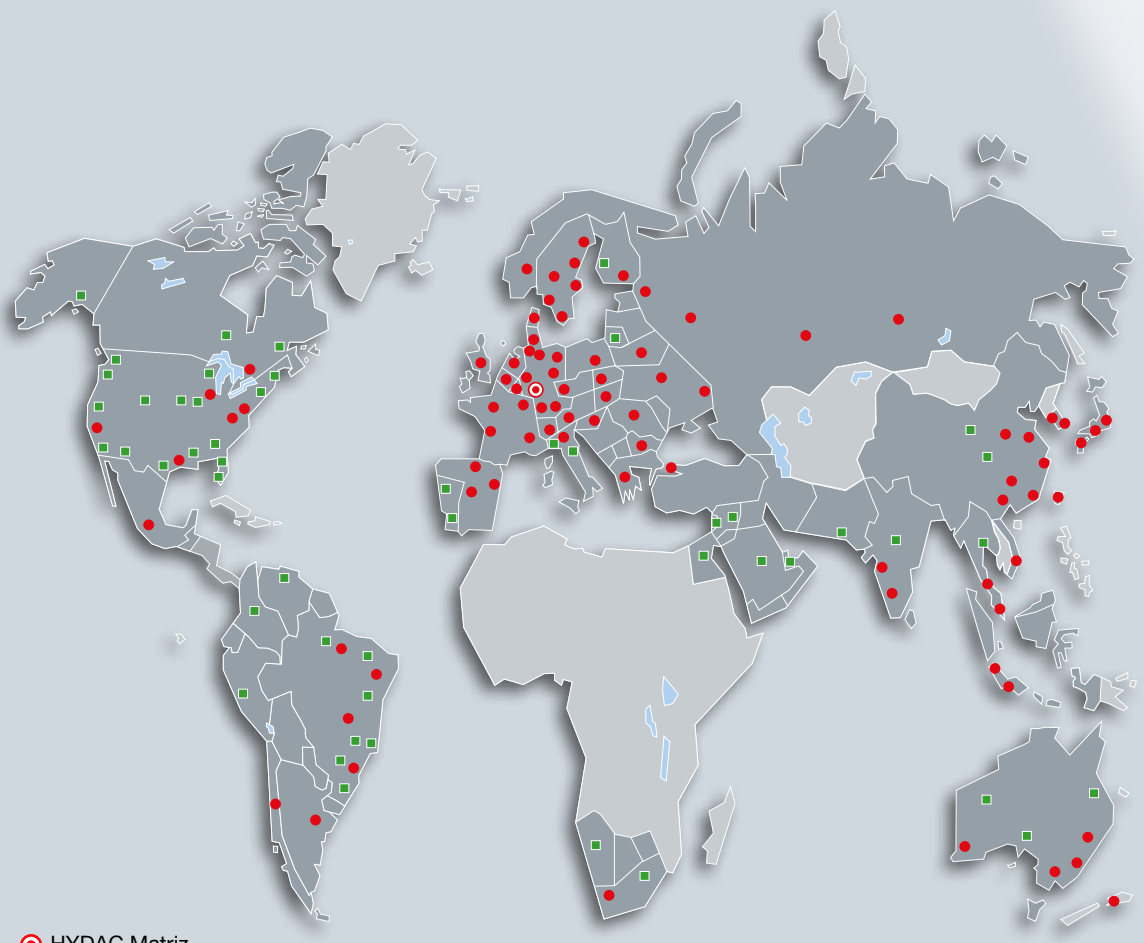


Eletrônica D 180,000



Sistemas de restrição DEF 5,700

Presença global. Competência local. www.hydac.com



- HYDAC Matriz
- HYDAC Empresas
- HYDAC Parceiros de vendas e de assistência

HYDAC INTERNATIONAL

Sede
HYDAC INTERNATIONAL
GMBH

Industriegebiet
D-66280 Sulzbach/Saar
Alemanha
Telefone: +49 6897 509-01
Fax: +49 6897 509-577
E-Mail: info@hydac.com
Internet: www.hydac.com

HYDAC AG
Filial Mezzovico

Via Sceresa, Zona Industriale 3
CH-6805 Mezzovico
Suíça
Telefone: +41 91-93 55 700
Fax: +41 91-93 55 701
E-mail: info@hydac.ch
Internet: www.hydac.ch

