

HYDAC

INTERNATIONAL

**テストポイント
クイック計測カップリング**



テストポイントについて

テストポイントはたいへん小さい穴とチェックバルブを持った検査用継手です。検査用継手を開くバルブはホースの末端もしくは圧力センサーのアダプターにあります。検査用継手に接続するとチェックバルブが開き流体と直接つながります。

テストポイントの最も重要な特徴

- システムを止める事なく、圧力のかかった状態でその着脱ができます。
- 圧力センサーや圧力計を接続して、系内の圧力やピーク圧を計測することができます。
- サンプリングポートに本製品を用いると、油漏れなく簡単に採油できます。
- ベントポートに本製品を用いると、油漏れすることなく安全にエア抜きする事ができます。

私達は、「漏れのないテストポイントの開発」と「従来のテクノロジー（即ち、ボールチェックバルブによるシール様式）からの脱却した製品」をお客様に提供したいと取り組んでまいりました。

「環境保護」と「お客様のクリーンな取扱」のご要求が、皿シート技術を使った新しい特許製品、“漏れのないテストポイント”を誕生させました。

新しいシーリングテクノロジーの発表以来、その進歩した設計はさらなる製品発展の結果として、次に示す認可を受けました。

- 材料試験ドイツ連邦学会: 消火器ハロンに使用認定
- 軍基準: 窒素アキュムレータに使用認定
- ドイツ ガス・水協会 (DVGW): ガス継手認定
ガス継手はガス圧力調整プラントの中で、繰り返し試験のために使われます。



携帯用計測ユニット



電気式圧力変換器



アダプタ



テストポイント製品説明

5ページ



ネジ継手タイプ テストポイント

次の二種類があります。

- 金属キャップ
- プラスチックキャップ

6ページ



スタンドパイプ アダプタ

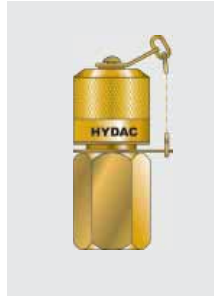


T-継手 (ネジタイプ)

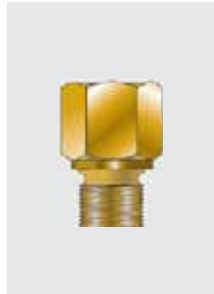


DKO アダプタ

7ページ



SAE J 514 準拠 スタンドパイプ アダプタ (37° エッジコーン)



径違い継手



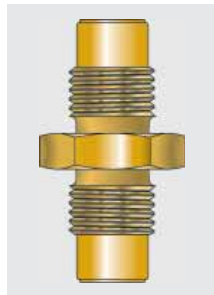
溶接アダプタ

8ページ

ホース



微小穴ホース DN 2



ホース用 接続アダプタ



異径ネジシリーズ 1620-1615-1215 接続用テストポイント アダプタ

9ページ



テストポイント付 バルクヘッド継手

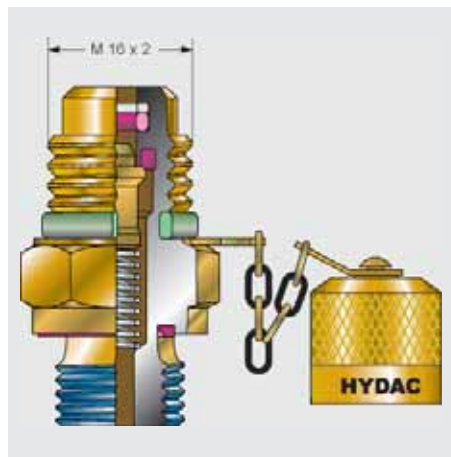


ゲージ直接結合具



バルクヘッドパイプ 取付ゲージ結合具

テクニカルデータ テストポイント 1620



最大作動圧力
630 bar (9000 psi)

作動液
油圧作動油と他の鉱物油に適合

材料
●継手ボディ・金属キャップ: 鋼製 1.0718


注記: 別に述べていなければこのカタログに記載の全ての製品は快削鋼 1.0718 製です。

: シール

- 内部の一次、二次シール: NBR
 - ネジ用シール: NBR
- オプション: バイトン

: ねじ山

異なったネジについてはお問合せ願います。

: オプション

振動に対する安全策として、金属キャップにO-リングを付けて緩みにくくしたモデルがあります。

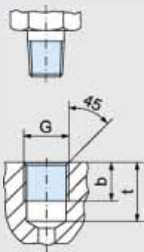
温度範囲

金属製キャップを使う場合 (標準)

- NBR シール (標準):
-30 °C ~ +120 °C
- バイトンシール (オプション):
-20 °C ~ +200 °C
- プラスチック製キャップを使う場合 (オプション)
両シール材共: -30 °C ~ +100 °C

穴の寸法とシール詳細

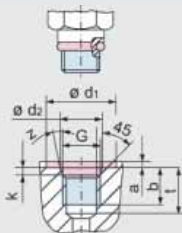
Form C



G	b	t
ISO 7 / I-R1/8	5,5	9,5
ISO 7 / I-R1/4	8,5	13,5

穴の寸法: DIN 3852 part 1,2 form Z に準拠
(適切な密封材を使ってシールします)

Form E



SAE J 514 (UNF)

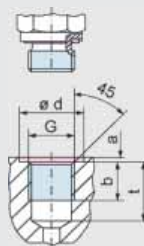
G	d ₁	d ₂	b	k	t	a	z°
7/16-20 UNF	21	12,4	11,5	2,4	14	1,6	12
9/16-18 UNF	25	15,6	12,7	2,5	15,5	1,6	12

穴の寸法: SAE J 514 (UNF) 又は ISO 6149-1 に準拠
(O-リングシール)

ISO 6149-1

M	d ₁	d ₂	b	k	t	a	z°
M 10 x 1	19	11,1	10	1,6	11,5	1	12
M 12 x 1,5	19	13,8	11,5	2,4	14	1,5	15
M 14 x 1,5	21	15,8	11,5	2,4	14	1,5	15
M 16 x 1,5	24	17,8	13	2,4	15,5	1,5	15

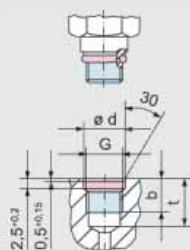
Form F



G	d	a	b	t
ISO 228-G 1/8	15	1	8	13
ISO 228-G 1/4	20	1,5	12	18,5
M 12 x 1,5	18	1,5	12	18,5
M 14 x 1,5	20	1,5	12	18,5

穴の寸法: (φ dを除いて) DIN 3852 part 1,2 form X に準拠
(角リングシール)

Form G

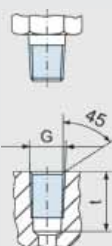


G	d	b	t
M 10 x 1	11,5	9	13
M 8 x 1	9,5	9	13

穴の寸法: HYDROTECHNIK 社規格 N 901-01-14 に準拠
(O-リングシール)

ねじ切りバイトはお問合せ願います。

Form H

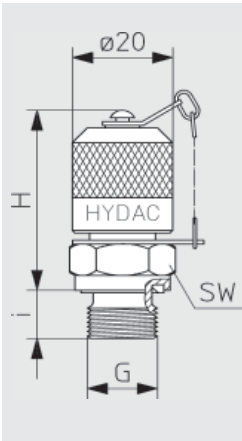


G	t		
1/8 NPTF	12		
1/4 NPTF	17,5		

穴の寸法: ANSI/ASME B 1.20.1-1983 に準拠
(自己シールネジ)

テストポイント 1620 シリーズ

標準設計: 金属製キャップ付



ネジ仕様 G	シール詳細	p_{max}	締付力 [Nm]	H [mm]	i [mm]	SW [mm]	金属キャップ付 部品番号
M 8 x 1	O-リング Form G	250 bar (3600 psi)	6	41	8,5	17	06003731
M 10 x 1			12	37,5	8,5	17	00629237
M 12 x 1,5	Gi-リング/Form F 角リングシール	630 bar (9000 psi)	30	36	10	17	00632615
M 14 x 1,5			40	36	10	19	00632248
M 16 x 1,5			60	36	10	22	06003732
ISO 228-G 1/8	Gi-リング/Form F 角リングシール	400 bar (5800 psi)	18	38	8	17	00689901
ISO 228-G 1/4			40	36	10	19	00680107
ISO 228-G 3/8			60	36	10	22	06003733
1/8 NPTF	自己シールネジ /形状 H	400 bar (5800 psi)	-	33	13	17	06003734
1/4 NPTF			-	33	16,5	17	00639645
7/16-20 UNF	O-リング Form E	630 bar (9000 psi)	20	37	9	17	06003735
9/16-18 UNF			35	36	10	19	06003737
ISO 7/I-R 1/8	適切な密封材 を使ってシール	400 bar (5800 psi)	-	33	13	17	06003738
ISO 7/I-R 1/4			630 bar (9000 psi)	-	33	13	17
M 10 x 1	O-リング Form E ISO 6149-2	630 bar (9000 psi)	12	38	9,5	17	06003740
M 12 x 1,5			30	35,5	11	17	06003741
M 14 x 1,5			45	35,5	11,5	19	06003742
M 16 x 1,5			55	35,5	12,5	22	06003743

ブレーキ油や他の液用で EPDM シール付きネジ継手についてはお問合せ願います。

私達は技術的修正を行う権利を保有しています。

DKO アダプタ、T-継手 (ネジタイプ)、スタンドパイプアダプタ

— DIN 2353 に準拠した溶接レスパイプ接続 —

DKO アダプタ

Fig.1

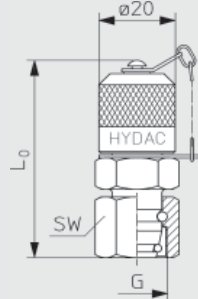
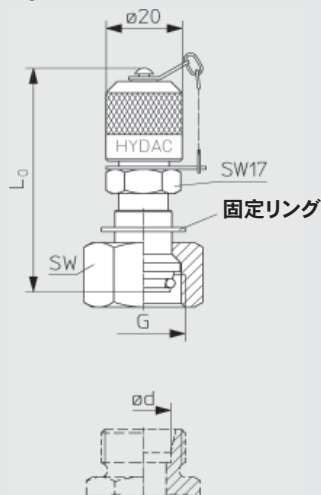
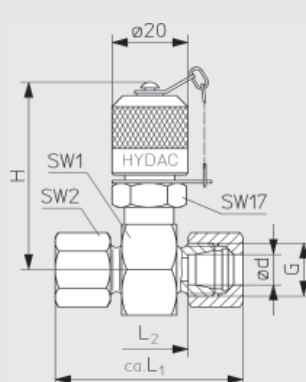


Fig.2

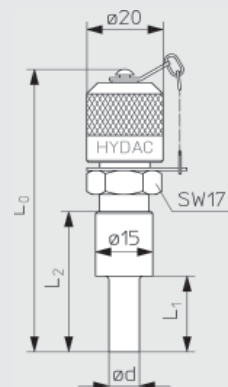


カップリングがはめ込まれた 24°シーリングコーン付 DKO アダプタ
 シーリングコーンに弾性 NBR 製 O-リング付
 * (表により高い圧力値を守ってください)

T-継手、ネジタイプ



スタンドパイプアダプタ



DKO アダプタ

モデル Ø d	P _{max}	ネジ G
L 6	250/315* bar 3600/4500* psi	M 12 x 1,5
L 8		M 14 x 1,5
L 10		M 16 x 1,5
L 12		M 18 x 1,5
L 15		M 22 x 1,5
L 18	160/315* bar 2300/4500* psi	M 26 x 1,5
L 22	160* bar 2300 psi	M 30 x 2
L 28	100/160* bar 1450/2300* psi	M 36 x 2
L 35		M 45 x 2
L 42		M 52 x 2

Fig.	L ₀	SW	部品番号
1	52	14	06003774
	52	17	06003775
	52	19	06003776
	52	22	00637510
	52	27	06003777
	52	32	06003778
2	60	36	06003779
	61	41	06003780
	63	50	06003781
	63	60	06003782

モデル	圧力	ネジ
S 6	630 bar 9000 psi	M 14 x 1,5
S 8		M 16 x 1,5
S 10		M 18 x 1,5
S 12		M 20 x 1,5
S 14		M 22 x 1,5
S 16	400 bar 5800 psi	M 24 x 1,5
S 20		M 30 x 2
S 25		M 36 x 2
S 30	250/400* bar 3600/5800* psi	M 42 x 2
S 38	250/315* bar 3600/4500* psi	M 52 x 2

Fig.	L ₀	SW	部品番号
1	52	17	06003045
	52	19	06003044
	52	22	06003783
	52	24	06003784
2	63	27	06003785
1	52	30	00625518
	63	36	06003787
	64,5	46	06003788
	66	50	06003789
2	69	60	06003790

T-継手、ネジタイプ

L ₁	L ₂	H	SW ₁	SW ₂	部品番号
50,5	20,5	49,5	24	14	06003747
50,5	20,5	49,5	24	17	06003748
52,5	22,5	49,5	24	19	00632341
52,5	22,5	49,5	24	22	00638340
54,5	24,5	52,5	30	27	06003749
56,5	23,5	53,5	32	32	00689068
60,5	27,5	55,5	36	36	06003750
60,5	27,5	58	41	41	06003751
68,5	25,5	60,5	46	50	06003752
70,5	24,5	65	55	60	06003753

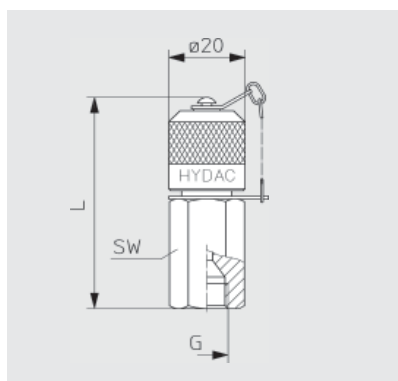
L ₁	L ₂	H	SW ₁	SW ₂	部品番号
54,5	24,5	49,5	24	17	06003755
54,5	24,5	49,5	24	19	06003756
56,5	23,5	49,5	24	22	06003757
56,5	23,5	49,5	24	24	00689069
62,5	26,5	51	27	27	06003758
62,5	25,5	52,5	30	30	06003759
68,5	25,5	55,5	36	36	00689245
74,5	26,5	58	41	46	06003770
80,5	27,5	60,5	46	50	06003771
91	29	65	55	60	06003772

スタンドパイプアダプタ

L ₁	L ₂	L ₀	部品番号
20	37	74,5	06003744
20	37	74,5	00617881
22	39	76,5	06003745
22	39	76,5	00632922
-	28	65,5	06003746

L ₁	L ₂	L ₀	部品番号
20	37	74,5	06003744
20	37	74,5	00617881
22	39	76,5	06003745
22	39	76,5	00632922

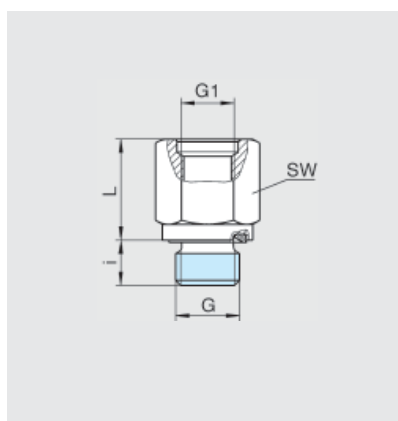
SAE J 514 準拠 37° エッジコーンタイプスタンドパイプ アダプタ



雌ネジ G	p_{max}	Pipe Ø mm	Pipe Ø インチ	L mm	SW mm	部品番号
7/16 -20 UNF	600 bar (9000 psi)	6	1/4"	55	17	06003792
1/2 -20 UNF	420 bar (6000 psi)	8	5/16"	56,5	17	06003793
9/16 -18 UNF	315 bar (4500 psi)	10	3/8"	57,5	19	06003794
3/4 -16 UNF		12	1/2"	60,5	22	06003795

その他のネジ仕様はお問合せ願います。

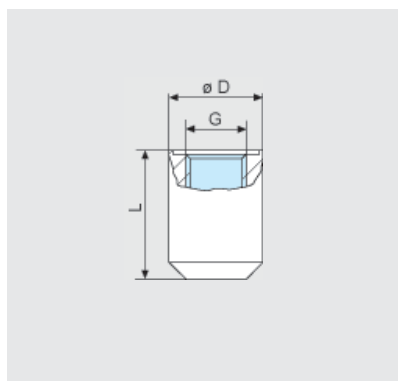
径違い継手



雌ネジ G	シールタイプ	p_{max}	L mm	i mm	SW mm	部品番号
M 12 x 1,5		630 bar (9000 psi)		10	17	06003797
M 16 x 1,5				10	22	06003798
ISO 228-G 1/8	Form F, 4 ページを参照	400 bar 5800 psi		8	17	06003799
ISO 228-G 1/2				14	27	06003800
ISO 228-G 3/4		630 bar (9000 psi)		12	32	06003765
1/2 NPTF				18	24	06003766

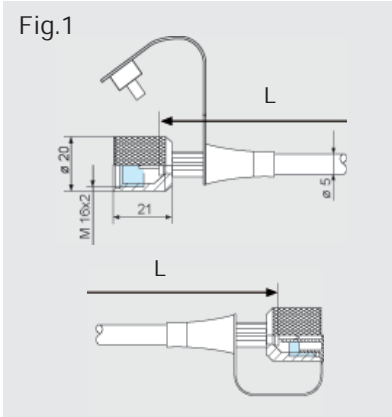
径違い継手のネジ G1: M 10×1 形状 G, acc.
HYDROTECHNIK 社 基準 N 901-01-14 に準拠 (4頁参照)

溶接アダプタ



雌ネジ G	Form ページ4	p_{max}	L mm	Ø D mm	部品番号
M 14 x 1,5	F	630 bar (9000 psi)	30	22	06003796
ISO 228-G 1/4					00683922

Fig.1

**技術データ:**

曲げ半径
min. 20 mm

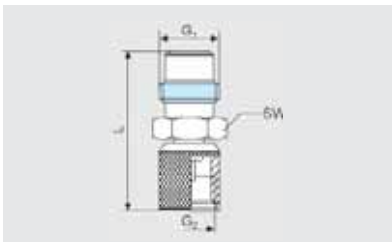
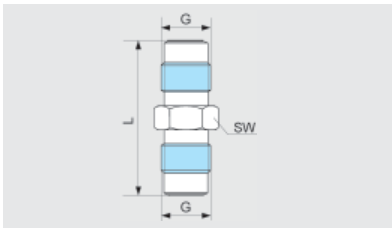
圧力利用率

0 °C	122 %
30 °C	110 %
50 °C	100 %
80 °C	86 %
100 °C	77 %
120 °C	68 %

ホース構造
ホース芯とホース被服

PA 11/12

内部補強材
合成ファイバー

**微小穴ホース DN 2**

L in mm	P _{max}	部品番号 Fig. 1	P _{max}	部品番号 Fig. 1
200	400 bar 5800 psi	00680606	630 bar 9000 psi	06003723
300		06003715		06003724
400		00680607		00632633
500		06003716		06003725
630		06003717		06003726
800		06003718		00682857
1000		00687886		00632634
1250		06003719		06003727
1500		00637338		00682858
2000		00685962		00682859
2500	00688088	00682860		
3200	06003720	06003728		
4000	06003721	06003729		
5000	06003722	06003730		

テストポイント接続 HYDROTECHNIK 社 "AC"
他の組合せはお問合せ願います。

ホース用接続アダプタ

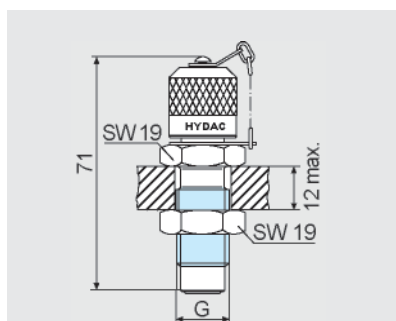
雄ネジ G	L mm	SW mm	P _{max}	部品番号
M 16 x 2	42	17	630 bar (9000 psi)	00687889

注記:チェックバルブ無し

異径ネジシリーズ接続用アダプタ 1620-1615-1215

雄ネジ G ₁	雄ネジ G ₂	L mm	SW mm	部品番号
止めネジ	M 16 x 2	25,2	17	-
M 16 x 2	止めネジ	32		00629635
M 16 x 1,5	M 16 x 2	31,4		-
M 16 x 2	M 16 x 1,5	31,4		00629636

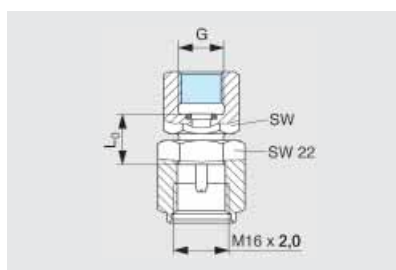
バルクヘッド継手



DIN 2353 準拠
溶接レスネジ込みパイプ接続
(M 16 x 2)

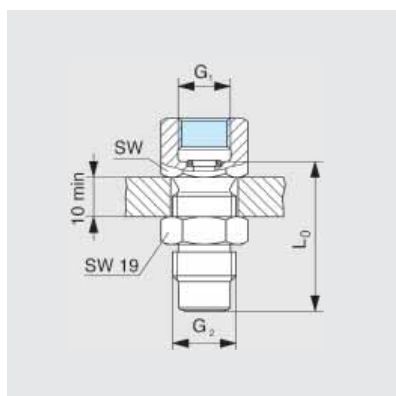
雌ネジ G	p_{max}	接続	L_1 mm	L_2 mm	L_3 mm	L_4 mm	$\varnothing d$ mm	SW mm	部品番号
M 16 x 2	630 bar (9000 psi)	両端 シリーズ 1620 適合							06003767

ゲージ直接結合具



雌ネジ G	p_{max}	L_0 mm	SW mm	部品番号
ISO 228-G 1/4	630 bar (9000 psi)	14,5	19	06003824
ISO 228-G 1/2		17	27	06003825
1/4 NPT		-	19	06003769

バルクヘッドパイプ取付けゲージ結合具



雌ネジ G_1	雄ネジ G_2	L_0 mm (ca.)	SW mm	部品番号
ISO 228-G 1/4	1620 / M 16 x 2	38	19	06003822
ISO 228-G 1/2		42,5	27	06003823
1/4 NPT		-	19	06003768

注記: チェックバルブ無し

むすび

このカタログの情報は、中に記載されている作動条件と用途を前提にしたものです。記載されていない作動条件や用途については、適切な技術部門とコンタクトをとり、技術的修正を得てこれにしたがってください。

