

Zubehör für Industrieventile



INHALT

4WE – Wegeschieberventile, magnetbetätigt	2
4WH – Wegeschieberventile, hydraulisch vorgesteuert	3
WSE – Wegesitzventile, magnetbetätigt	4
ZW – Ventile in Zwischenplattenbauweise	4
VP – Plattenaufbauventile	4
P4WE – Proportional-Wegeventile	5
L-CEE – 2-Wege Einbauventile	6
LD-CCE – Deckel für 2-Wege Einbauventile	7
Anschlussplatten	7
Sperrplatten	9
Umlenkplatten	10

4WE – Wegeschieberventile, magnetbetätigt

	Nenngröße	Beschreibung	Dichtungs- werkstoff	Lieferumfang	Mat.-Nr.			
Dichtsätze	6	Dichtsatz 4WE 6 NBR	NBR	4 x O-Ring Ø9,25 mm	3492432			
		Dichtsatz 4WE 6 FKM	FKM		3120269			
	10	Dichtsatz NG10 NBR	NBR	4 x O-Ring Ø12,42 mm	4348706			
		Dichtsatz NG10 FPM	FKM		4348705			
Befestigungsschrauben	6	Befestigungsschrauben (P)4WE 6 A01		4 x M5	4312231			
	10	Befestigungsschrauben 4WE/4PWE 10		4 x M6	3524314			
Magnetspulen	6	COIL 12DG -50-2345 -S		1 Stück	4244169			
		COIL 24DG -50-2345 -S			4244171			
		COIL 96DG -50-2345 -S			4244173			
		COIL 110DG -50-2345 -S			4330790			
		COIL 205DG -50-2345 -S			4244275			
		COIL 220DG -50-2345 -S			4386106			
		COIL 12DN -50-2345 -S			4244170			
		COIL 24DN -50-2345 -S			4244172			
		COIL 12DO -50-2345 -S			4250874			
		COIL 24DO -50-2345 -S			4250885			
		COIL 12DU -50-2345 -S			4250893			
		COIL 24DU -50-2345 -S			4250892			
		COIL 110AG -50-2345 -S			4244174			
		COIL 120AG -50-2345 -S			4348779			
	COIL 230AG -50-2345 -S		4244276					
	6¹	COIL 24DG -50-2345;8W -S			4277864			
		COIL 24DO -50-2345;8W -S			4250889			
		COIL 24DN -50-2345;8W -S			4290983			
	10	COIL 12DG -75-3164 38W			4251228			
		COIL 24DG -75-3164 38W			4251230			
		COIL 96DG -75-3164 38W			4251232			
		COIL 110DG -75-3164 38W			4251233			
		COIL 125DG -75-3164 38W			4251234			
		COIL 205DG -75-3164 38W			4251255			
		COIL 220DG -75-3164 38W			4251257			
		COIL 12DN -75-3164 38W			4360072			
		COIL 24DN -75-3164 38W			4360073			
		COIL 24DO -75-3164 38W			4251262			
		Dichtsatz Magnetspule	6		COIL-NUT-KIT NG6 -STANDARD		1 x Mutter offen, O-Ring	4317299
					COIL-NUT-KIT NG6 -M1		1 x Mutter mit Faltenkappe, O-Ring	4317301
	COIL-NUT-KIT NG6 -M2					1 x Mutter mit Kappe, O-Ring	4317302	
	COIL-NUT-KIT NG6 -M4						4454991	
	COIL-NUT-KIT NG6 -M5						4454992	
COIL-NUT-KIT NG6 -M6					4454993			
10	COIL-NUT-KIT NG10 -STANDARD			1 x Mutter offen, O-Ring	4348711			
	COIL-NUT-KIT NG10 -M1			1 x Mutter mit Faltenkappe, O-Ring	4348713			
	COIL-NUT-KIT NG10 -M4				4454994			
Nothände	6	CH-06031 MU kpl. M22x1,5 SO1166		1 x M4 mit Rändelschraube	4429328			
		Pilzknopf-Nothand (feststellbar)		1 x M5 mit Pilznothand (feststellbar)	4373722			
		Pilzknopf-Nothand (nicht feststellbar)		1 x M6 mit Pilznothand (nicht feststellbar)	4373490			
	10	GZ63-*- 3K Mutter M.N. M30x1.5		1 x M1 mit Faltenkappe	912544			
		CH-06031 MU kpl. M30x1,5 SO1166		1 x M4 mit Rändelschraube	4431668			

¹ für Serie A08

Hinweis

Die Tabelle führt die Zubehörteile der Serie **A01** auf.

Für Zubehörteile der Serie **S01** wenden Sie sich bitte an Ihren technischen Ansprechpartner bei HYDAC.

M1 Coil nut kits nur bei Ventilausführung M1.

4WE – Wegeschieberventile, magnetbetätigt

	Nenngröße	Beschreibung	Dichtungs- werkstoff	Lieferumfang	Mat.-Nr.	
Stecker	6 10	Leitungsdose kpl Z4 grau 2pol		1 x Z4 Standard, 2-polig ohne PE	394287	
		Leitungsdose kpl ZW4 grau 2pol Glr		1 x ZW4 inkl. Gleichrichter	394293	
		Leitungsdose kpl Z4L grau 2pol LED		1 x Z4L LED, 2-polig	394285	
Einsteckblenden	6	EINSTECKBLENDE 0,8 NG6 SERIE A/N	NBR	1 x Einsteckblende 0,8 mm	4532049	
		EINSTECKBLENDE 0,8 NG6 SERIE A/V	FKM	1 x Einsteckblende 0,8 mm	4532048	
		EINSTECKBLENDE 1,0 NG6 SERIE A/N	NBR	1 x Einsteckblende 1,0 mm	4532051	
		EINSTECKBLENDE 1,0 NG6 SERIE A/V	FKM	1 x Einsteckblende 1,0 mm	4532050	
		EINSTECKBLENDE 1,2 NG6 SERIE A/N	NBR	1 x Einsteckblende 1,2 mm	4532053	
		EINSTECKBLENDE 1,2 NG6 SERIE A/V	FKM	1 x Einsteckblende 1,2 mm	4532052	
		EINSTECKBLENDE 1,5 NG6 SERIE A/N	NBR	1 x Einsteckblende 1,5 mm	4532125	
		EINSTECKBLENDE 1,5 NG6 SERIE A/V	FKM	1 x Einsteckblende 1,5 mm	4532054	
		EINSTECKBLENDE 1,8 NG6 SERIE A/N	NBR	1 x Einsteckblende 1,8 mm	4532127	
		EINSTECKBLENDE 1,8 NG6 SERIE A/V	FKM	1 x Einsteckblende 1,8 mm	4532126	
		EINSTECKBLENDE 2,0 NG6 SERIE A/N	NBR	1 x Einsteckblende 2,0 mm	4532129	
		EINSTECKBLENDE 2,0 NG6 SERIE A/V	FKM	1 x Einsteckblende 2,0 mm	4532128	
		10	Einsteckblende 0,8 NG10 Serie A		1 x Einsteckblende 0,8 mm	4549897
			Einsteckblende 1,0 NG10 Serie A		1 x Einsteckblende 1,0 mm	4549898
	Einsteckblende 1,2 NG10 Serie A			1 x Einsteckblende 1,2 mm	4549899	
	Einsteckblende 1,5 NG10 Serie A			1 x Einsteckblende 1,5 mm	4549900	
	Einsteckblende 1,8 NG10 Serie A			1 x Einsteckblende 1,8 mm	4549901	
			Einsteckblende 2,0 NG10 Serie A		1 x Einsteckblende 2,0 mm	4549902

Hinweis

Die Tabelle führt die Zubehörteile der Serie **A01** auf.

Für Zubehörteile der Serie **S01** wenden Sie sich bitte an Ihren technischen Ansprechpartner bei HYDAC.

4WH – Wegeschieberventile, hydraulisch betätigt

	Nenngröße	Beschreibung	Dichtungs- werkstoff	Lieferumfang	Mat.-Nr.
Dichtsätze	10	Dichtsatz 4WH 10 NBR	NBR	5 x O-Ring Ø12,42 mm	3524475
		Dichtsatz 4WH 10 FPM	FKM	+ 2 x O-Ring Ø9,25 mm	3524523
	16	Dichtsatz 4WH 16 NBR	NBR	4 x O-Ring Ø22,22 mm	3524553
		Dichtsatz 4WH 16 FPM	FKM	+ 2 x O-Ring Ø10,82 mm	3524634
	25	Dichtsatz 4WH/C4WEHRE 25 NBR	NBR	4 x O-Ring Ø29,82 mm	3524659
		Dichtsatz 4WH/C4WEHRE 25 FPM	FKM	+ 2 x O-Ring Ø20,24 mm	3524660
	32	Dichtsatz 4WH 32 NBR	NBR	4 x O-Ring Ø37,59 mm	3524685
		Dichtsatz 4WH 32 FPM	FKM	+ 2 x O-Ring Ø20,24 mm	3524690
Befestigungsschrauben	10	Befestigungsschrauben (P)4WH 10		4 x M6	3524691
	16	Befestigungsschrauben 4WH 16		4 x M10 + 2 x M6	3524695
	25	Befestigungsschrauben (P)4WH 25		6 x M12	3524698
	32	Befestigungsschrauben (P)4WH 32		6 x M20	3524700
Stopfen *	10	Stopfen M5x6 für 4WH 10		1 x M5	4452918
	16	Stopfen M6x8 für 4WH 16/25/32		1 x M6	3524750
	25				
	32				

*für Kanal X/Y zur Steuerölauführung/ Steuerölrückführung

WSE – Wegesitzventile, magnetbetätigt

	Nenngröße	Beschreibung	Dichtungs- werkstoff	Lieferumfang	Mat.-Nr.
Dichtsätze	6	Dichtsatz 4WE 6 FKM	FKM	4 x O-Ring Ø9,25 mm	3120269
Befestigungsschrauben		Befestigungsschrauben (P)4WE 6 A01		4 x M5	4312231
Magnetspulen		COIL 24DG -50-2345 -S		1 Stück	4244171
		COIL 24DN -50-2345 -S			4244172
		COIL 24DO -50-2345 -S			4250885
		COIL 24DU -50-2345 -S			4250892
Dichtsatz Magnetspule		COIL-NUT-KIT NG6 -STANDARD		1 x Mutter offen, O-Ring	4317299
		COIL-NUT-KIT NG6 -M2		1 x Mutter + Kappe, O-Ring	4317302
Stecker		Leitungsdose kpl Z4 grau 2pol		1 x Z4 Standard, 2-polig ohne PE	394287
		Leitungsdose kpl Z4L grau 2pol LED		1 x Z4L inkl. LED	394285
Einsteckblenden		BL700-6-D8-0.5-A*00		1 x Einsteckblende 0,5 mm	3687934
		BL700-6-D8-0.7-A*00		1 x Einsteckblende 0,7 mm	3687956
		BL700-6-D8-1.0-A*00		1 x Einsteckblende 1,0 mm	3687961
		BL700-6-D8-1.4-A*00		1 x Einsteckblende 1,4 mm	3656890
		BL700-6-D8-2.0-A*00		1 x Einsteckblende 2,0 mm	3687970
Rückschlagventil (Anschluss P)		RV500-6-D8-V-A*00		1 Stück	4269275

Achtung

Die Kombination Einsteckblende und Rückschlagventil ist nicht möglich.

ZW – Ventile in Zwischenplattenbauweise

	Nenngröße	Beschreibung	Dichtungs- werkstoff	Lieferumfang	Mat.-Nr.
Dichtsätze	6	Dichtsatz 4WE 6 NBR	NBR	4 x O-Ring Ø9,25 mm	3492432
		Dichtsatz 4WE 6 FKM	FKM		3120269
	10	Dichtsatz 4WE 10 FKM	FKM	5 x O-Ring Ø12,42 mm	3492434
		Dichtsatz 4WE 10 NBR	NBR		3492433
	16	Dichtsatz 4WH 16 NBR	NBR	4 x O-Ring Ø22,22 mm	3524553
		Dichtsatz 4WH 16 FPM	FKM	2 x O-Ring Ø10,82 mm	3524634
	25	Dichtsatz 4WH/C4WEHRE 25 NBR	NBR	4 x O-Ring Ø29,82 mm	3524659
		Dichtsatz 4WH/C4WEHRE 25 FPM	FKM	2 x O-Ring Ø20,24 mm	3524660

VP – Plattenaufbauventile

	Ventiltyp	Beschreibung	Dichtungs- werkstoff	Lieferumfang	Mat.-Nr.
Dichtsätze	VP-P2SRR 6 VP-2SR 6 VP-P2SRE 6	Dichtsatz VP-P2SRR6,-2SR6,-P2SRE6 NBR	NBR	2 x O-Ring Ø14 mm	3526072
		Dichtsatz VP-P2SRR6,-2SR6,-P2SRE6 FPM	FKM		3526085
	VP-RP 6 VP-DRP 6 VP-PDB 6 VP-PDRP 6	Dichtsatz VP-RP6, -DRP6,-PDB6,-PDRP6 NBR	NBR	4 x O-Ring Ø9,25 mm	3526088
		Dichtsatz VP-RP6, -DRP6,-PDB6,-PDRP6 FPM	FKM		3526091
	VP-DBP 10 VP-PDBP 10	Dichtsatz VP-DBP10, VP-PDBP10 NBR	NBR	2 x O-Ring Ø17,86 mm	3526094
		Dichtsatz VP-DBP10, VP-PDBP10 FPM	FKM	1 x O-Ring Ø9,19 mm	3526098
	VP-DRP 10 VP-RP 10	Dichtsatz VP-DRP10, VP-RP10 NBR	NBR	2 x O-Ring Ø17,13 mm	3526099
		Dichtsatz VP-DRP10, VP-RP10 FPM	FKM	2 x O-Ring Ø5,28 mm	3526101
	VP-2SR 10	Dichtsatz VP-2SR10 NBR	NBR	2 x O-Ring Ø15 mm	3526102
		Dichtsatz VP-2SR10 FPM	FKM		3526103

VP – Plattenaufbauventile

	Ventiltyp	Beschreibung	Dichtungswerkstoff	Lieferumfang	Mat.-Nr.
Befestigungsschrauben	VP-2SR 6	Befestigungsschrauben VP-2SR6		4 x M5	3526116
	VP-RP 6 VP-DRP 6 VP-PDRP 6	Befestigungsschrauben VP-RP6,-DRP6,-PDRP			3526118
	VP-DBP 10 VP-PDBP 10	Befestigungsschrauben VP-DBP10,-PDBP10		4 x M12	3526122
	VP-DRP 10 VP-RP 10	Befestigungsschrauben VP-DRP10,VP-RP10		4 x M10	3526126
	VP-PDB 6	Befestigungsschrauben VP-PDB6		4 x M5	3526129
	VP-P2SRE 6	Befestigungsschrauben VP-P2SRE6			3526131
	VP-P2SRR 6	Befestigungsschrauben VP-P2SRR6			3526133
		VP-2SR 10	Befestigungsschrauben VP-2SR10		4 x M8
Magnetspulen		Auf Anfrage			
Stecker		Leitungsdose kpl Z4 grau 2pol		1 x Z4 Standard, 2-polig ohne PE	394287
		Leitungsdose kpl ZW4 grau 2pol Glr		1 x ZW4 inkl. Brückengleichrichter	394293

P4WE – Proportional-Wegeventile

	Nenngröße/ Ventiltyp	Beschreibung	Dichtungswerkstoff	Lieferumfang	Mat.-Nr.
Dichtsätze	6	Dichtsatz ZW/P4WE 6 FPM	FKM	4 x O-Ring Ø9,25 mm	3524413
		Dichtsatz ZW/P4WE 6 NBR	NBR		3524355
	10	Dichtsatz ZW/P4WE 10 FPM	FKM	4 x O-Ring Ø12,45 mm	3524439
		Dichtsatz ZW/P4WE 10 NBR	NBR		3524438
Befestigungsschrauben	6 ¹	Befestigungsschrauben (P)4WE 6 A01		4 x M5	4312231
	6	Befestigungsschrauben 4WE/P4WE 6			3524313
	10	Befestigungsschrauben 4WE/4PWE 10		4 x M6	3524314
Magnetspulen	6 ¹	COIL 12PG- 2.7 -50-2345 -S		1 Stück	4356846
		COIL 24PG- 5 -50-2345 -S			4356848
		COIL 12PN- 2.7 -50-2345 -S			4356849
		COIL 24PN- 5 -50-2345 -S			4356851
	6	Coil für P4WE / P4WEE 12Volt			3549725
		Coil für P4WE 24Volt			3549737
10	Coil für P4WE / P4WEE 12Volt		3549738		
	Coil für P4WE 24Volt		3549739		
Dichtsatz Magnetspule	6 ¹	COIL-NUT-KIT NG6 -STANDARD		1 x Mutter offen, O-Ring	4317299
Stecker	P4WE(R) 6/ 10	Leitungsdose kpl Z4 grau 2pol		1x Z4 Standard, 2-polig	394287
Regelmodule ²	P4WE 6/10	EHCD-AP012XXXD		1 Stück	6108508
		EHCD-AP011XXXD			6112594
	P4WE(R) 6/ 10	EHCD-AM005XXXU			6158999
Inbetriebnahme-Tool		Prop-Box		1 Stück	3904840
Hauptstecker für Onboard Elektronik		Stecker 6+PE EN175201 Part 804			6080324
Elektronik für Onboard Elektronik		LINBUS Interface			3648934

¹ nur für Serie A01

² Weitere Informationen finden Sie im Prospekt „Regelmodule für hydraulische Antriebe-EHCD“ Produktkatalog-24000.2/10/14 oder kontaktieren Sie den Kundensupport EHCD@hydac.com

L-CEE – 2-Wege-Einbauventile

	Nenngröße	Beschreibung	Dichtungs- werkstoff	Lieferumfang	Mat.-Nr.
Dichtsätze	16	Dichtsatz / Seal kit L-CEE 16 H/V	FKM	1 x für L-CEE 16 H	4055843
		Dichtsatz / Seal kit L-CEE 16 H/N	NBR		4055840
		Dichtsatz / Seal kit L-CEE 16 H X/V	FKM	1 x für L-CEE 16 H X	4055848
		Dichtsatz / Seal kit L-CEE 16 H X/N	NBR		4055846
	25	Dichtsatz / Seal kit L-CEE 25 H/V	FKM	1 x für L-CEE 25 H	4055867
		Dichtsatz / Seal kit L-CEE 25 H/N	NBR		4055851
		Dichtsatz / Seal kit L-CEE 25 H X/V	FKM	1 x für L-CEE 25 H X	4055869
		Dichtsatz / Seal kit L-CEE 25 H X/N	NBR		4055868
	32	Dichtsatz / Seal kit L-CEE 32 H/V	FKM	1 x für L-CEE 32 H	4055872
		Dichtsatz / Seal kit L-CEE 32 H/N	NBR		4055870
		Dichtsatz / Seal kit L-CEE 32 H X/V	FKM	1 x für L-CEE 32 H X	4055895
		Dichtsatz / Seal kit L-CEE 32 H X/N	NBR		4055874
	40	Dichtsatz / Seal kit L-CEE 40 H/V	FKM	1 x für L-CEE 40 H	4055898
		Dichtsatz / Seal kit L-CEE 40 H/N	NBR		4055896
		Dichtsatz / Seal kit L-CEE 40 H X/V	FKM	1 x für L-CEE 40 H X	4055900
		Dichtsatz / Seal kit L-CEE 40 H X/N	NBR		4055899
	50	Dichtsatz / Seal kit L-CEE 50 H/V	FKM	1 x für L-CEE 50 H	4055902
		Dichtsatz / Seal kit L-CEE 50 H/N	NBR		4055901
		Dichtsatz / Seal kit L-CEE 50 H X/V	FKM	1 x für L-CEE 50 H X	4055915
		Dichtsatz / Seal kit L-CEE 50 H X/N	NBR		4055903
	63	Dichtsatz / Seal kit L-CEE 63 H/V	FKM	1 x für L-CEE 63 H	4055917
		Dichtsatz / Seal kit L-CEE 63 H/N	NBR		4055916
		Dichtsatz / Seal kit L-CEE 63 H X/V	FKM	1 x für L-CEE 63 H X	4055920
		Dichtsatz / Seal kit L-CEE 63 H X/N	NBR		4055918
80	Dichtsatz / Seal kit L-CEE 80 H/V	FKM	1 x für L-CEE 80 H	4486893	
	Dichtsatz / Seal kit L-CEE 80 H/N	NBR		4486928	
	Dichtsatz / Seal kit L-CEE 80 H X/V	FKM	1 x für L-CEE 80 H X	4486929	
	Dichtsatz / Seal kit L-CEE 80 H X/N	NBR		4486934	

Nenngröße	Ersatzteil Feder in Abhängigkeit von NG und Kegelausführung mit Druckangabe [bar]					Mat.-Nr. Feder
	A	B	C	E	F	
16	0,5	0,5	0,5	0,3	0,3	4161593
	1,0	1,0	1,0	0,7	0,7	4161615
	2,0	1,9	1,9	1,4	1,4	4161616
	4,0	3,8	3,8	2,7	2,7	4161617
25	0,5	0,5	0,5	0,4	0,4	4161451
	1,0	1,0	1,0	0,7	0,7	4161452
	2,0	2,1	2,1	2,5	2,5	4161453
	4,0	4,2	4,2	3,0	3,0	4161454
32	0,5	0,5	0,5	0,4	0,4	4161624
	1,0	1,0	1,0	0,7	0,7	4161625
	2,0	2,0	2,0	1,4	1,4	4161626
	4,0	4,0	4,0	2,8	2,8	4161627
40	0,4	0,5	0,5	0,4	0,4	4161633
	0,7	1,0	1,0	0,7	0,7	4161634
	1,4	2,0	2,0	1,4	1,4	4161634 + 4161675
	2,9	4,0	4,0	2,9	2,9	4161676 + 4161675
50	0,4	0,5	0,5	0,4	0,4	4161585
	0,7	1,0	1,0	0,7	0,7	4161586
	1,4	2,0	2,0	1,4	1,4	4161587
	2,9	4,0	4,0	2,9	2,9	4161587 + 4161588
63	0,4	0,5	0,5	0,4	0,4	4161618
	0,7	1,0	1,0	0,7	0,7	4161619
	1,5	2,0	2,0	1,4	1,7	4161620
	2,9	4,0	4,0	2,9	2,9	4161620 + 4161623
80	0,4	0,5	0,5	0,4	0,4	4161629
	0,7	1,0	1,0	0,7	0,7	4161630
	1,4	2,0	2,0	1,4	1,4	4161631
	2,8	4,0	4,0	2,8	2,8	4161631 + 4161632

LD-CCE – Deckel für 2-Wege-Einbauventile

	Nenngröße	Beschreibung	Dichtungswerkstoff	Lieferumfang	Mat.-Nr.
Dichtsätze	16	LD-FS 16 H 6/N	NBR	1 Stück	4167630
	25	LD-FS 25 H 6/N			4167631
	32	LD-FS 32 H 6/N			4167632
	40	LD-FS 40/50 H 6 /N			4167633
	50	LD-FS 40/50 H 6 /N			4167633
	63	LD-FS 63 H 6/N			4167655
	80	LD-FS 80 H 6/N			4167657
Befestigungsschrauben	16	Befestigungsschrauben LD-CEE 16		4 x M8	3524859
	25	Befestigungsschrauben LD-CEE 25		4 x M12	3526065
	32	Befestigungsschrauben LD-CEE 32		4 x M16	3526067
	40	Befestigungsschrauben		4 x M20	3526069
	50	LD-CEE 40/50			
	63	Befestigungsschrauben LD-CEE 63		4 x M30	3526070
	80	Befestigungsschrauben LD-CEE 80		4 x M24	4514532
Einbaudüsen		Einbauduese LD-CCE M5 0,8mm		1 x M5 für Düse 0,8 mm	6071916
		Einbauduese LD-CCE M6 0,8mm		1 x M6 für Düse 0,8 mm	6071917
		Einbauduese LD-CCE M8 0,8mm		1 x M8 für Düse 0,8 mm	6071918
		Einbauduese LD-CCE M10 0,8mm		1 x M10 für Düse 0,8 mm	6071919
		Einbauduese LD-CCE M5 1,5mm		1 x M5 für Düse 1,5 mm	6071920
		Einbauduese LD-CCE M6 1,5mm		1 x M6 für Düse 1,5 mm	6071921
		Einbauduese LD-CCE M8 1,5mm		1 x M8 für Düse 1,5 mm	6071922
		Einbauduese LD-CCE M10 1,5mm		1 x M10 für Düse 1,5 mm	6071923

ANSCHLUSSPLATTEN

TYPENSCHLÜSSEL

AP - 6 - G3/8 - S01 / 1 / N

Typ

Anschlussplatte

Nenngröße (NG)

6, 10

Anschlüsse oder Funktion

G3/8 = NG6 (Anschlüsse P, A, B, T)

G1/2 = NG10 (Anschlüsse P, A, B, T)

Ausführung

S01 = phosphatiert

Lochbild

1 = NG6: DIN 24340 Form A6 ISO 4401

NG10: DIN 24340 Form A10 ISO 4401

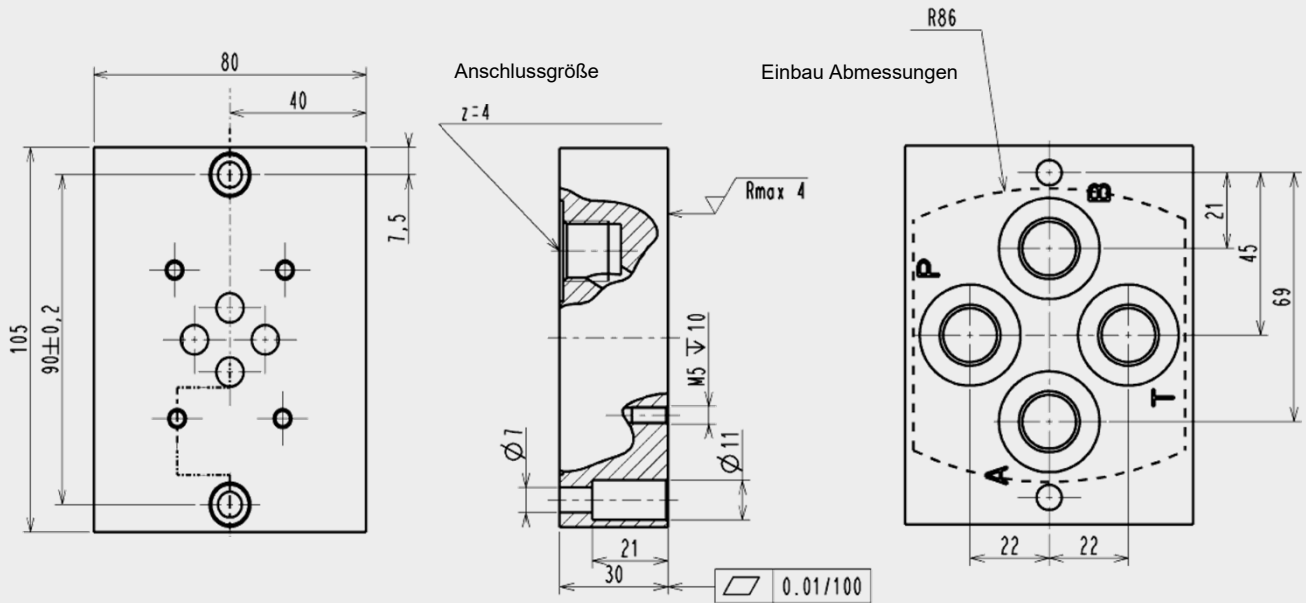
Dichtungswerkstoff

V = FKM

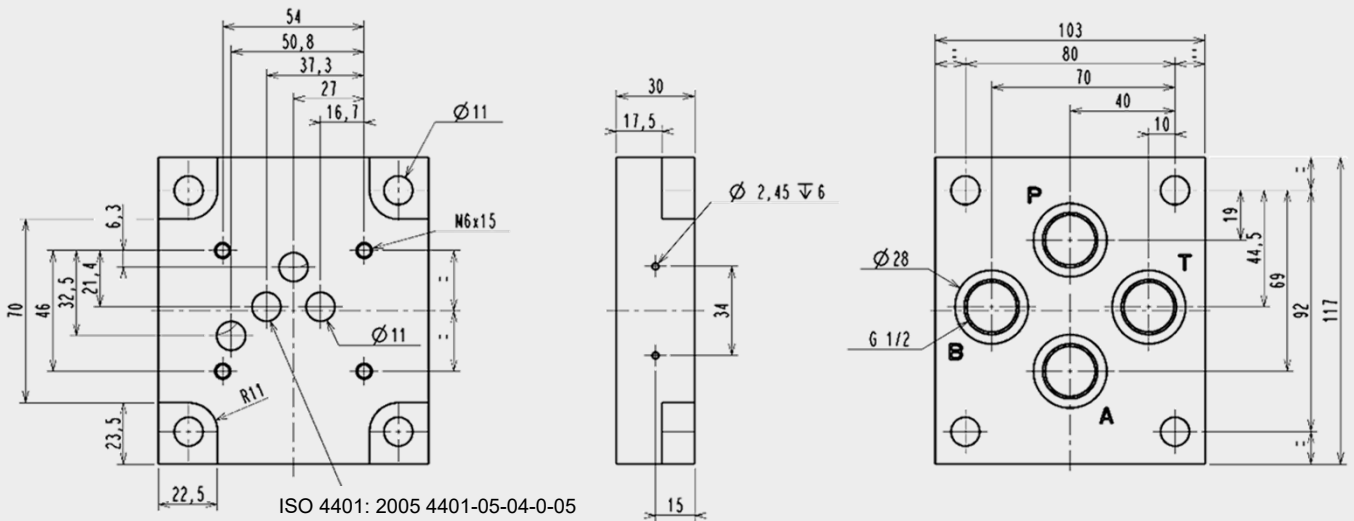
N = NBR

ABMESSUNGEN

NG6



NG10



	Lochbild	Beschreibung	Mat.-Nr.
Anschlussplatten	ISO 4401-03-02-0-05	AP-6-G3/8-S01/1	3565254
	ISO 4401-05-04-0-05	AP-10-G1/2-S01/1	3565280

SPERRPLATTEN

TYPENSCHLÜSSEL

SP - 6 - S01 / 1 / N

Typ

Sperrplatte

Nenngröße (NG)

6, 10

Ausführung

S01 = phosphatiert

S02 = verzinkt

Lochbild

1 = NG6: DIN 24340 Form A6 ISO 4401

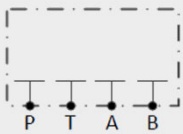
NG10: DIN 24340 Form A10 ISO 4401

Dichtungswerkstoff

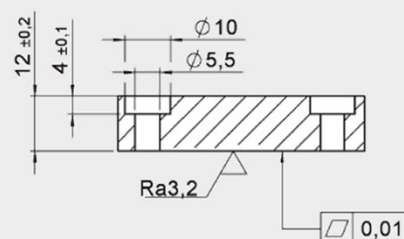
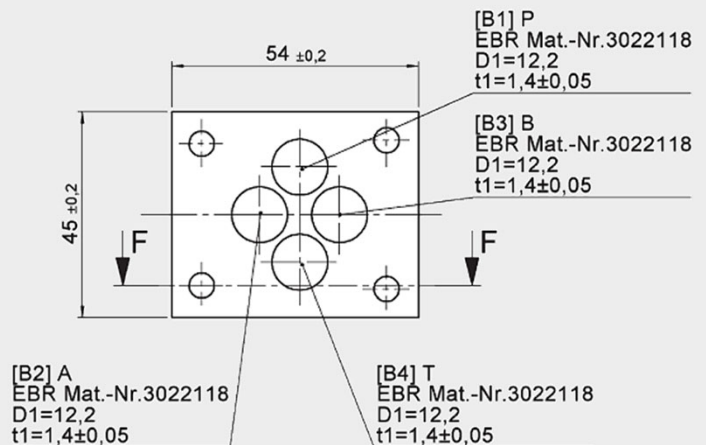
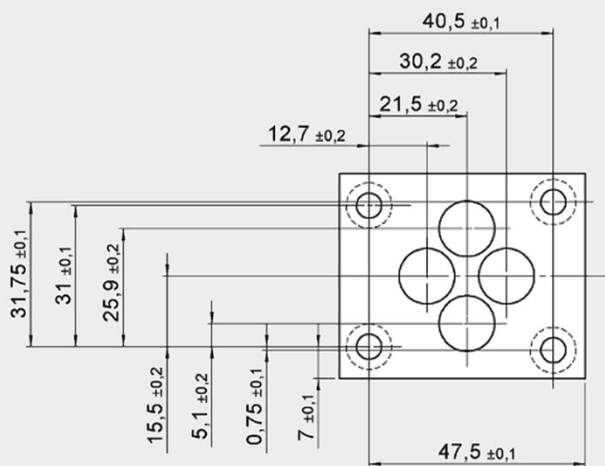
V = FKM

N = NBR

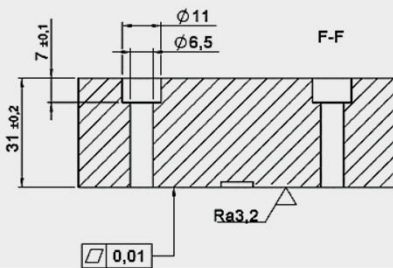
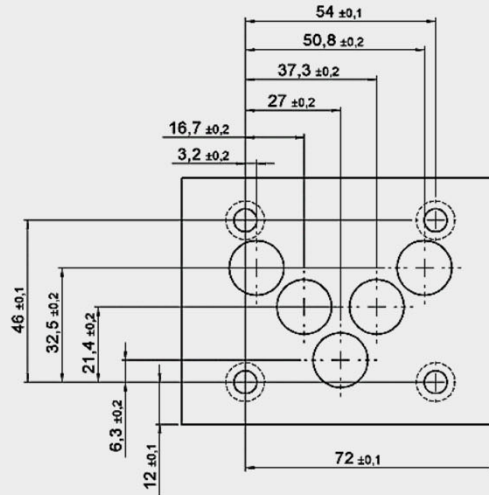
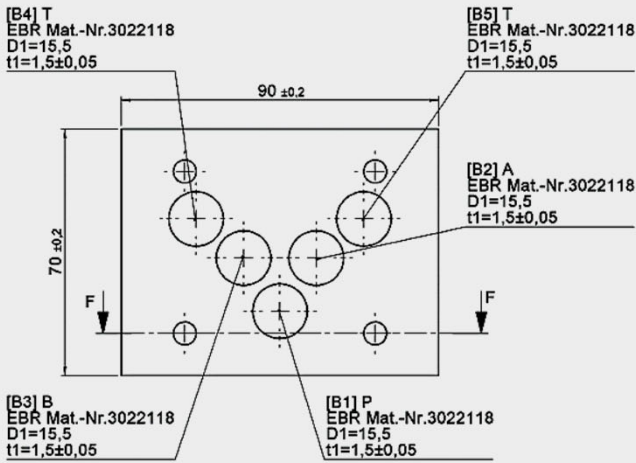
ABMESSUNGEN



NG6



NG10



	Lochbild	Beschreibung	Dichtungswerkstoff	Mat.-Nr.
Sperrplatten	ISO 4401-03-02-0-05	SP-6-S01/1/N	NBR	3611576
		SP-6-S01/1/V	FKM	3611580
		SP-6-S02/1/N	NBR	3632323
		SP-6-S02/1/V	FKM	3632322
	ISO 4401-05-04-0-05	SP-10-S01/1/N	NBR	3738287
		SP-10-S01/1/V	FKM	3782210
		SP-10-S02/1/N	NBR	4136064
		SP-10-S02/1/V	FKM	4136105

UMLENKPLATTEN

TYPENSCHLÜSSEL

UP - 6 - PATB - S01 / 1 / N

Typ

Umlenkplatte

Nenngröße (NG)

6

Anschlüsse oder Funktion

PATB = Verbindung PA/TB
PBTA = Verbindung PB/TA

Ausführung

S01 = phosphatiert
S02 = verzinkt

Lochbild

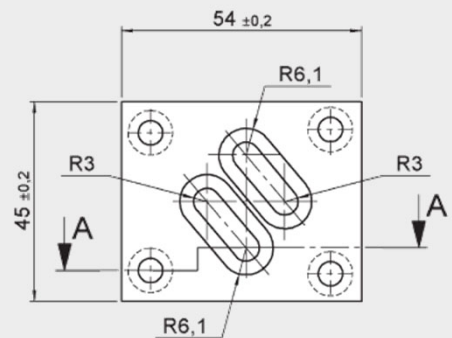
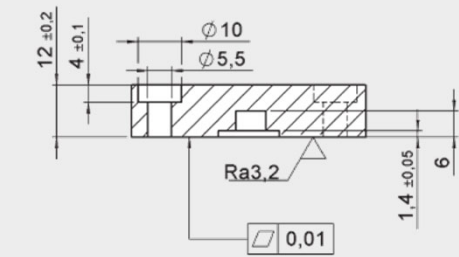
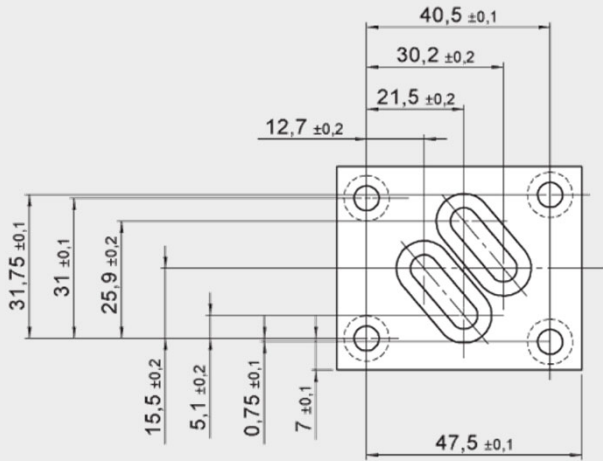
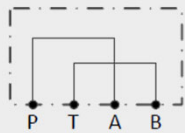
1 = NG6: DIN 24340 Form A6 ISO 4401
NG10: DIN 24340 Form A10 ISO 4401

Dichtungswerkstoff

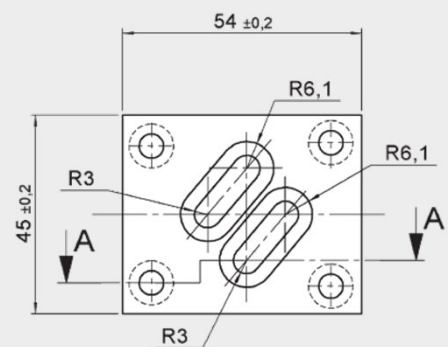
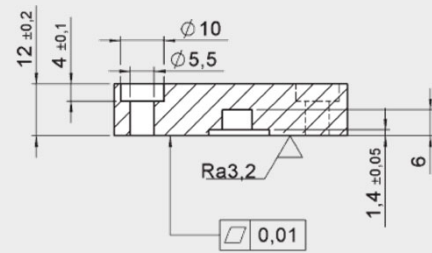
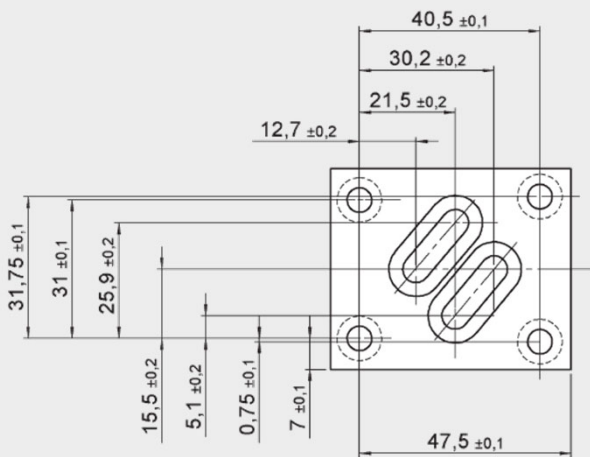
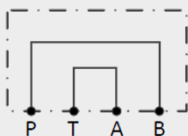
V = FKM
N = NBR

ABMESSUNGEN

PATB



PBTA



	Lochbild	Beschreibung	Dichtungswerkstoff	Mat.-Nr.
Umlenplatten	ISO 4401-03-02-0-05	UP-6-PATB-S01/1/N	NBR	3581660
		UP-6-PATB-S01/1/V	FKM	3581661
		UP-6-PATB-S02/1/V	FKM	3648046
		UP-6-PBTA-S01/1/N	NBR	3581662
		UP-6-PBTA-S01/1/V	FKM	3581663

Anmerkung

Die Angaben in diesem Prospekt beziehen sich auf die beschriebenen Betriebsbedingungen und Einsatzfälle. Bei abweichenden Einsatzfällen wenden Sie sich bitte an die entsprechenden Fachabteilungen. Technische Änderungen sind vorbehalten.

HYDAC Fluidtechnik GmbH

Justus-von-Liebig-Str.
D-66280 Sulzbach/Saar
 Tel: 0 68 97 /509-01
 Fax: 0 68 97 /509-598
 E-Mail: valves@hydac.com