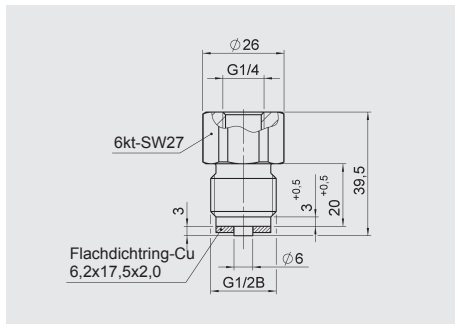


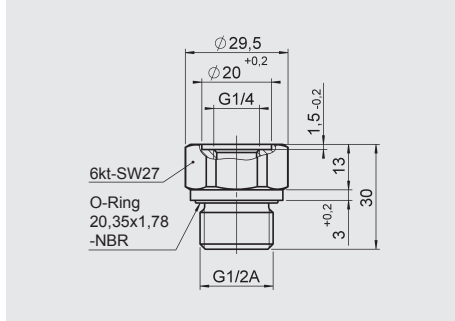
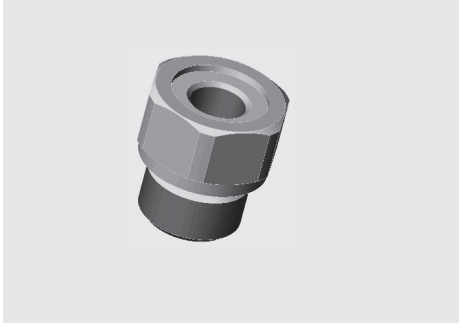
Zubehör für Sensoren

Befestigung und Einbau Adapter für Drucksensoren:



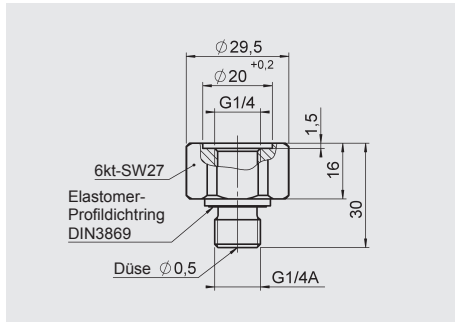
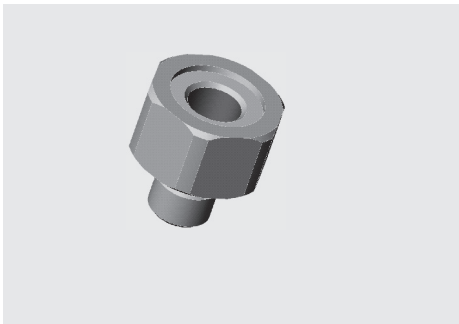
ZBM 01
Adapter Innengewinde G1/4 –
Außengewinde G1/2 B,
DIN EN 837-1

Material-Nr.: 257276



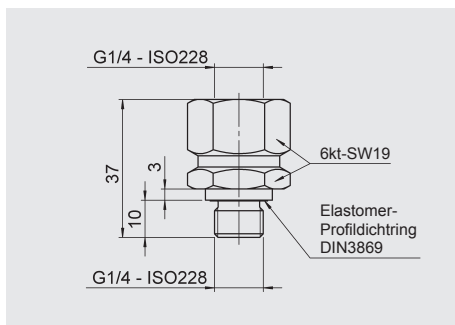
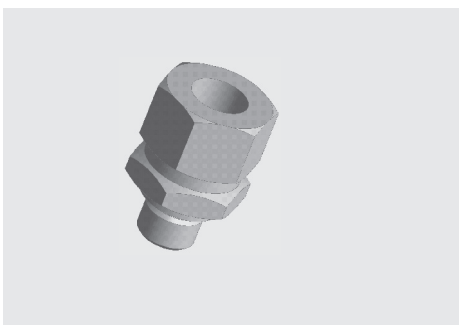
ZBM 02
Adapter Innengewinde G1/4 –
Außengewinde G1/2 A,
ISO 1179-2

Material-Nr.: 257277



ZBM 13
Adapter Innengewinde G1/4 –
Außengewinde G1/4 A,
mit Düse 0,5 mm

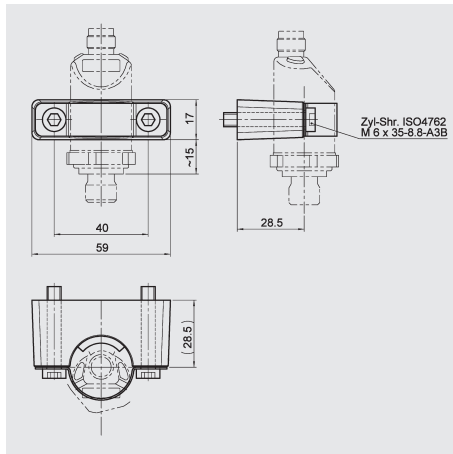
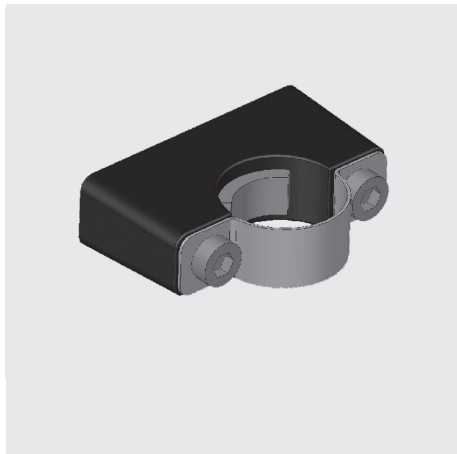
Material-Nr.: 906968



ZBM 14
Adapter Innengewinde G1/4 –
Außengewinde G1/4 (drehbar)

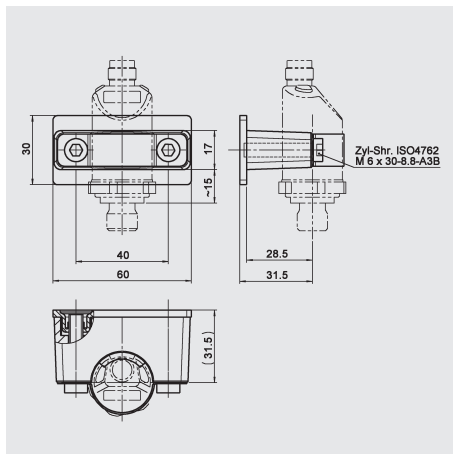
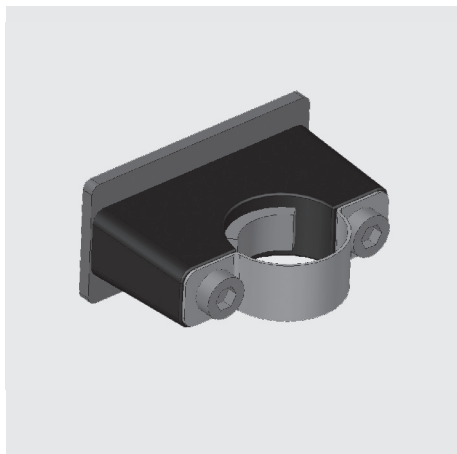
Material-Nr.: 907818

Befestigungszubehör für HDA 8000, EDS 8000 und EDS 810:



ZBM 8000

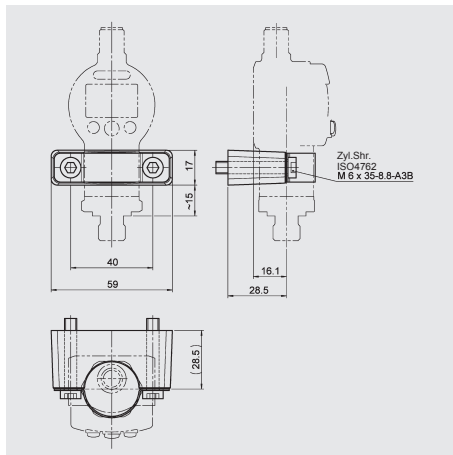
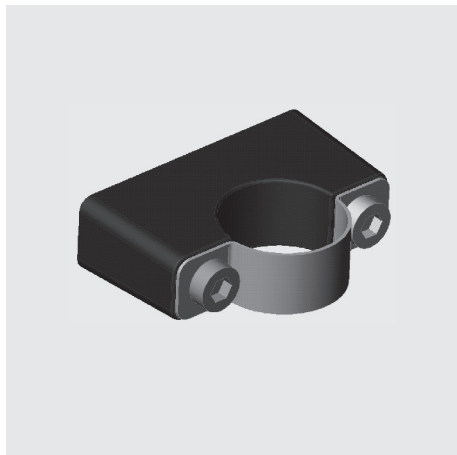
Schelle zur Wandbefestigung
– anschraubbar –
(Werkstoff Unterteil:
TPE Santoprene 10187;
Werkstoff Oberteil:
Bandstahl DIN 95381-1.4571)
Material-Nr.: 3546755



ZBM 8100

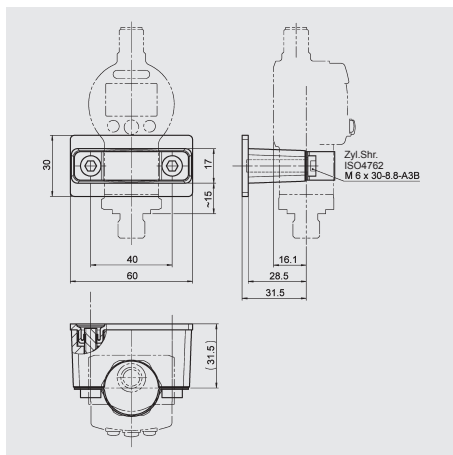
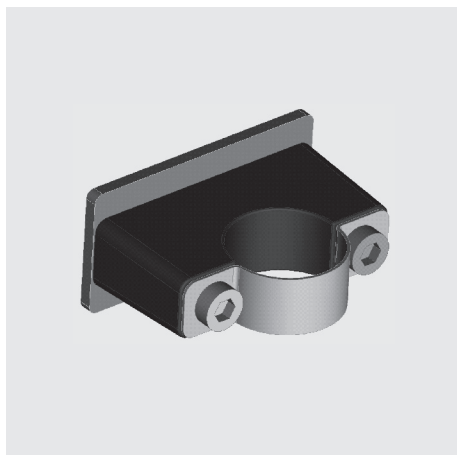
Schelle zur Wandbefestigung
– anschweißbar –
(Werkstoff Schweißlasche:
QSTE340TM, galvanischer Überzug
EN 12329 FE/ZN8/B;
Werkstoff Unterteil:
TPE Santoprene 10187;
Werkstoff Oberteil:
Bandstahl DIN 95381-1.4571)
Material-Nr.: 3546757

Befestigungszubehör für EDS 3000, ETS 3000, AS 3000, ENS 3000 und HNS 3000:



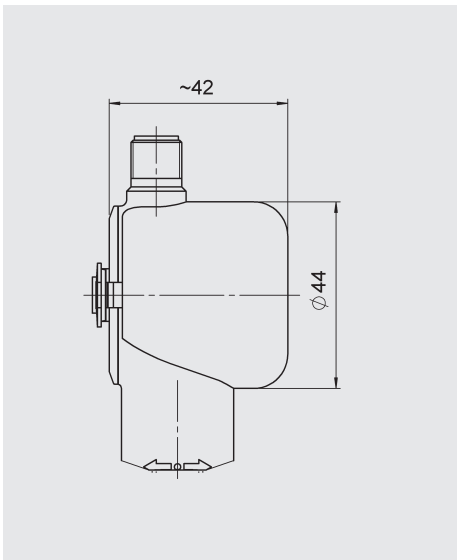
ZBM 3000

Schelle zur Wandbefestigung
– anschraubbar –
(Werkstoff Unterteil:
TPE Santoprene 10187;
Werkstoff Oberteil:
Bandstahl DIN 95381-1.4571)
Material-Nr.: 3184630



ZBM 3100

Schelle zur Wandbefestigung
– anschweißbar –
(Werkstoff Schweißlasche:
QSTE340TM, galvanischer Überzug
EN 12329 FE/ZN8/B;
Werkstoff Unterteil:
TPE Santoprene 10187;
Werkstoff Oberteil:
Bandstahl DIN 95381-1.4571)
Material-Nr.: 3184632

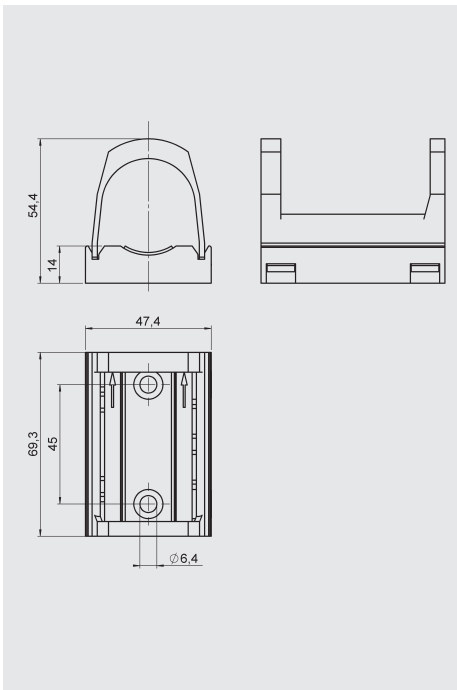
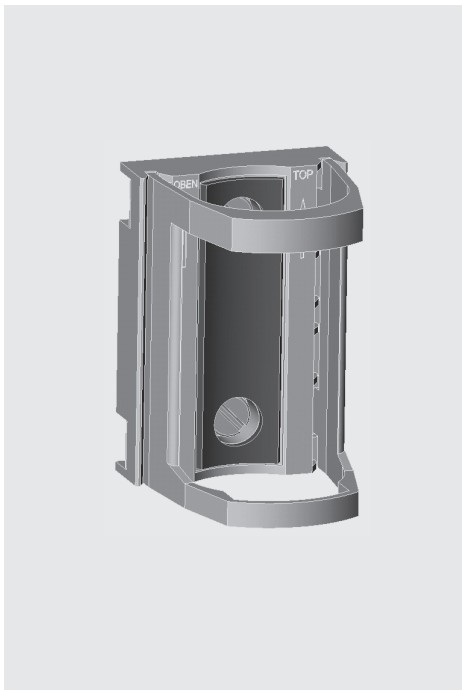


ZBM 3200

Spritzwasserschutz
(Werkstoff:
Elastollan S60 A15 SPF 000)

Material-Nr.: 3201919

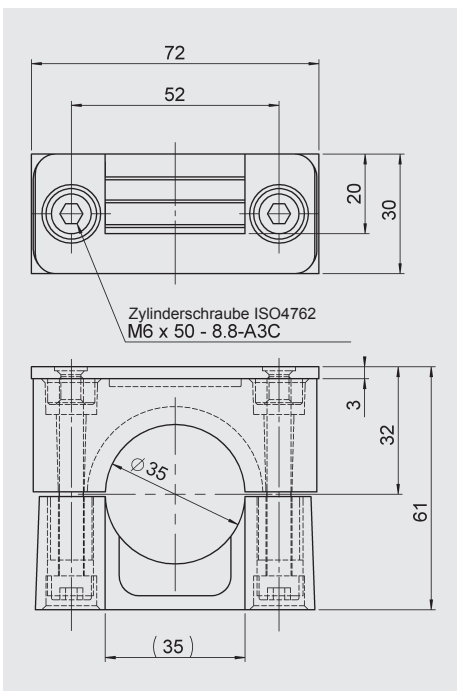
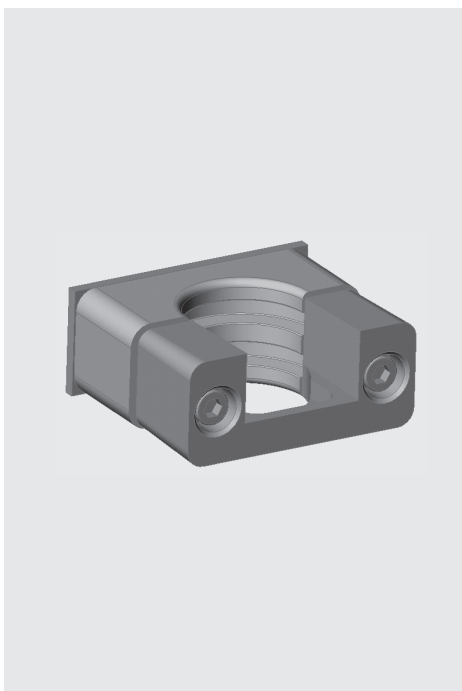
Befestigungszubehör für EDS 300 und ETS 300:



ZBM 300

Schelle zur Wandbefestigung
– anschraubbar –
(Werkstoff Polypropylen)

Material-Nr.: 906385

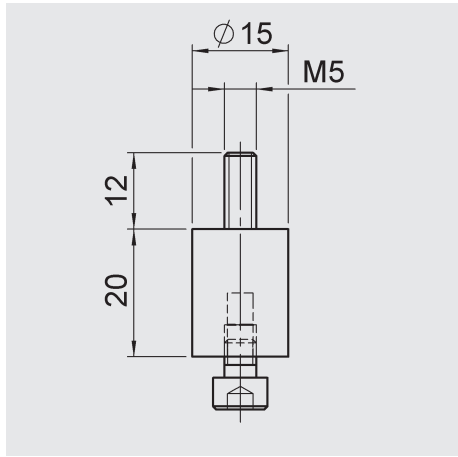


ZBM 310

Schelle zur Wandbefestigung
– anschweißbar –
(Werkstoff Polypropylen,
Aluminium AlSi12, Stahl)

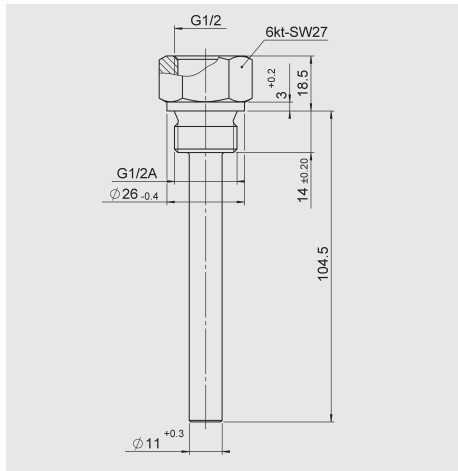
Material-Nr.: 6011511

**Befestigungszubehör für
EDS 1700 und ETS 1700:**



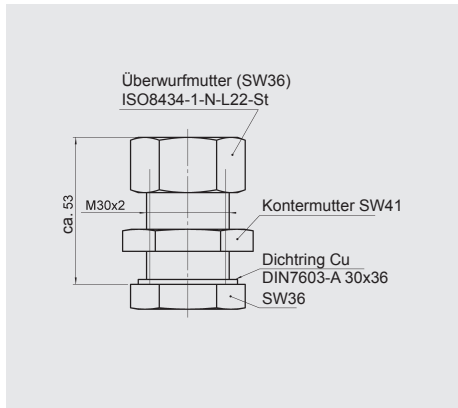
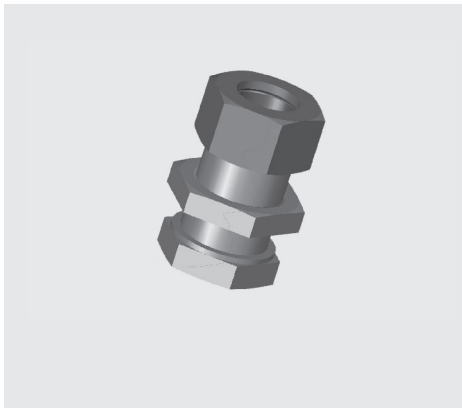
Schwingmetallmontagesatz
Material-Nr.: 257492

**Einbauszubehör für
ETS 3000 (100 mm):**

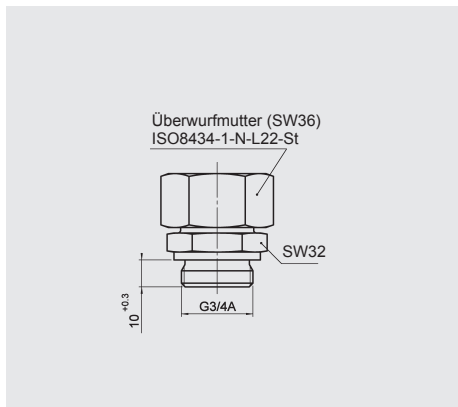
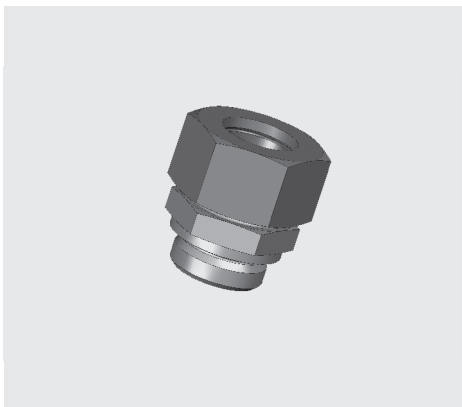


Schutzhülse für Tankeinbau
(Werkstoff CuZn39Pb3 - DIN 1763,
galvanisch vernickelt)
Material-Nr.: 909640

**Anschlusszubehör für
ENS 3000:**

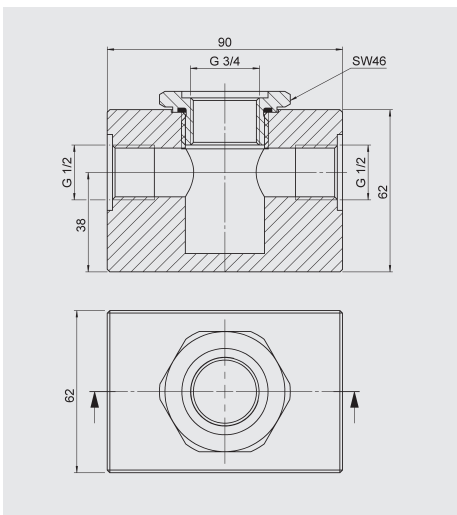
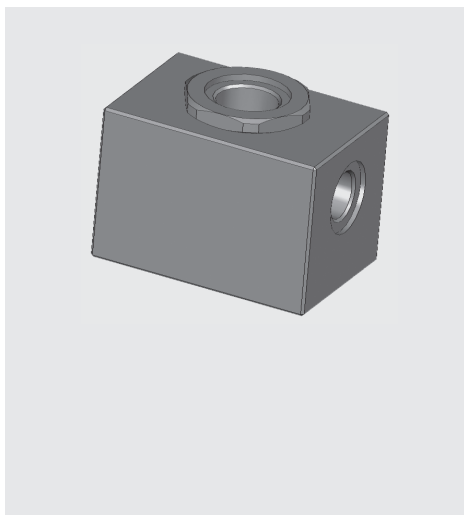


ZBM 19
Gerade Schottverschraubung nach
ISO 8434
Material-Nr.: 908738
Anmerkung: Nicht geeignet für
ENS mit 250 mm Stablänge



ZBM 20
Gerader Einschraubstutzen nach
ISO 8434
Material-Nr.: 908739

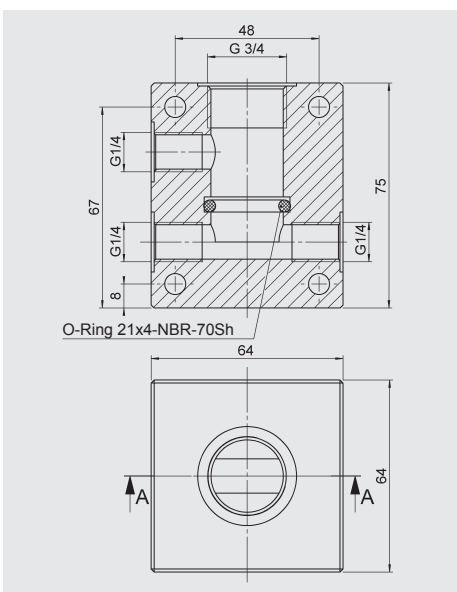
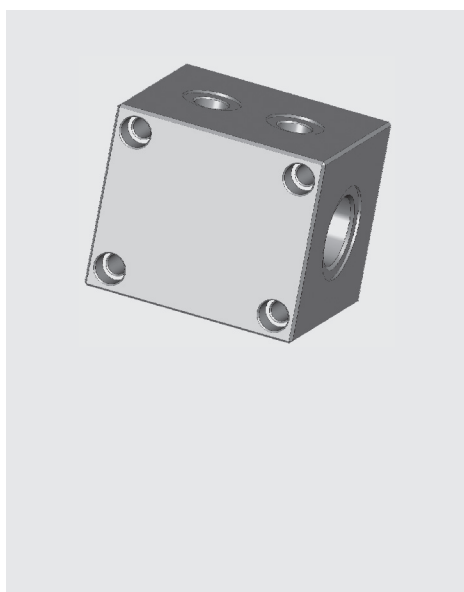
**Anschlusszubehör für
HLB 1400:**



ZBM 21 (Flow)

Montageblock
für Volumenströme > 2 l/min

Material-Nr.: 3244260

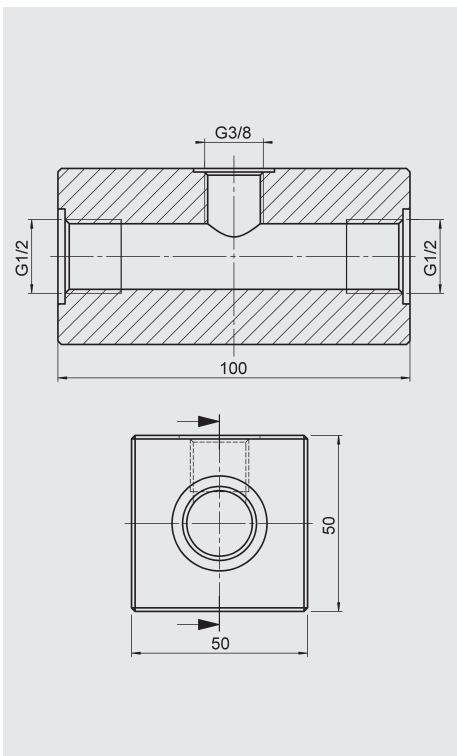


ZBM 23 (Low Flow)

Montageblock
für Volumenströme von 0,5 .. 10 l/min

Material-Nr.: 3299331

**Anschlusszubehör für
AS 1000 und AS 3000:**



ZBM 22

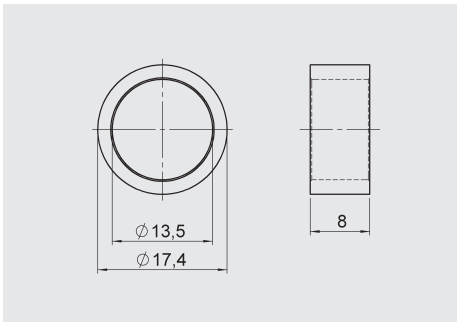
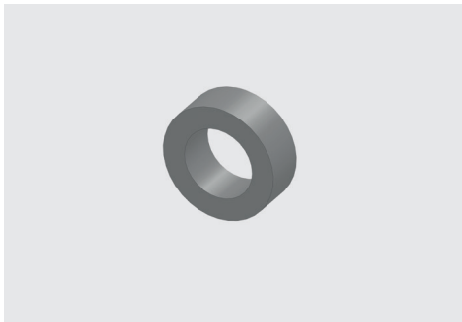
Montageblock für AquaSensor

Material-Nr.: 3248511

Zubehör für Wegsensoren

Magnete für HLT 700, HLT 1000 und HLT 2000:

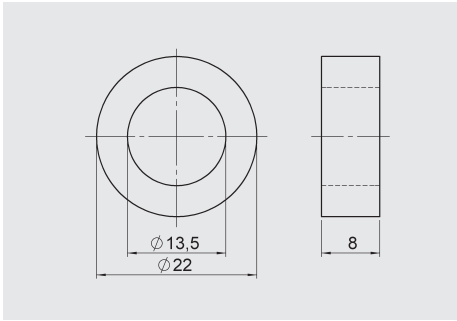
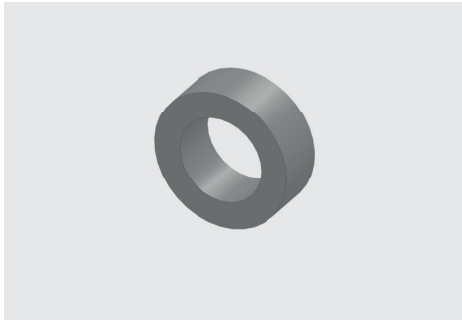
Wegsensoren	Magnete								
	ZBL MR17,4	ZBL MR22	ZBL MR 25,4	ZBL MR 33	ZBL MR- HLT700	ZBL MF38-18	ZBL MU38-20	ZBL MV63	ZBL MVS35-39
HLT 1100	✓	✓	✓	✓			✓	✓	
HLT 2100	✓	✓	✓	✓			✓	✓	
HLT 2102/3	✓	✓	✓	✓			✓	✓	
HLT 2150	✓	✓	✓	✓			✓	✓	
HLT 2500-F1						✓			
HLT 2500-L2							✓	✓	✓
HLT 2550							✓	✓	✓
HLT 700					✓				



ZBL MR17,4

Positionsmagnet für HLT 1x00 und HLT 21xx

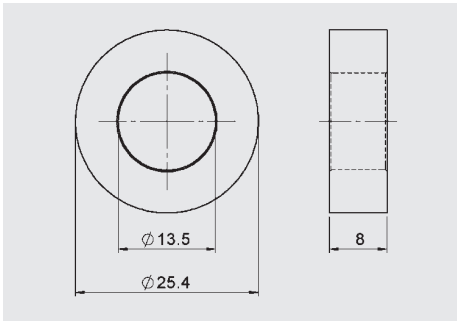
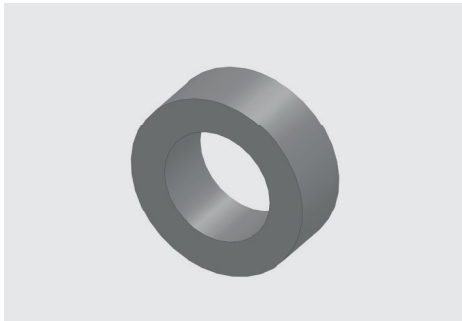
Material-Nr.: 6119372



ZBL MR22

Positionsmagnet für HLT 1x00 und HLT 21xx

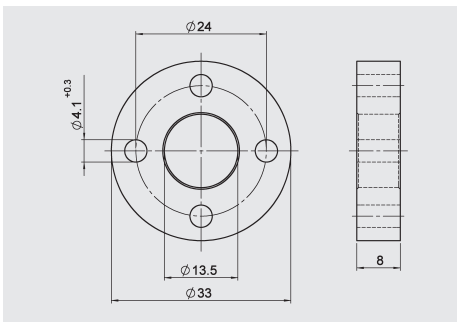
Material-Nr.: 6084453



ZBL MR25,4

Positionsmagnet für HLT 1x00 und HLT 21xx

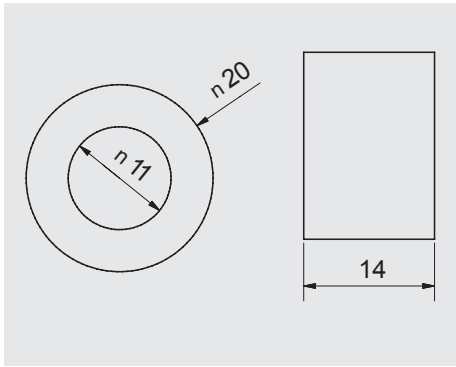
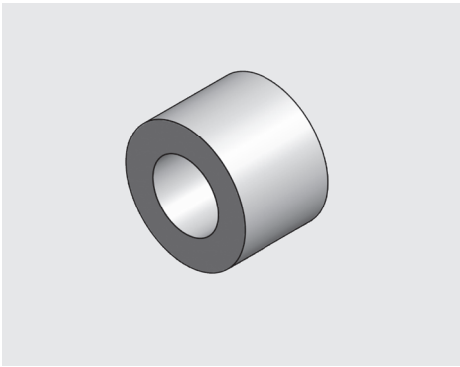
Material-Nr.: 6141689



ZBL MR33

Positionsmagnet für HLT 1x00 und HLT 21xx

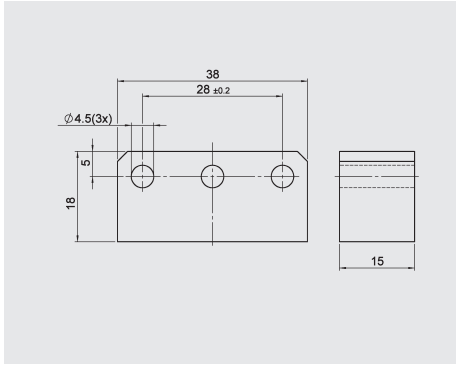
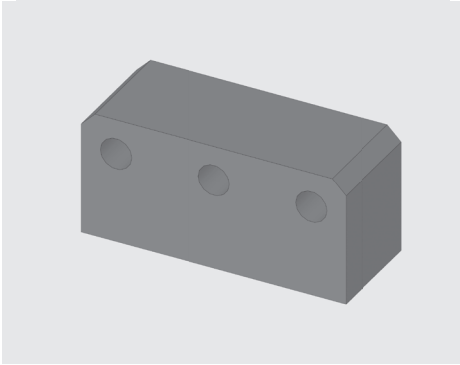
Material-Nr.: 6084207



ZBL MR-HLT700

Positionsmagnet für HLT 700

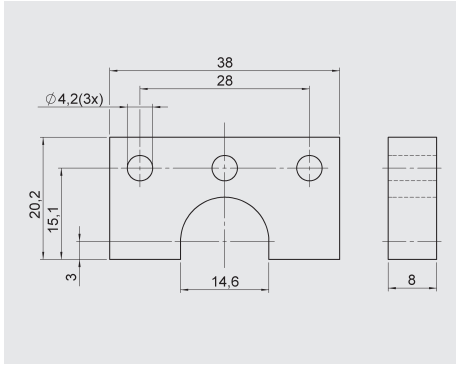
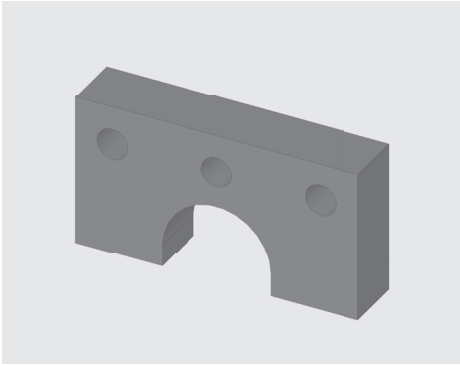
Material-Nr.: 4105026



ZBL MF38-18

Positionsmagnet für HLT 2500-F1

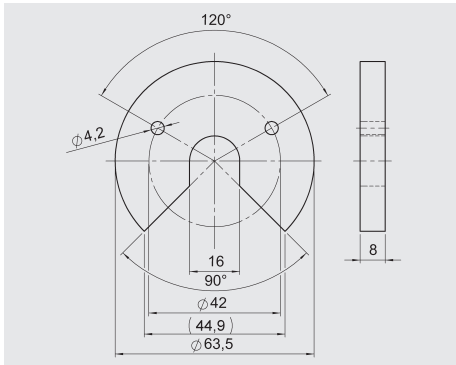
Material-Nr.: 6084456



ZBL MU38-20

Positionsmagnet für HLT 1x00, HLT 21xx, und HLT 25xx-L2

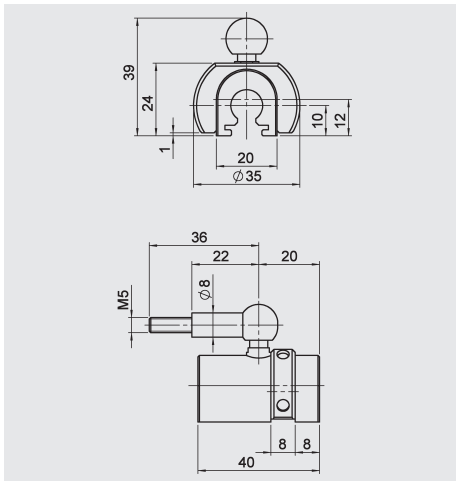
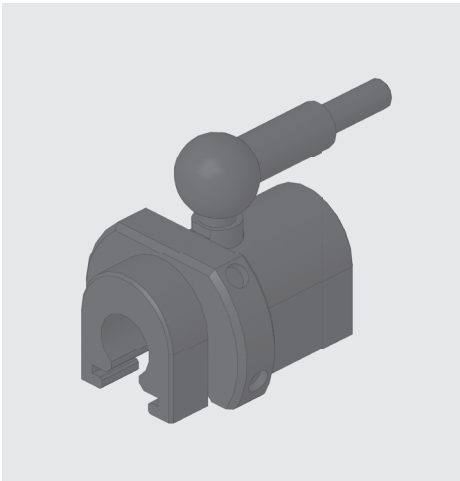
Material-Nr.: 6084455



ZBL MV63

Positionsmagnet für HLT 1x00, HLT 21xx, und HLT 25xx-L2

Material-Nr.: 6084454

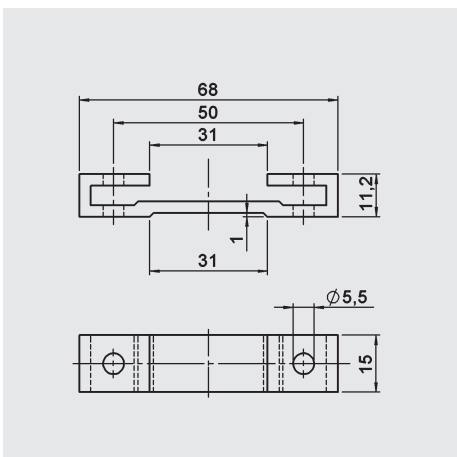
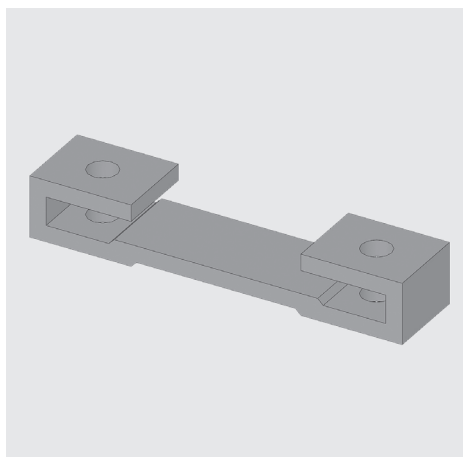


ZBL MVS35-39

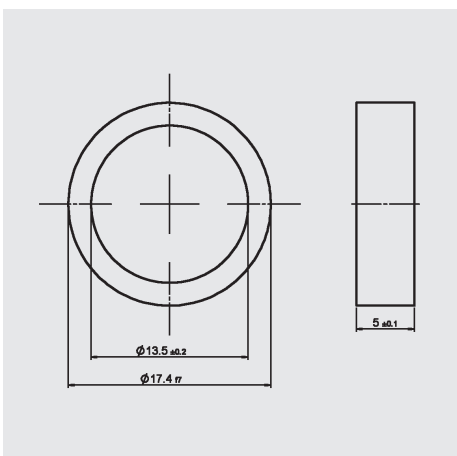
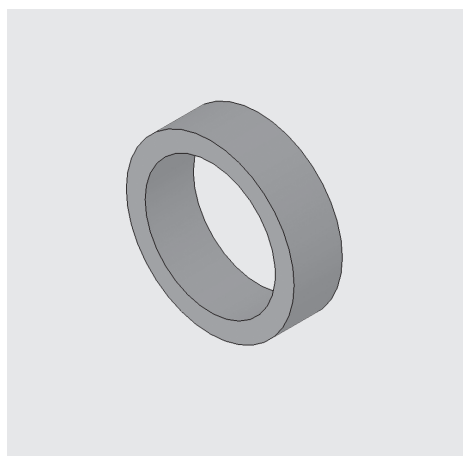
Magnetschlitten für HLT 25xx-L2

Material-Nr.: 6105654

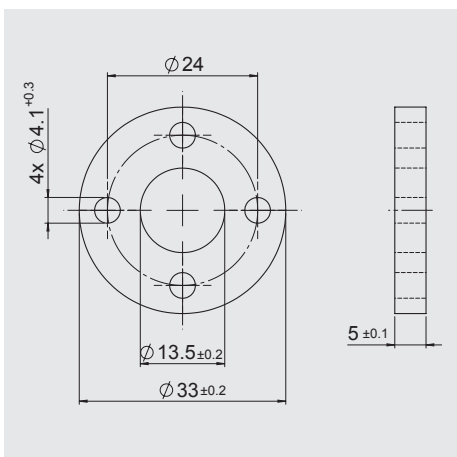
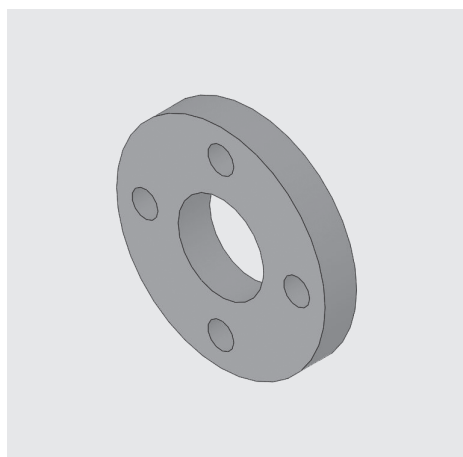
**Befestigungs- und Einbauzubehör für
HLT 2000:**



Befestigungs-Set
für HLT 25xx
Material-Nr.: 6105653



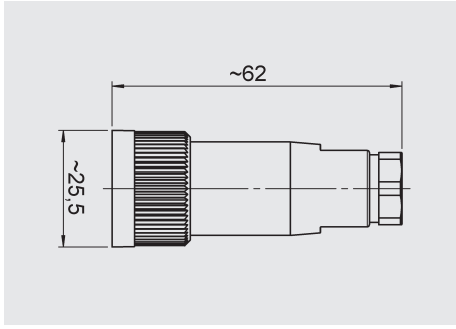
Zwischenring AD17,4xID13,5x5
für HLT 21xx
Material-Nr.: 3903233



Zwischenring AD33xID13,5x5
für HLT 25xx
Material-Nr.: 3887829

Elektrischer Anschluss

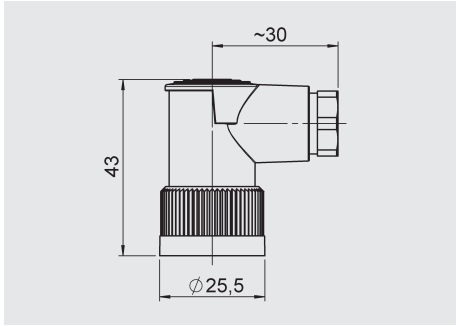
für die elektrische Anschlussart „4“ (Binder Serie 714 M18):



ZBE 02

Kupplungsdose Binder, Serie 714 M18
4-polig, gerade
Kabeldurchmesser: 6,5 .. 8 mm

Material-Nr.: 609479

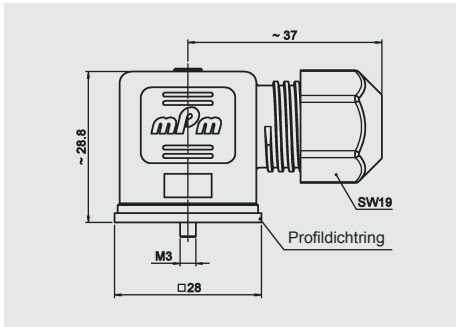
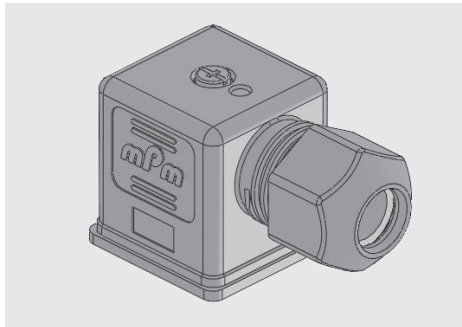


ZBE 03

Kupplungsdose Binder, Serie 714 M18
4-polig, abgewinkelt
Kabeldurchmesser: 6,5 .. 8 mm

Material-Nr.: 609480

für die elektrische Anschlussart „5“ (Gerätestecker EN 175301-803):

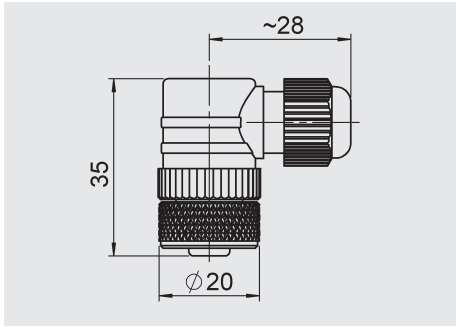


ZBE 01

Kupplungsdose
EN175301-803
3-polig + PE, abgewinkelt
Kabeldurchmesser: 4,5 .. 7 mm

Material-Nr.: 905701

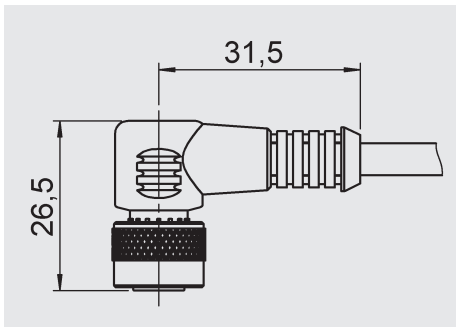
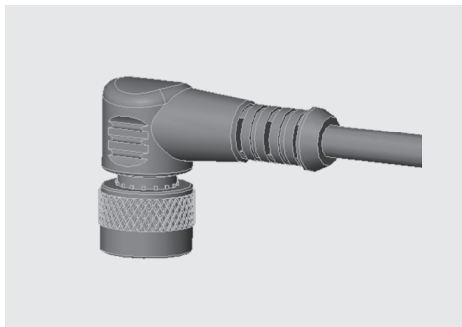
für die elektrische Anschlussart „6“ und „006“ (Gerätestecker M12x1, 4-pol.):



ZBE 06

Kupplungsdose M12x1
4-polig, abgewinkelt
Kabeldurchmesser: 2,5 .. 6,5 mm

Material-Nr.: 6006788



ZBE 06-02

Kupplungsdose M12x1
4-polig, abgewinkelt
mit 2 m Leitung

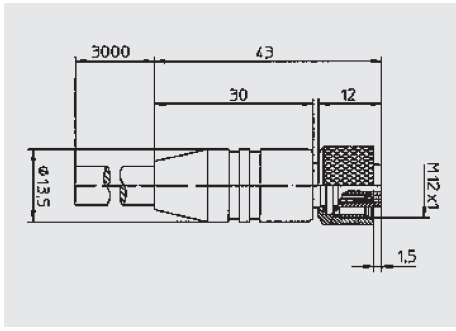
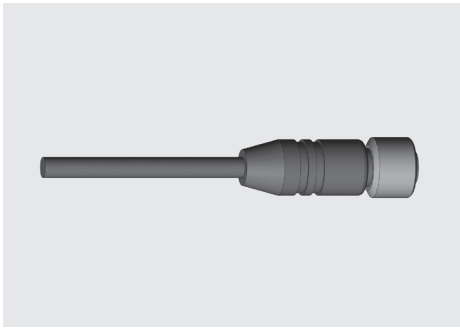
Material-Nr.: 6006790

ZBE 06-05

Kupplungsdose M12x1
4-polig, abgewinkelt
mit 5 m Leitung

Material-Nr.: 6006789

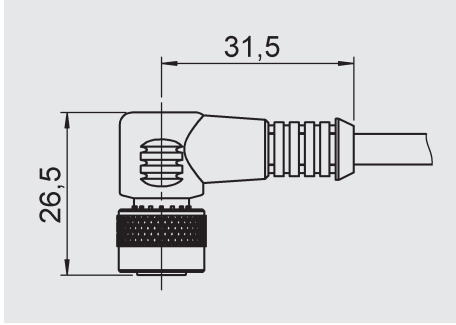
Farbkennung	
Pin 1	braun
Pin 2	weiß
Pin 3	blau
Pin 4	schwarz



ZBE 06S-03

Kupplungsdose M12x1
4-polig, gerade
mit 3 m Leitung, geschirmt

Material-Nr.: 6098243



ZBE 06S-05

Kupplungsdose M12x1
4-polig, gerade
mit 5 m Leitung, geschirmt

Material-Nr.: 6143284

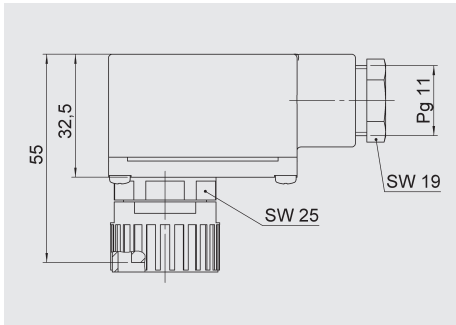
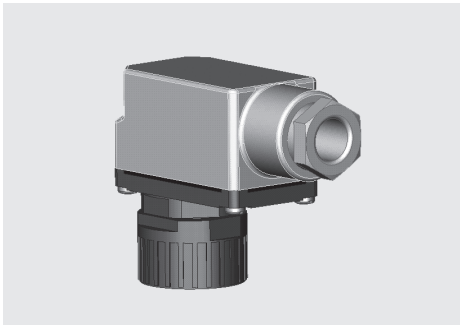
ZBE 06S-05

Kupplungsdose M12x1
4-polig, abgewinkelt
mit 5 m Leitung, geschirmt

Material-Nr.: 6044891

Farbkennung	
Pin 1	braun
Pin 2	weiß
Pin 3	blau
Pin 4	schwarz

für die elektrische Anschlussart „7“ (Gerätestecker DIN EN 175201-804):

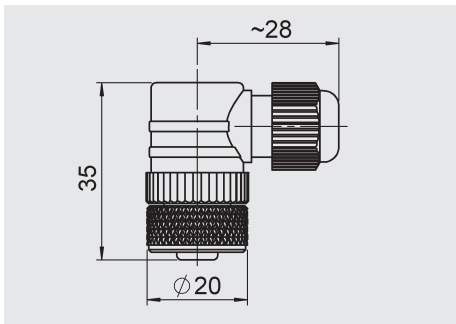


ZBE 10

Kupplungsdose DIN EN 175201-804
6-polig + PE, abgewinkelt
Kabeldurchmesser: 7 .. 9 mm

Material-Nr.: 654527

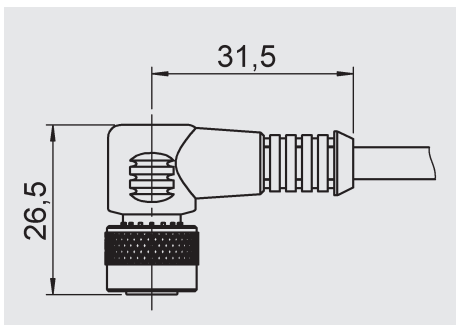
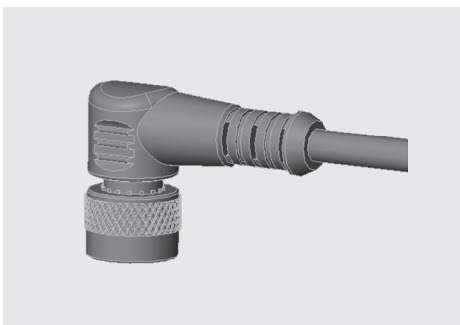
für die elektrische Anschlussart „8“, „008“ und „C61“ (Gerätestecker M12x1. 5-pol.):



ZBE 08

Kupplungsdose M12x1
5-polig, abgewinkelt
Kabeldurchmesser: 2,5 .. 6,5 mm

Material-Nr.: 6006786



ZBE 08-02

Kupplungsdose M12x1
5-polig, abgewinkelt
mit 2 m Leitung

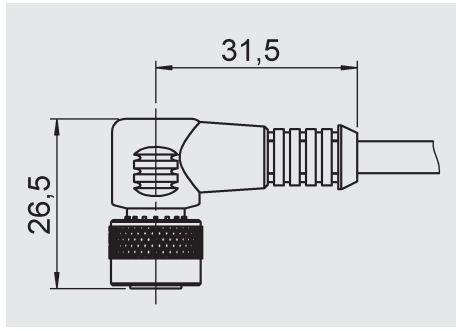
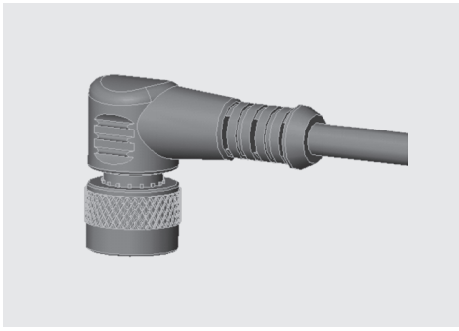
Material-Nr.: 6006792

ZBE 08-05

Kupplungsdose M12x1
5-polig, abgewinkelt
mit 5 m Leitung

Material-Nr.: 6006791

Farbkennung	
Pin 1	braun
Pin 2	weiß
Pin 3	blau
Pin 4	schwarz
Pin 5	grau



ZBE 08S-02

Kupplungsdose M12x1
5-polig, abgewinkelt
mit 2 m Leitung, geschirmt

Material-Nr.: 6019455

ZBE 08S-05

Kupplungsdose M12x1
5-polig, abgewinkelt
mit 5 m Leitung, geschirmt

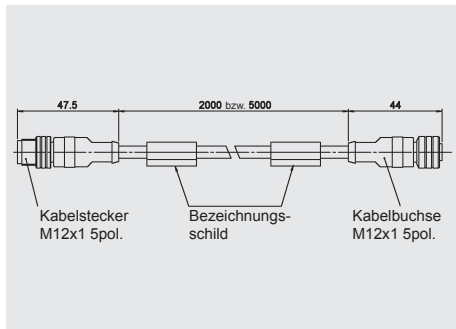
Material-Nr.: 6019456

ZBE 08S-10

Kupplungsdose M12x1
5-polig, abgewinkelt
mit 10 m Leitung, geschirmt

Material-Nr.: 6023102

Farbkennung	
Pin 1	braun
Pin 2	weiß
Pin 3	blau
Pin 4	schwarz
Pin 5	grau



ZBE 30-02

Verbindungskabel M12x1
Stecker/Buchse
5-polig, 2 m

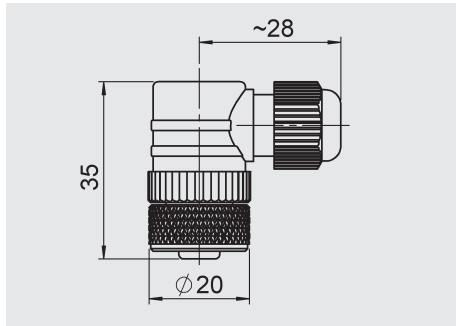
Material-Nr.: 6040851

ZBE 30-05

Verbindungskabel M12x1
Stecker/Buchse
5-polig, 5 m

Material-Nr.: 6040852

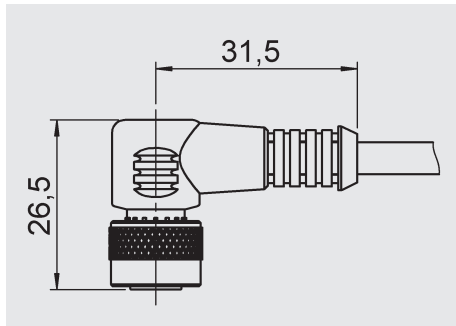
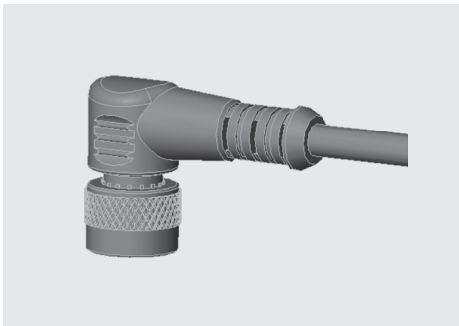
für die elektrische Anschlussart „P“ und „00P“ (Gerätestecker M12x1. 8-pol.):



ZBE 0P

Kupplungsdose M12x1
8-polig, abgewinkelt
Kabeldurchmesser: 4 .. 8 mm

Material-Nr.: 6055444



ZBE 0P-02

Kupplungsdose M12x1
8-polig, abgewinkelt
mit 2 m Leitung

Material-Nr.: 6052697

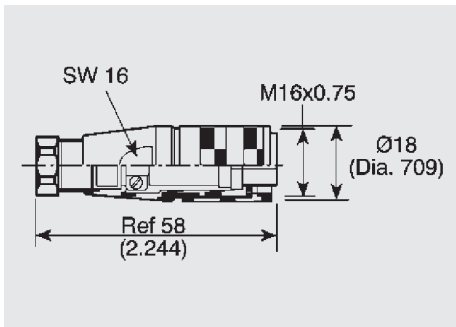
ZBE 0P-05

Kupplungsdose M12x1
8-polig, abgewinkelt
mit 5 m Leitung

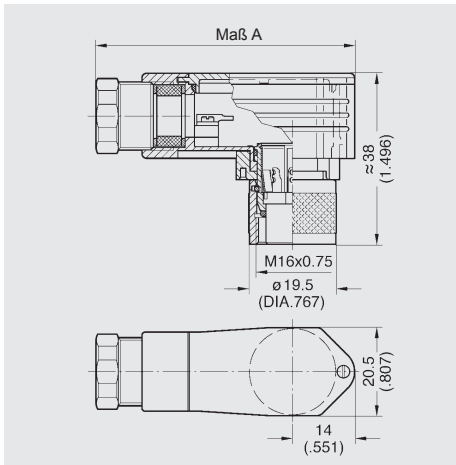
Material-Nr.: 6052698

Farbkennung	
Pin 1	weiß
Pin 2	braun
Pin 3	grün
Pin 4	gelb
Pin 5	grau
Pin 6	rosa
Pin 7	blau
Pin 8	rot

für die elektrische Anschlussart „M06“ (Stecker M16, 6-polig):

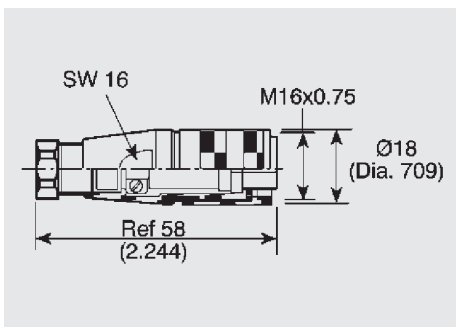


**Kupplungsdose C091,
(6-pol.), gerade**
Material-Nr.: 654653

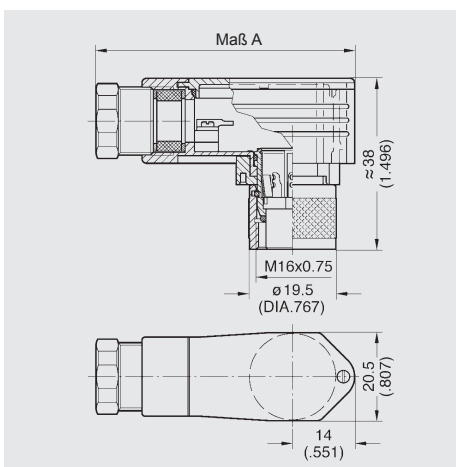


**Kupplungsdose C091,
(6-pol.), gewinkelt**
Material-Nr.: 6174764

für die elektrische Anschlussart „M08“ (Stecker M16, 8-polig):

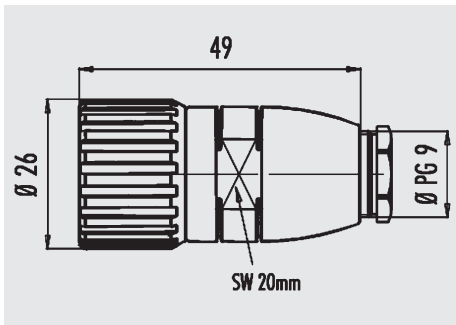


**Kupplungsdose C091,
(8-pol.), gerade**
Material-Nr.: 6123255

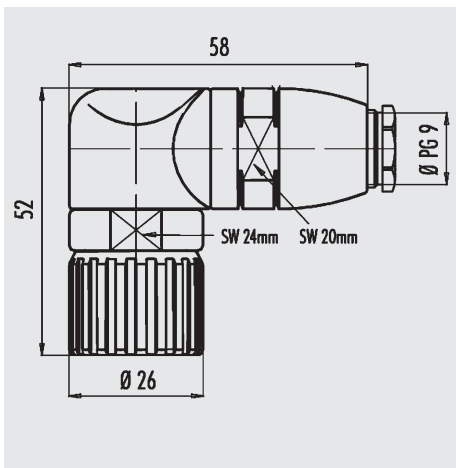


**Kupplungsdose C091,
(8-pol.), gewinkelt**
Material-Nr.: 6174765

für die elektrische Anschlussart „S00“ (CONTACT-Stecker, 12-polig):

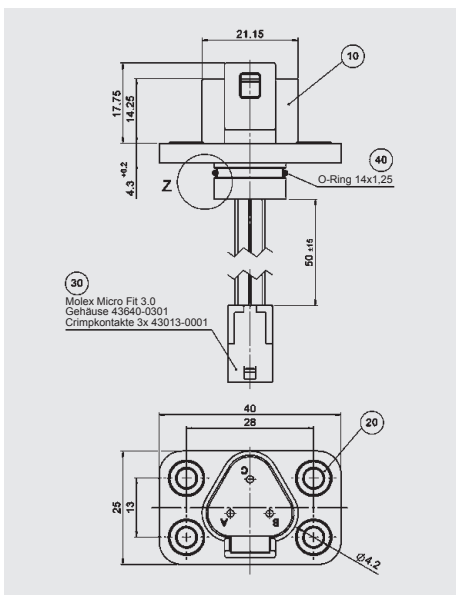


**Kabelbuchse M23,
12-polig, gerade**
Material-Nr.: 6120462



**Kabelbuchse M23,
12-polig, abgew.**
Material-Nr.: 6120463

**für die elektrische Anschlussart „M06“, „M08“ und „M24“ (abgesetzter Molexstecker, 3-pol.)
für HLT 724 und HLT 1100:**



ZBE 50
Flanschstecker DT04,
3-pol. Molex
Material-Nr.: 4143770

Pinzuordnung:

DT04	Molex
A	1
B	2
C	3

Anmerkung:

Die Angaben in diesem Prospekt beziehen sich auf die beschriebenen Betriebsbedingungen und Einsatzfälle.

Bei abweichenden Einsatzfällen und/oder Betriebsbedingungen wenden Sie sich bitte an die entsprechende Fachabteilung.

Technische Änderungen sind vorbehalten.

HYDAC ELECTRONIC GMBH

Hauptstraße 27, D-66128 Saarbrücken
Telefon +49 (0)6897 509-01
Telefax +49 (0)6897 509-1726
E-Mail: electronic@hydac.com
Internet: www.hydac.com