

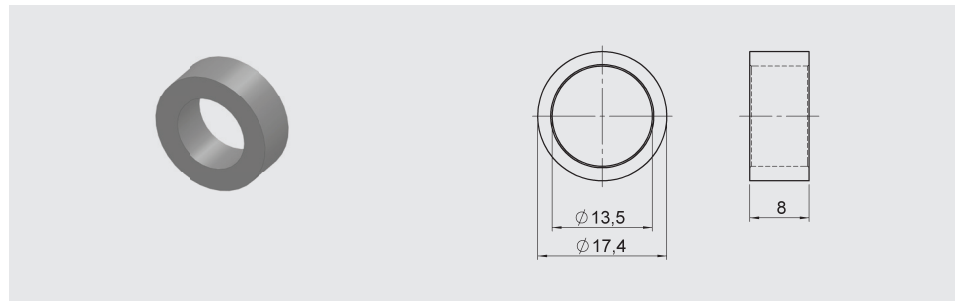
Zubehör Sensoren für Weg und Position

ZBL MR17

Positionsmagnet für HLT 1000 und
HLT 2100

Material-Nr.: 6119372

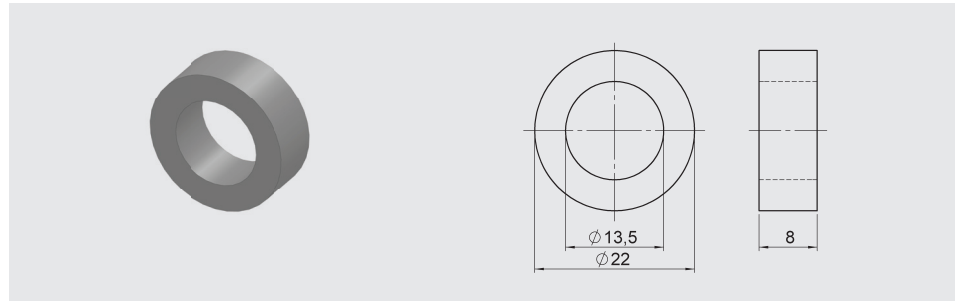
Magnete HLT 1000, HLT 2000, HNT 1000



ZBL MR22

Positionsmagnet für HLT 1000 und
HLT 2100

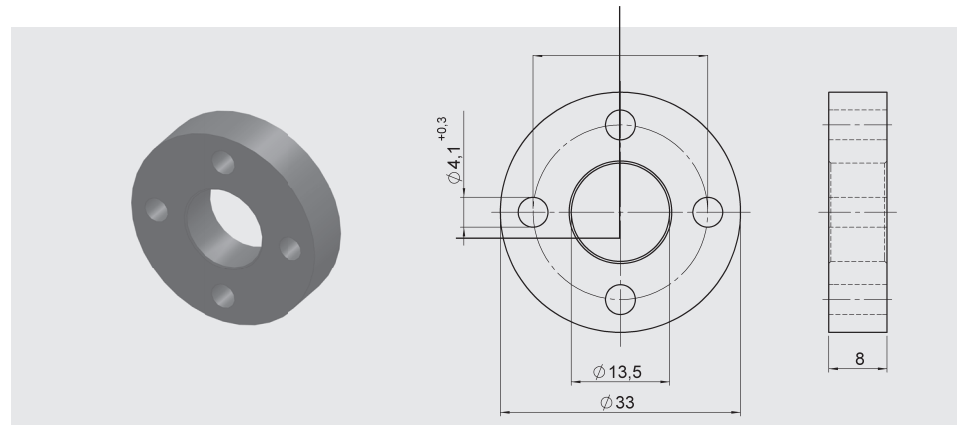
Material-Nr.: 6084453



ZBL MR33

Positionsmagnet für HLT 1000 und
HLT 2100

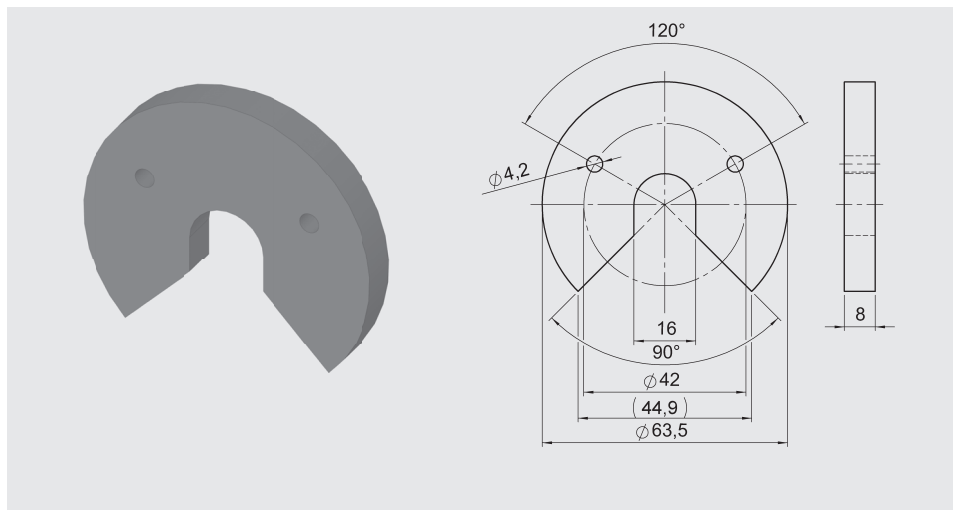
Material-Nr.: 6084207



ZBL MV63

Positionsmagnet für
HLT 1000, HLT 2100 und
HLT 2500-L2

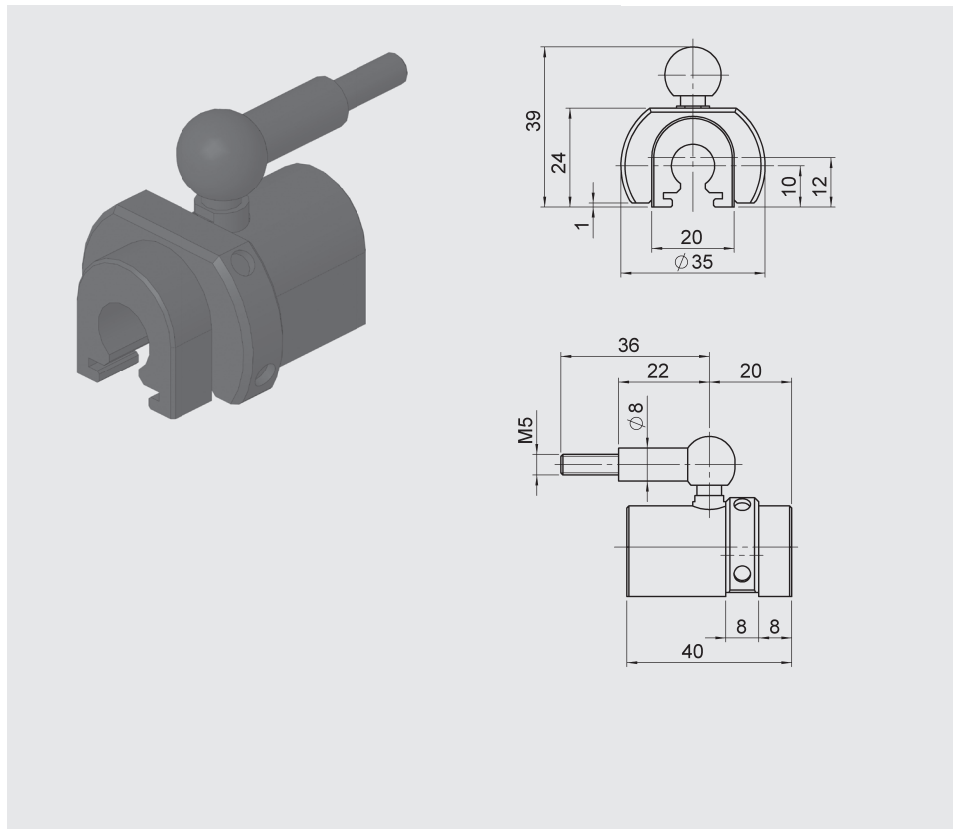
Material-Nr.: 6084454



ZBL MS35-39

Messschlitten für
HLT 2500-L2

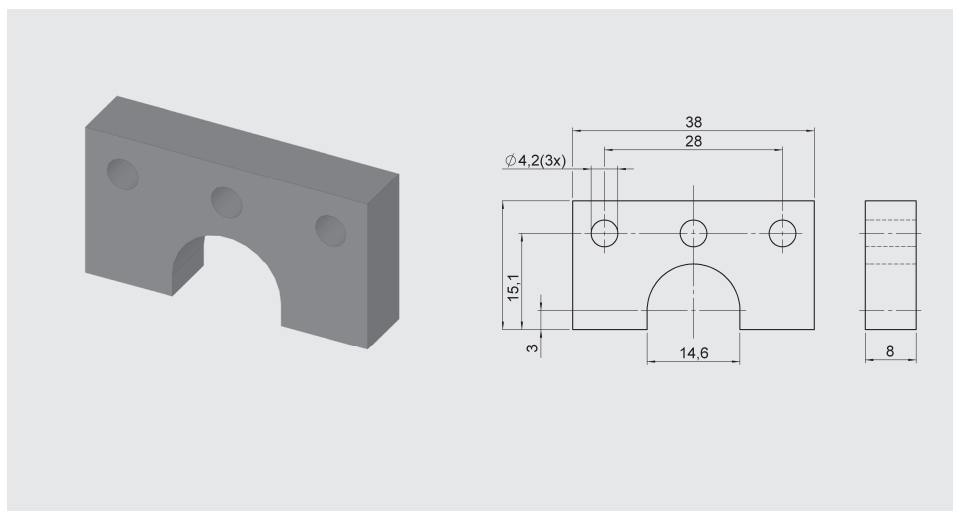
Material-Nr.: 6105654



ZBL MU38-20

Positionsmagnet für
HLT 1000, HLT 2100 und
HLT 2500-L2

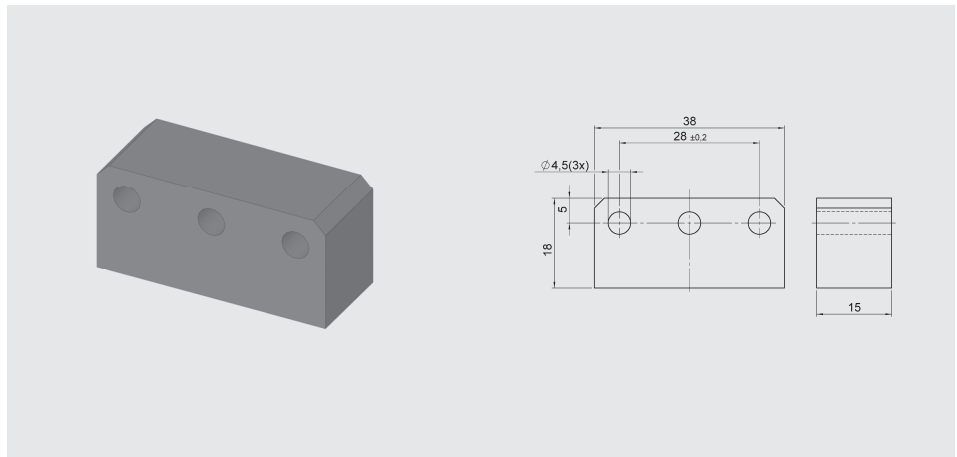
Material-Nr.: 6084455



ZBL MF38-18

Positionsmagnet für
HLT 2500-F1

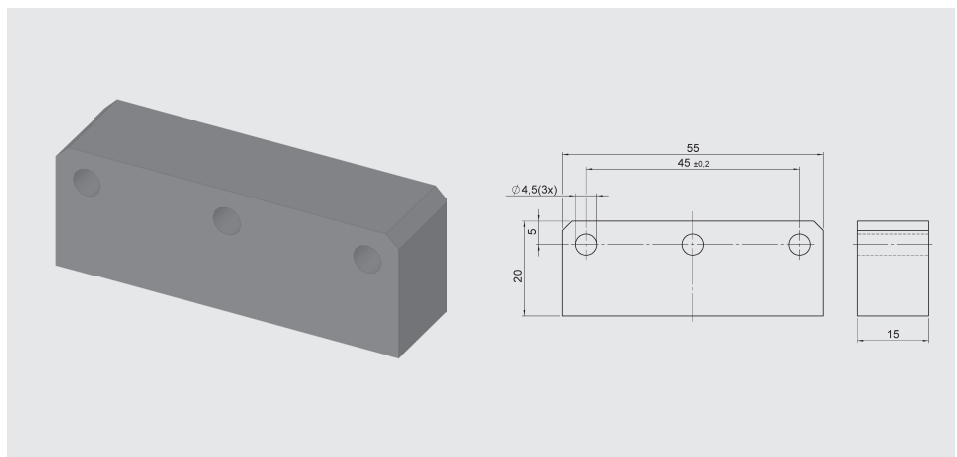
Material-Nr.: 6084456



ZBL MF55-20

Positionsmagnet für
HLT 2500-F1

Material-Nr.: 6084457



Elektrisches Zubehör HLT 2000

Anschlussart elektrisch	Signal- Ausgang	HYDAC-Bezeichnung	Material- nummer
M06	Analog	Kabelbuchse C091, 6-polig, gerade	654653
M08	Analog	Kabelbuchse C091, 8-polig, gerade	6123255
C61	CAN / DVN	ZBE 08 Kabelbuchse M12x1, 5polig, abgewinkelt	6006786
S01	SSI	Kabelbuchse M23, 12-polig, gerade	6120462
S01	SSI	Kabelbuchse M23, 12-polig, abgewinkelt	6120463

Anmerkung:

Die Angaben in diesem Prospekt beziehen sich auf die beschriebenen Betriebsbedingungen und Einsatzfälle. Bei abweichenden Einsatzfällen und/oder Betriebsbedingungen wenden Sie sich bitte an die entsprechende Fachabteilung. Technische Änderungen sind vorbehalten.

HYDAC ELECTRONIC GMBH
Hauptstraße 27, D-66128 Saarbrücken
Telefon +49 (0)6897 509-01
Telefax +49 (0)6897 509-1726
E-Mail: electronic@hydac.com
Internet: www.hydac.com