



Verschmutzungsanzeigen- Prüfeinheit VA-Prüfeinheit

Beschreibung

Die VA-Prüfeinheit dient dazu, die korrekte Funktion sämtlicher HYDAC-Verschmutzungsanzeigen bis zu einem Ansprechdruck von 8 bar zu kontrollieren.

Bei Staudruckanzeigen kann dabei der genaue Ansprechdruck, bei dem die Verschmutzungsanzeige auslöst, gemessen werden.

Bei Differenzdruckanzeigen ist dies bauartbedingt mit Luft nicht möglich. Hier bietet die VA-Prüfeinheit die Möglichkeit zu kontrollieren, ob die Verschmutzungsanzeige bei Ihrem angegebenen Ansprechdruck auslöst. Soll der genaue Schaltpunkt ermittelt werden, so kann dies mittels des Iterationsverfahrens geschehen

Produktvorteile

- Einfache, saubere und schnelle Funktionsprüfung aller HYDAC-Verschmutzungsanzeigen am Einbauort
- Funktion ohne Fremdmedium
- Geringes Gewicht

Vorteile

- VA-Prüfeinheit
- Adapter 1/2" für Staudruckanzeigen
- Adapter 1/8"
- Bedienungsanleitung und Funktionsbeschreibung

Technische Daten

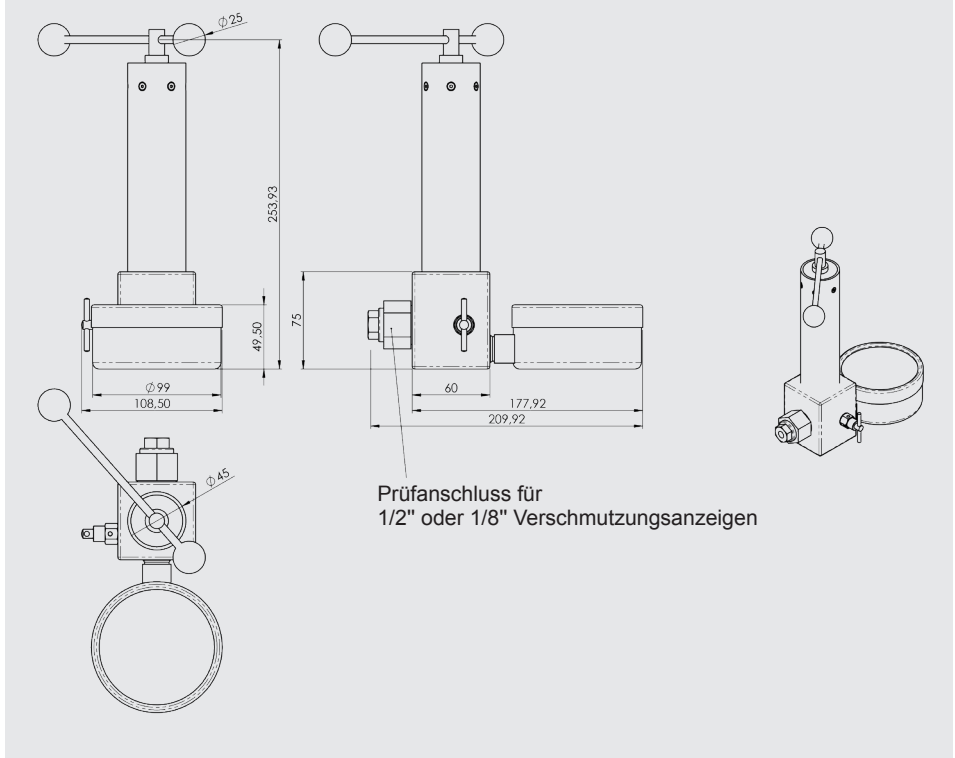
Allgemeine Angaben

max. Betriebsdruck	9 bar
Gewicht	2,5 kg
Anschlüsse	1/2 Zoll
Whitworth-Innengewinde nach ISO 228	1/8 Zoll (Adapter)

Vorzugstypen

Artikel-Nr.:	Typenbezeichnung
4085478	VA-Prüfeinheit

Geräteabmessungen



Anmerkung

Die Angaben in diesem Prospekt beziehen sich auf die beschriebenen Betriebsbedingungen und Einsatzfälle.

Bei abweichenden Einsatzfällen und/oder Betriebsbedingungen wenden Sie sich bitte an die entsprechende Fachabteilung.

Technische Änderungen sind vorbehalten.

HYDAC SYSTEMS & SERVICES GMBH

Geschäftsbereich Field Service

Werk 13 Friedrichthaler Straße 15

D-66540 Neunkirchen

Tel.: +49 (0) 6897/509-8585

Internet: www.hydac.com

E-Mail: service@hydac.com