

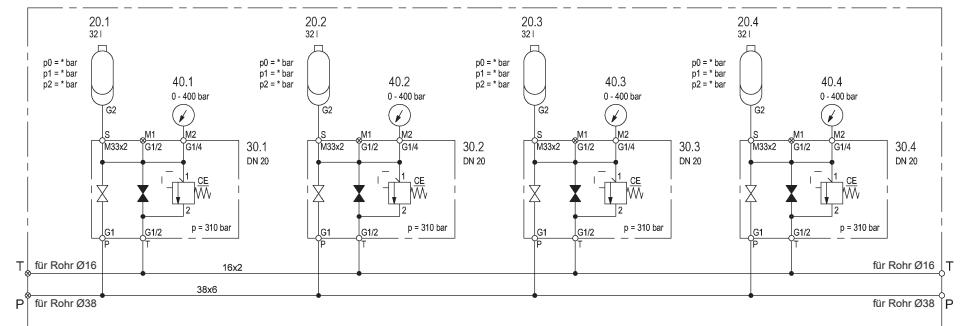
Blasenspeicherstation SBS.330

Technische Daten

Allgemeine Angaben	
Betriebsdruck	je nach Abnahme 315 / 262 / 210 bar
Ölseitige Verrohrung	P-Leitung - 38S / T-Leitung - 16S
Verschraubungssystem	WALFORMplus®
Umgebungstemperatur	-10 °C – 70 °C

Hydraulikschaltplan

Beispiel für eine SBS.330 mit vier Blasenspeichern



Beschreibung

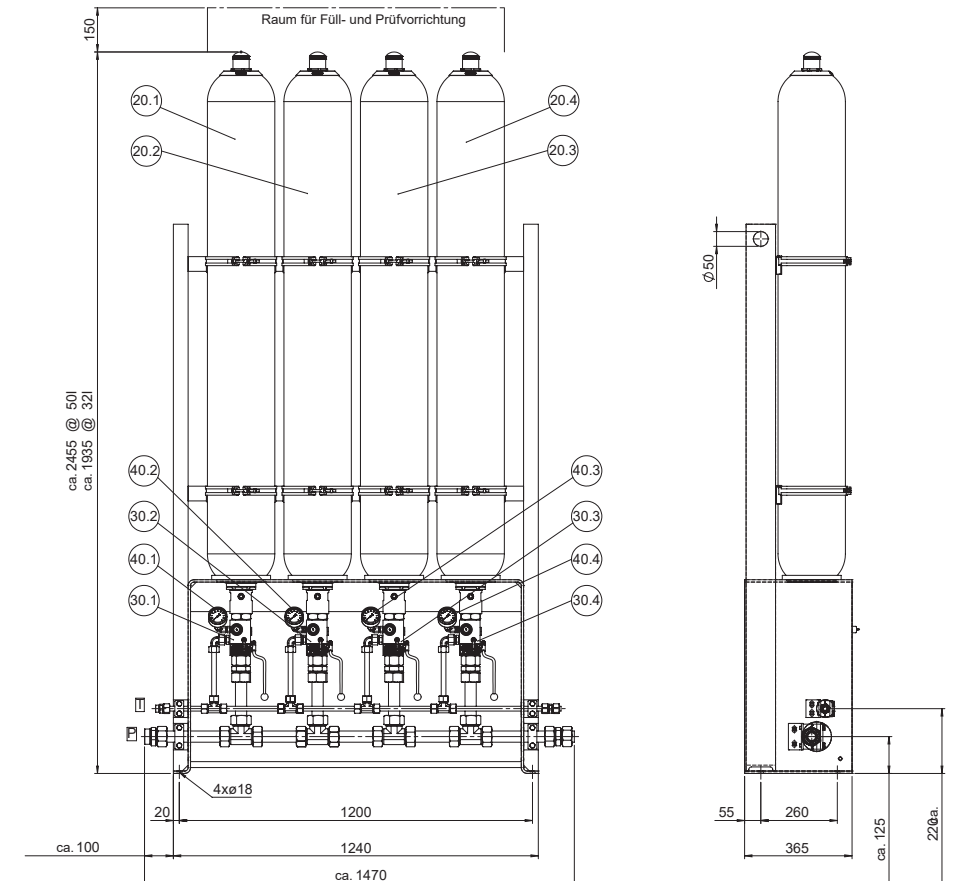
Die Blasenspeicherstationen wurden als modulares Konzept ausgeführt und bieten so die Möglichkeit sowohl in 1-reihiger als auch in 2-reihiger Ausführung bis zu 10 Blasenspeicher aufzunehmen.

Sie bieten folgenden Nutzen:

- Steigerung der Energieeffizienz des Hydrauliksystems
 - Pumpen können im Aussetzbetrieb gefahren werden (Speicherladeschaltung)
 - Downsizing der Motor-Pumpen-Gruppe, da Leistungsspitzen über Speicher abgedeckt werden
- Energiespeicher um auch bei Ausfall elektrischer Energie weiterhin Notfunktionen realisieren zu können

Abmessungen

Beispiel für eine SBS.330 mit vier Blasenspeichern



20 – Blasenspeicher	40 – Manometer
30 – Sicherheits- und Absperrblock	

Typenschlüssel

SBS . 330 - 01 x 50 - U - 1 - 0 - S0 - C - C3 - N - 315 - P0

Produkt

SBS = Blasenspeicherstation

Nenndruck Blasenspeicher [bar]

330 = 330 bar Nenndruck

Anzahl Blasenspeicher

1 = 1 Speicher

... = ...

10 = 10 Speicher

Nennvolumen Blasenspeicher [l]

32 = 32 Liter

50 = 50 Liter

Abnahmekennziffer

U = Europa (DGRL)

S = USA (ASME)

P = Japan (KHK)

A6 = Rußland

A9 = China

A11 = Korea Republik (KGS)

Abnahmekennziffern für nicht aufgeführte Länder auf Anfrage

Gestellausführung

1 = 1-reihig

2 = 2-reihig

Speicherüberwachung

0 = keine

B = BIS-Sensor

Blockausführung Ölseite

S0 = ein gemeinsamer SAF-Block NG20

S1 = je Speicher ein SAF-Block NG20

S2 = ein gemeinsamer SAF-Block NG20 mit zusätzlichem elektrischen Freigabeventil in der P-Leitung

Ausführung der Verrohrung

C = C-Stahl

S = Edelstahl

Lackierung

C3 = Schichtdicke 160-200 µm -> geeignet für Innenaufstellung

C4 = Schichtdicke 200-240 µm -> geeignet für Außenaufstellung

C5 = Schichtdicke 240-280 µm -> geeignet für Außenaufstellung

Dichtungs- und Blasenmaterial

N = NBR

Andere Dichtungs- und Blasenwerkstoffe auf Anfrage

max. zulässiger Betriebsdruck [bar]

315 = bei Abnahme U, A6, A9, A11

262 = bei Abnahme S

210 = bei Abnahme P

Sonstiges

= ohne

P0 = p0-Sensor (EDS 3446-F31)

P1 = Drucktransmitter ölseitig (EDS 3446-3)

Anmerkung

Die hier aufgelisteten technischen Daten beziehen sich auf die Standardausführung einer Blasenspeicherstation. Kundenspezifische Anforderungen sind nach Prüfung ebenfalls umsetzbar.

Die Angaben in diesem Prospekt beziehen sich auf die beschriebenen Betriebsbedingungen und Einsatzfälle.

Bei abweichenden Einsatzfällen und/oder Betriebsbedingungen wenden Sie sich bitte an die entsprechende Fachabteilung.

Technische Änderungen sind vorbehalten.

HYDAC Systems & Services GmbH

Geschäftsbereich Systemtechnik

Werk 14 Sonnenallee 1

D-66287 Quierschied-Göttelborn

Campus Göttelborn Süd

Tel: +49 (0)6897 - 509-01

Internet: www.hydac.com

E-Mail: systeme@hydac.com