



## Beschreibung

Bei dem HYDAC Remote Service Case (RSC) handelt es sich um ein mobiles Fernwartungstool. Der Koffer bietet den direkten Zugriff aus der Ferne auf Ihre Anlagen- und Maschinensteuerungen - als würde der Servicetechniker direkt daneben stehen. Eine verschlüsselte und nach ISO 27001 zertifizierte VPN-Verbindung über Mobilfunk (4G LTE) zum Serviceportal Talk2M sorgt für den geschützten Datentransfer zwischen der Steuerung und dem PC des Servicetechnikers. Die Plug-and-Play-Fernwartungslösung ist mit allen gängigen Komponenten für den schnellen und unkomplizierten Fernwartungseinsatz in Europa ausgestattet.

Die Spannungsversorgung erfolgt mit einem mitgelieferten Netzteil oder durch einen optionalen Battery-Pack. Der RSC ist als Kauf- oder als Mietgerät erhältlich.

## Anwendungsgebiete

- Maschinen- und Anlagenbau
- Mobilmaschinen
- Automobilindustrie
- Papierindustrie
- u.v.m.

## Remote Service Case RSC

### Vorteile

- Reduktion von Reisekosten und Stillstandskosten
- Optimierung von Servicezeiten
- Steigerung der Anlagenverfügbarkeit
- CM/PM: Versand von E-Mails oder SMS von Zustandsdaten und Handlungsempfehlungen
- Zugriff auf alle Daten der Steuerung
- Einbindung in HYDAC IIoT-Lösung CMX möglich
- Option: Vorkonfiguration gemäß Kundenvorgabe

### Technische Daten

Spannungsversorgung	12...24V DC +/- 20%
Leistungsaufnahme	ca. 30W
Umgebungstemperatur	-20...+70 °C
Luftfeuchtigkeit	10...95%, nicht kondensierend
Schutzart offen	IP 20
Schutzart geschlossen	IP 65
Gewicht	8 kg

### Weitere Daten

Schnittstellen/Protokolle	OPC UA MQTT REST HTTPS FTP WLAN/WAN
Sicherheit	Verschlüsselte und nach ISO 27001 zertifizierte VPN- Verbindung zum Fernwartungsportal Talk2M
Netzwerk VPN	OpenVPN-Server, OpenVPN-Client
Anbindung Cloud-Plattformen	HYDAC CMX Microsoft Azure MindSphere Amazon Webservices IBM Bluemix PTC ThingWorx

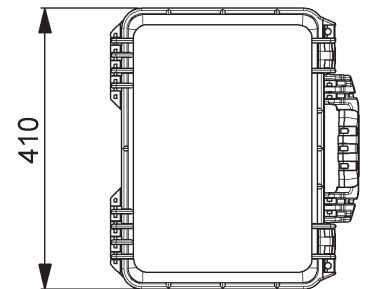
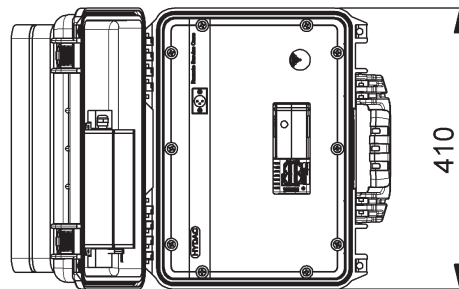
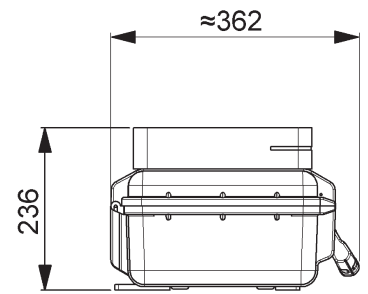
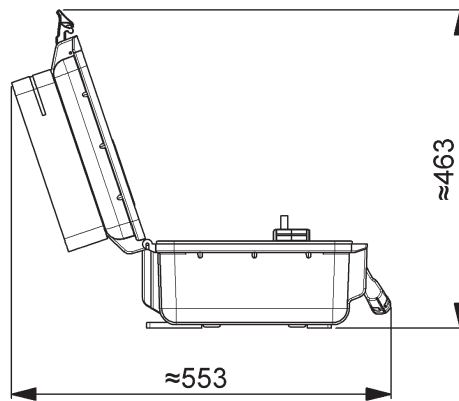
## Lieferumfang

- Remote-Koffer inkl. Vortasche
- Fernwartungsrouter inkl. 4G LTE-Modul und LTE-Antenne
- Netzteil 24V mit Netzanschlusskabel für Europa, USA/Kanada, UK, Australien und Japan
- Betriebs- und Wartungsanleitung

## Zubehör (optional)

- Battery Pack (Artikel Nr.: 3504605)
- Fernwartung Erweiterungskarte USB (Artikel Nr.: 6246805)
- Fernwartung Erweiterungskarte WiFi (Artikel Nr.: 6241954)
- Fernwartung Erweiterungskarte I/O-Modul (Artikel Nr.: 6241957)
- Patchkabel 3m RJ45 (Artikel Nr.: 6249223)
- USB Kabel A-A 3m (Artikel Nr.: 6249388)

## Abmessungen



## Anmerkung

Die hier aufgelisteten Daten beziehen sich auf die Standardausführung. Kundenspezifische Anforderungen sind nach Prüfung ebenfalls umsetzbar.

Die Angaben in diesem Prospekt beziehen sich auf die beschriebenen Betriebsbedingungen und Einsatzfälle.

Bei abweichenden Einsatzfällen und/oder Betriebsbedingungen wenden Sie sich bitte an die entsprechende Fachabteilung.

Technische Änderungen sind vorbehalten.

## HYDAC Systems & Services GmbH

Geschäftsbereich Systemtechnik  
Werk 14 Sonnenallee 1  
D-66287 Quierschied-Göttelborn  
Campus Göttelborn Süd  
Tel: +49 (0)6897 - 509-01  
Internet: [www.hydac.com](http://www.hydac.com)  
E-Mail: [systeme@hydac.com](mailto:systeme@hydac.com)