



Acumulador hidráulico de pistón

1. DESCRIPCIÓN

1.1. MODO DE FUNCIONAMIENTO

Los fluidos apenas pueden comprimirse, por lo que no almacenan energía de presión.

En los acumuladores hidroneumáticos se emplea la capacidad de compresión de un gas (nitrógeno) para el almacenamiento de fluidos. Los acumuladores de pistón de HYDAC se basan en este principio.

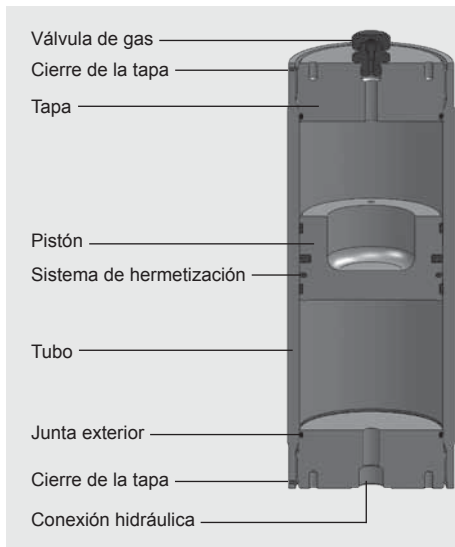
Un acumulador de pistón se compone de una parte líquida y una gaseosa, con el pistón como elemento separador hermético al gas.

El lado del gas se llena previamente con nitrógeno.

La parte líquida está conectada al circuito hidráulico, de forma que al elevarse la presión, el acumulador de pistón recibe el fluido y el gas se comprime.

Al disminuir la presión, el gas densificado se dilata y empuja el fluido de presión acumulado hacia el circuito.

1.2. DISPOSICIÓN



Los acumuladores de pistón de HYDAC se componen de:

- Un tubo cilíndrico con una superficie interior de acabado excepcional.
- Una tapa para el lado de gas y aceite. La unión estanca se realiza mediante una junta tórica.
- Un pistón flotante de aluminio o acero que, gracias a su masa mínima, puede acelerarse con facilidad.
- Un sistema de hermetización acorde con el caso particular.

El asentamiento del pistón se lleva a cabo mediante bandas de guía, que evitan el contacto metálico entre el pistón y el acumulador.

Para el uso de determinados fluidos agresivos o corrosivos, es posible proteger las piezas en contacto con los medios mediante un recubrimiento de níquel. También es posible fabricarlas completamente con materiales anticorrosivos.

Si las temperaturas de trabajo son especialmente bajas, elija materiales apropiados.

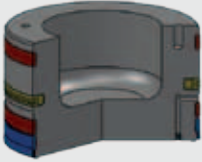
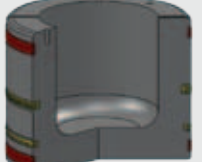
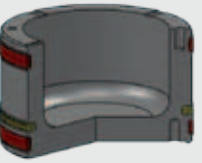

1.3. SISTEMAS DE HERMETIZACIÓN

La selección de un sistema de hermetización adecuado para un caso particular implica contar con la información precisa acerca de las condiciones de funcionamiento. Tenga en cuenta los siguientes criterios:

- Presión conforme al diseño,
- diferencia de presión que se puede utilizar para la acumulación,
- frecuencia o ciclo de conmutación,
- cambio de temperatura,
- líquido de servicio,
- limpieza (grado de filtración) del fluido,
- Requisitos de mantenimiento.

Los sistemas de hermetización se diferencian por el tipo de construcción del pistón, con el tipo y disposición correspondientes de los elementos de hermetización. Como material hermetizante se encuentran a disposición los siguientes elastómeros, dependiendo de las condiciones de funcionamiento:

- NBR (caucho acrilonitrilo butadieno, perbunan),
- FKM (caucho fluorado, Viton®),
- PUR (poliuretano).

Forma constructiva	Aplicación:	Grado de suciedad del fluido	Observación
	<p>1</p> <ul style="list-style-type: none"> ● Para funcionamiento general del acumulador sin requisitos especiales <p><u>Límites de aplicación:</u> máx. velocidad del pistón: 0,5 m/s</p>	<p>Optimización para el uso con cargas de suciedad elevadas</p>	
	<p>2</p> <ul style="list-style-type: none"> ● Modelo sin fricción ● Para elevadas velocidades del pistón ● Ausencia del fenómeno Stick-Slip durante el desplazamiento lento <p><u>Límites de aplicación:</u> máx. velocidad del pistón: 3,5 m/s</p>		
	<p>3</p> <ul style="list-style-type: none"> ● Modelo sin fricción ● Montaje sencillo de la junta ● Ausencia del fenómeno Stick-Slip durante el desplazamiento lento <p><u>Límite de aplicación:</u> máx. velocidad del pistón: 0,8 m/s</p>	<p><u>Filtración:</u> NAS 1638, clase 6 ISO 4406: clase 17/15/12</p>	<p>1 banda de guía en caso de pistones con $\varnothing \leq 150$ mm</p>
	<p>4</p> <ul style="list-style-type: none"> ● Modelo de fricción reducida y características de funcionamiento en emergencia ● Ausencia del fenómeno Stick-Slip durante el desplazamiento lento ● En el lado del gas, transporte de aceite muy reducido <p><u>Límites de aplicación:</u> máx. velocidad del pistón: 5 m/s</p>		<p>2 bandas de guía en caso de pistones con $\varnothing \geq 180$ mm</p>

1.4. POSICIÓN DE MONTAJE

El acumulador de pistón de HYDAC puede trabajar en cualquier posición.

Disposición vertical: lado del gas preferentemente arriba para evitar la acumulación de partículas de suciedad del fluido en las juntas del pistón. En caso de acumuladores con indicaciones determinadas respecto a la posición del pistón, el montaje debe efectuarse obligatoriamente en vertical (véase 1.7.). Los acumuladores de pistón con un diámetro del pistón ≥ 355 mm pueden colocarse únicamente en vertical.

1.5. VENTAJAS DEL ACUMULADOR DE PISTÓN DE HYDAC

- Programa impecable de 0,1 ... 1200 l de volumen nominal,
- Relaciones extremas entre la presión de tensión previa y la presión de funcionamiento máxima posible,
- Solución económica por la conexión posterior de botellas de gas en caso de diferencias de presión mínimas,
- Posibilidad de caudales extremos; límite: velocidad del pistón máx.,
- Ahorro en potencia instalada,
- Aumento de la eficiencia de la instalación hidráulica,
- Hermeticidad al gas y ausencia de fugas,
- Ausencia de fugas repentinas de gas en caso de junta desgastada,
- Poco espacio de instalación,
- Control del volumen de la carrera completa del pistón o indicador eléctrico de la posición final.

Otras ventajas del uso del sistema de hermetización con fricción reducida:

- Fricción mínima,
- Apropiado también para diferencias de presión mínimas,
- Ausencia de fricción de arranque,
- Ausencia de fenómeno Stick-Slip,
- Ausencia de ruidos y vibraciones,
- Velocidades de pistón elevadas de hasta 5 m/s con forma constructiva 4,
- Mayor eficiencia del acumulador,
- Larga vida útil de la junta gracias al desgaste mínimo,
- Adecuado para oscilaciones agudas de la temperatura,
- Gastos de mantenimiento mínimos.

1.6. CONDICIONES TÉCNICAS PREVIAS

Los acumuladores de pistón HYDAC son apropiados para grandes caudales. En el caso del mayor diámetro de pistón de 800 mm fabricado hasta el momento, a una velocidad del pistón de 2 m/s es posible alcanzar un caudal de 1000 l/s.

1.6.1 Influencia de la fricción de la junta

La velocidad de pistón admisible depende de la fricción de la junta.

Con una fricción de la junta mínima es posible admitir velocidades de pistón superiores.

Los acumuladores de pistón de HYDAC con forma constructiva 2 admiten velocidades de pistón de hasta 3,5 m/s.

1.6.2 Velocidades permitidas

Velocidad del gas

Para el uso de acumuladores de pistón con conexión posterior de nitrógeno, las velocidades del caudal en la conexión del lado de gas y en el sistema de tuberías deben limitarse a 30 m/s. Evite encarecidamente velocidades del gas por encima de los 50 m/s.

Velocidades del aceite

Para limitar las pérdidas de presión durante el flujo del fluido de presión, la velocidad del caudal del corte transversal de la conexión no debe superar los 10 m/s.

1.6.3 Comprobación del funcionamiento y ensayos permanentes

Para el desarrollo y la mejora constante de nuestros acumuladores de pistón HYDAC se efectúan comprobaciones del funcionamiento y ensayos permanentes. La realización de los ensayos permanentes en circunstancias realistas e incluso en condiciones de funcionamiento extremas, permite averiguar datos relevantes respecto al comportamiento a largo plazo de los componentes. A partir de estas comprobaciones se deduce información necesaria para el acumulador de pistón, por ejemplo acerca de la hermeticidad al gas y la vida útil de las juntas.

Modificando las presiones de servicio y los ciclos de conexión se adquieren datos importantes para el dimensionamiento del acumulador.

1.6.4 Fluidos

Los diferentes materiales hermetizantes son apropiados para los siguientes fluidos:

NBR, resistente a:

- Aceites minerales (HL y HLP)
- Fluidos altamente inflamables de los grupos HFA, HFB y HFC
- Agua y agua del mar hasta aprox. 100 °C

NBR, no resistente a:

- Hidrocarburos aromáticos
- Hidrocarburos clorados
- Amina y cetona
- Fluidos hidráulicos del grupo HFD

FPM, resistente a:

- Aceites minerales (HL y HLP)
- Fluidos hidráulicos del grupo HFD
- Combustibles, así como hidrocarburos aromáticos y clorados
- Ácidos inorgánicos (no todos, consúltenos)

FPM, no resistente a:

- Amina y cetona
- Amoniaco (sin agua)
- Ácidos orgánicos como los ácidos fórmicos y acéticos

PUR, resistente a:

- Aceites minerales (HL y HLP)
- Fluidos altamente inflamables del grupo HFA

PUR, no resistente a:

- Agua y mezclas de agua-glicol
- Alcalis
- Ácidos

1.6.5 Límites de temperatura de las juntas

Material identificación breve	HYDAC código	Rango de temp. largo plazo
NBR	2	-20 °C ... + 80 °C
FPM	6	-15 °C ... +160 °C
PUR	8	-30 °C ... + 80 °C

Consúltenos en caso de temperaturas diferentes. También se encuentran a disposición calidades especiales para los más diversos casos particulares.

1.6.6 Aplicación de gas

Los acumuladores hidráulicos solo pueden funcionar con nitrógeno.

No utilice otros gases.

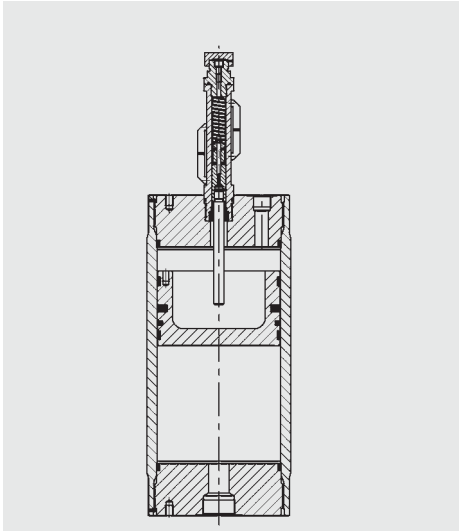
¡Peligro de explosión!

Básicamente solo puede aplicarse nitrógeno de la clase 4.5 con un filtro de $< 3 \mu\text{m}$.

Si desea utilizar otros gases, consúltenos. Estaremos encantados de asesorarle.

1.7. INDICADORES DE LA POSICIÓN DEL PISTÓN

1.7.1 Conmutador eléctrico de fin de carrera



Con el conmutador eléctrico de fin de carrera se controla, sobre todo, el nivel de llenado máximo del acumulador de pistón. También existe la posibilidad de llevar a cabo funciones de control del sistema hidráulico conectado mediante una determinada longitud de carrera.

El conmutador de fin de carrera se compone de una varilla de cambio con imán permanente que no está unida al pistón y solo puede efectuar una determinada carrera, además de una carcasa antimagnética y dos o tres conmutadores.

Estos conmutadores pueden funcionar como contactos de reposo, contactos de trabajo y contactos biestables. En un conmutador de fin de carrera no pueden montarse a la vez contactos de reposo o de trabajo y contactos biestables. Nuestro conmutador de fin de carrera estándar cuenta con un contacto de reposo y un contacto de trabajo.

En otro modelo, el conmutador va acompañado de interruptores de proximidad inductivos.

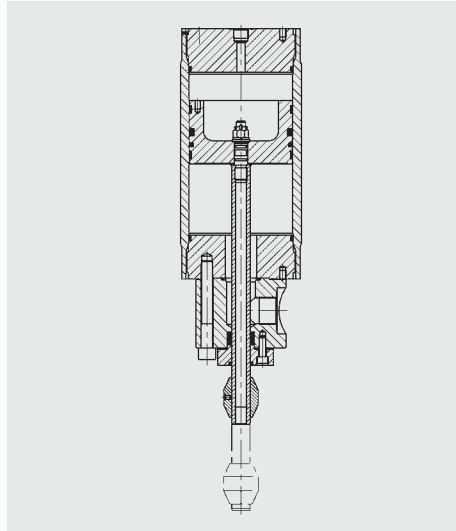
La retención se efectúa mediante un muelle o fuerza gravitatoria.

El montaje vertical debe llevarse a cabo preferiblemente en el margen guía de la varilla debido a la fricción y posible desgaste.

En el caso de conmutadores de fin de carrera con una carrera > 200 mm, es obligatorio efectuar el montaje vertical, con el lado del gas hacia arriba.

La velocidad máxima del pistón en el margen de carrera del conmutador de fin de carrera no debe superar los 0,5 m/s.

1.7.2 Biela extraída



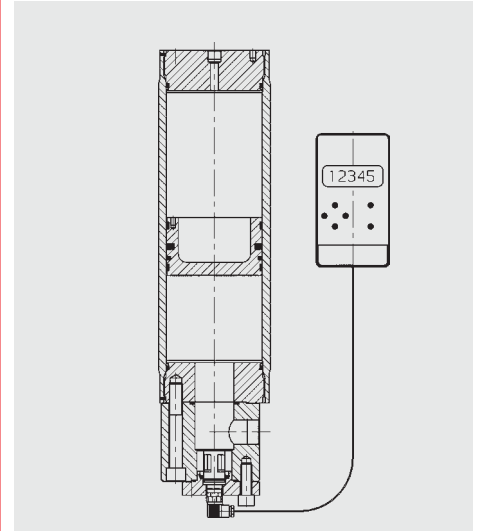
La biela extraída permite el control del estado del pistón a lo largo de toda la carrera. Se compone de una biela fijada al pistón de forma estanca y lo que se conoce como levas de conmutación para el accionamiento de interruptores de fin de carrera.

Con estas levas de conmutación puede comprobarse la posición del pistón en cualquier lugar. Por regla general, mediante este posicionamiento se controla la conexión y desconexión de la bomba de alimentación.

Para evitar que el lado del gas pierda estanqueidad, la biela se retira del depósito por el lado del fluido. Cuando la biela está extraída, la conexión hidráulica se separa lateralmente (si no es posible de otra manera debido al tamaño de la tapa).

La biela extraída funciona en cada posición de montaje. Para permitir el movimiento de la biela extraída debe haber suficiente espacio. La velocidad máx. del pistón no debe superar los 0,5 m/s.

1.7.3 Sistema de medición del recorrido por ultrasonido



Con el sistema de medición del recorrido por ultrasonido es posible detectar la posición del pistón dentro del acumulador a través de la medición por ultrasonido.

La medición solo puede efectuarse desde el lado del fluido, ya que el ultrasonido precisa un medio portador continuo. Para evitar errores de medición es necesario que el fluido esté, en la medida de lo posible, libre de burbujas de aire. La posición de montaje debe seleccionarse de forma que no se acumule aire bajo la cabeza de medición.

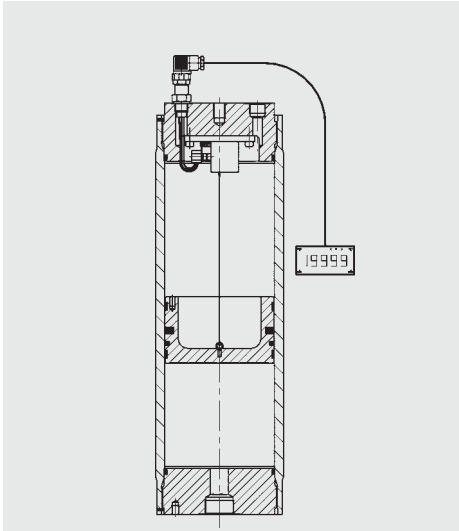
Los datos de medición son registrados por un sistema electrónico de evaluación y convertidos en una señal continua de medición. Pueden obtenerse resultados provisionales de la medición para la conmutación de piezas de la instalación, p. ej. bomba On o bomba Off.

Las características más importantes del sistema son las siguientes:

- Clase de protección IP65 según DIN40050
- Indicación LCD en el visualizador
- Salidas
 - 5 conmutadores de relé libres de potencial (con 125 V, 1A de carga posible), de ellos, 1 salida de error, 4 umbrales de conmutación de ajuste opcional entre 0 y 100 %
 - 4 - 20 mA

La presión máxima del cabezal de medición no debe superar los 350 bar.

1.7.4 Sistemas de medición por cable de tracción



Con el sistema de medición por cable de tracción es posible determinar la posición del pistón mediante un cable fijado al fondo del pistón.

El cable está sujeto a un rollo pretensado mediante un muelle. El rollo modifica una resistencia eléctrica a través de un potenciómetro rotativo durante el movimiento del pistón. Dicha resistencia se convierte en señal eléctrica gracias a un transformador, de forma que puede ser procesada por un sistema PLC. La señal se desplaza por la tapa a través de un pasacables estanco. De forma alternativa es posible conectar diferentes convertidores de medición e indicadores digitales.

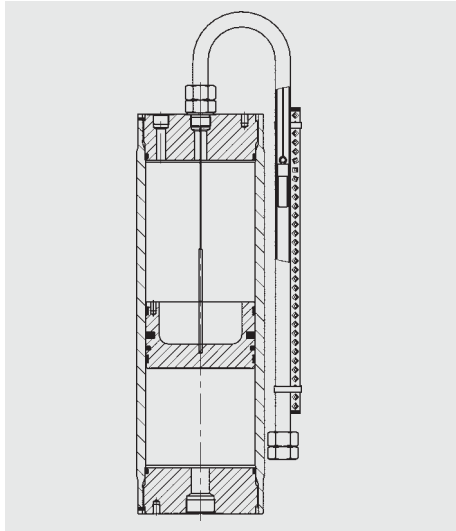
- Indicador digital:
tensión de alimentación de 230 V CA (opcionalmente 24 V CC)
comparador cuádruple de valores límite
4 salidas de optoacoplador
2 salidas de contacto de relé
1 interfaz RS 232
(también con salida analógica
4 - 20 mA)
- Convertidor de medición:
tensión de alimentación 24 V CC
salida analógica 4 - 20 mA

La presión máxima no debe superar los 350 bar. Las aceleraciones del pistón están limitadas a determinados valores en función del tamaño del sistema de medición: aprox. 7 ... 30 g. La velocidad del pistón se limita a 0,5 m/s. El sistema de medición no está concebido para cambios de carga elevados ni altos índices de cambio de carga.

Si precisa otros valores, póngase en contacto con el departamento técnico de nuestra central o con su persona de contacto de HYDAC. La posición de montaje preferente es con el lado de gas arriba.

El sistema de medición por cable de tracción solo puede montarse en el lado de gas de un acumulador de pistón.

1.7.5 Indicador de compuertas magnéticas



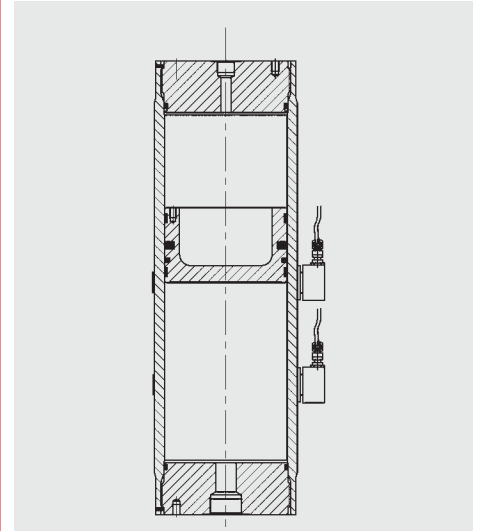
Con el indicador de compuertas magnéticas es posible detectar la posición de un pistón observando desde fuera la compuerta de color.

Con un cable fijado al fondo del pistón por el lado del gas, en cuyo extremo se ajusta un imán, se desplazan magnéticamente las compuertas abatibles rojas/blancas a través de un tubo antimagnético.

En función del movimiento del pistón es posible observar la posición del mismo a través del cambio de color del indicador, que se mueve de forma invertida. Con el movimiento del pistón hacia el lado del gas, el indicador se desplaza hacia el lado del aceite. Además, pueden ajustarse en el tubo interruptores de lengüeta para la conmutación de piezas de la instalación o escalas de medición.

La velocidad máxima del pistón no debe superar los 0,5 m/s. No deben efectuarse más de 5 cambios de carga diarios. Los acumuladores de pistón de indicador de compuertas magnéticas pueden colocarse únicamente en vertical, con el lado del gas arriba.

1.7.6 Conmutador de posición del pistón



El conmutador de posición del pistón permite el reconocimiento de un pistón en un acumulador de pistón a través de ultrasonidos.

El indicador puede colocarse posteriormente con una abrazadera. No se precisa ninguna otra modificación. Esto hace posible el montaje sin interrupción del proceso.

El conmutador de posición del pistón reconoce el paso del aceite hacia el pistón, con lo que se desconecta la señal. Este es el caso cuando el pistón se encuentra en el trayecto del ultrasonido o cerca de él. Existen 3 versiones disponibles:

- Versión estándar para fluidos hidráulicos con una viscosidad de hasta 100 cSt.
- Versión especial para fluidos hidráulicos con una viscosidad de hasta 500 cSt.
- Versión especial para el uso en zonas con peligro de explosión.

Tensión de alimentación
18 ... 30 V CC
salida de conmutación:
NPN (también PNP)

Si lo desea, puede solicitar manuales detallados de todos los indicadores de posición del pistón ilustrados.

2. VALORES CARACTERÍSTICOS

2.1. ACLARACIONES; INDICACIÓN

2.1.1 **Volumen nominal [l]**
véase la tabla del capítulo 3.1.

2.1.2 **Volumen del gas ef. V_0 [l]**
Variaciones mínimas respecto al volumen nominal. Cálculo a partir del volumen útil.

Véase el capítulo 3.1.1.

2.1.3 **Volumen nominal ΔV [l]**
Volumen (en el lado del fluido) entre la presión de trabajo p_2 y p_1 .

2.1.4 **Temperatura de servicio admisible (fluido)**

-10 °C ... +80 °C

263 K ... 353 K

combustible estándar, otros a petición

2.1.5 Códigos de inspección

Australia	F1 ¹⁾
Brasil	U3 ³⁾
Canadá	S1 ²⁾
China	A9
EE.UU.	S
Estados miembros de la UE	U ¹⁾
GUS	A6
India	U3 ³⁾
Japón	P
Nueva Zelanda	T
Suiza	U
Ucrania	A10

otros a petición.

¹⁾ Necesaria certificación en cada uno de los territorios

²⁾ Necesaria certificación en cada una de las provincias

³⁾ Posible inspección alternativa

2.2. DESIGNACIÓN DE MODELO

(al mismo tiempo funciona como ejemplo para el pedido)

SK350 - 20 / 2212 U - 350 AAG - VA - 18 A - 1 - 050

Serie

Volumen nominal [l]

Identificaciones del material y el pistón

Forma constructiva del pistón (véase capítulo 1.3.)

Material del pistón

1 = aluminio

2 = acero C

3 = acero inoxidable

Material recubrimiento y tapa cil.

1 = acero C

2 = acero C con recubrimiento

3 = acero inoxidable

6 = acero C (baja temperatura)

Material de las juntas

incl. juntas de pistón

2 = NBR / PTFE-Compound

5 = TT-NBR / PTFE-Compound (baja temperatura)

6 = FPM / PTFE-Compound

8 = NBR / PUR (poliuretano)

9 = calidades especiales

Código de inspección

U = DEP 97/23/CE

Sobrepresión de servicio admisible [bar]

Conexión hidráulica

tipo de conexión (véase la tabla 1)

norma o especificación del tipo de conexión (véase la tabla 2 + 3)

tamaño de la conexión (véase la tabla 4 + 5)

Conexión del lado del gas o válvula de gas

tipo de conexión (véase la tabla 1)

norma o especificación del tipo de conexión (véase la tabla 2 + 3)

(no se indica letra si el tipo de conexión es V)

tamaño de la conexión (véase la tabla 4; 5 + 6)

Diámetro del pistón

04 = 40 mm 18 = 180 mm

05 = 50 mm 20 = 200 mm

06 = 60 mm 25 = 250 mm

08 = 80 mm 31 = 310 mm

10 = 100 mm 35 = 355 mm

12 = 125 mm 49 = 490 mm

15 = 150 mm

Dispositivo adicional*

A = conmutador eléctrico de fin de carrera: carrera de 35 mm

B = conmutador eléctrico de fin de carrera: carrera de 200 mm

C = conmutador eléctrico de fin de carrera: carrera de 500 mm

K = biela extraída

M = indicador de compuertas magnéticas

S = sistema de medición por cable de tracción

U = sistema de medición del recorrido por ultrasonido

E.. = conmutador especial fijo o ajustable

P = pistón magnético

UP.. = conmutador de posición del pistón

(p. ej. UP2 = 2 conmutador de posición, UPEX = modelo Atex)

Dispositivo de seguridad*

1 = disco de ruptura (indicar la presión nominal y la temperatura)

2 = válvula de seguridad del gas

3 = fusible

Presión de llenado previo p_0 [bar] con 20 °C*

*si lo desea, indíquelo en el pedido!

Tabla 1, tipo de conexión

Identificación	Descripción
A	Conexión roscada (rosca interior)
B	Conexión roscada (rosca exterior)
F	Conexión con brida
H	Brida extraída
K, S	Conexión combinada / conexión especial
V	Modelo de la válvula de gas

Tabla 2, norma o especificación, conexión roscada

Identificación	Descripción
A	Rosca de acuerdo con la norma ISO 228 (BSP)
B	Rosca DIN 13 o ISO 965/1 (métrico)
C	Rosca de acuerdo con la norma ANSI B1.1 (UN...-2B, junta SAE J 514)
D	Rosca de acuerdo con la norma ANSI B1.20.3 (NPTF)

Tabla 3, norma o especificación, conexión con brida

Identificación	Descripción
A	Bridas de acuerdo con las normas DIN (nivel de presión + norma)
B	Bridas de acuerdo con la norma ANSI B 16.5
C	Brida SAE 3000 psi
D	Brida SAE 6000 psi
E	Brida cuadrada de alta presión (Bosch-Rexroth) PN320
F	Brida cuadrada de alta presión (AVIT, HAVIT)

Tabla 4, tamaño de conexión del modelo de rosca

Tab. det. 2	Identificación, tamaño										
	A	B	C	D	E	F	G	H	J	K	L
A	G 1/8	G 1/4	G 3/8	G 1/2	G 3/4	G 1	G1 1/4	G1 1/2	G2	G2 1/2	G3
B	M10x1	M12x1,5	M14x1,5	M16x1,5	M18x1,5	M22x1,5	M27x2	M33x2	M42x2	M48x2	M60x2
C	5/16-24UNF	3/8-24UNF	7/16-20UNF	1/2-20UNF	9/16-18UNF	3/4-16UNF	7/8-14UNF	1 1/16-12UNF	1 3/16-12UNF	1 5/16-12UNF	1 5/8-12UNF
D	1/16-NPTF	1/8-NPTF	1/4-NPTF	3/8-NPTF	1/2-NPTF	3/4-NPTF	1-11 1/2 NPTF	1 1/4-11 1/2 NPTF	1 1/2-11 1/2 NPTF	2-11 1/2 NPTF	2 1/2 - NPTF

Tabla 5, tamaño de conexión del modelo de brida

Tab. det. 3	Identificación, tamaño										
	A	B	C	D	E	F	G	H	J	K	L
A	DN15	DN25	DN40	DN50	DN65	DN80	DN100	DN125	DN150	DN200	
B	1/2" - 1500#	1" - 1500#	1 1/2" - 1500#	2" - 1500#	2 1/2" - 1500#	3" - 1500#	1/2" - 2500#	1" - 2500#	1 1/2" - 2500#	2" - 2500#	2 1/2" - 2500#
C	1/2"	3/4"	1"	1 1/4"	1 1/2"	2"	2 1/2"	3"	3 1/2"	4"	5"
D							-	-	-	-	-
E											
F	DN32	DN40	DN50	DN65	DN80	DN100	DN125	DN150	-	DN25	-

Tabla 6, modelos de válvula de gas

Identificación	Descripción
A	Válvula de gas atornillada G3/4 con M28x1,5/M8
B	Válvula de gas fija a la tapa M28x1,5/M8
C	Válvula de gas atornillada 1/2"-20 UNF con M16x2 (ISO 10945)
D	Válvula de gas atornillada M14x1,5 con M16x1,5 exterior (Minimes)
E	Válvula de gas atornillada G3/4 con 7/8-14 UNF-VG8
F	Válvula de gas fija a la tapa M42x1,5/M12

Indicación:

En el siguiente extracto del folleto encontrará ejemplos de aplicación, dimensionamiento del acumulador y fragmentos del reglamento de inspección de los acumuladores hidráulicos:

- Acumulador nº 3.000

3. DIMENSIONES

3.1. ACUMULADOR DE PISTÓN

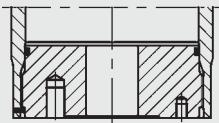
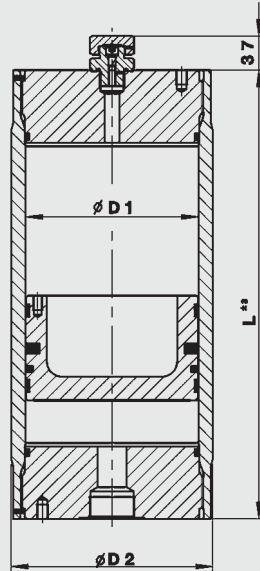
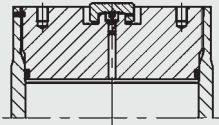


Imagen 1

Volumen V mín. - máx.	Serie	Identificación de países U = DEP 97/23/CE					
		Presión de servicio adm.	Ø D1	Ø D2	Cálculo de la longitud ¹⁾ L = a + (b x V)		Peso ²⁾ mín. - máx.
					[bar]	[mm]	
0,2 – 5	SK350	350	60	80	126	353,7	6 – 35
0,5 – 10	SK350	350	80	100	157	198,9	11 – 48
0,5 – 15	SK350	350	100	125	184	127,3	19 – 85
1 – 50	SK350	350	125	160	185	81,5	32 – 280
2,5 – 70	SK210	210	150	180	210	56,6	45 – 280
	SK350	350			234		49 – 283
2,5 – 100	SK210	210	180	210	262	39,3	70 – 346
	SK350	350					220
2,5 – 125	SK210	210	200	235	290	31,8	86 – 452
	SK350	350					
10 – 200	SK210	210	250	286	408	20,4	170 – 631
	SK350	350		300			200 – 860
25 – 400	SK350	350	310	350	462	13,2	390 – 1110
25 – 400	SK210	210	355	404	534	10,1	468 – 1338
	SK350	350		434			590 – 2048
200 – 650	SK210	210	490	580	700	5,3	1760 – 3180
	SK350	350					

¹⁾ Las longitudes calculadas suelen redondearse 5 mm hacia arriba o hacia abajo

²⁾ Los pesos provisionales pueden interpolarse linealmente de forma aproximada

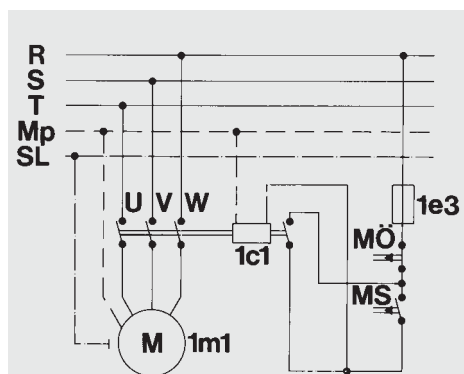
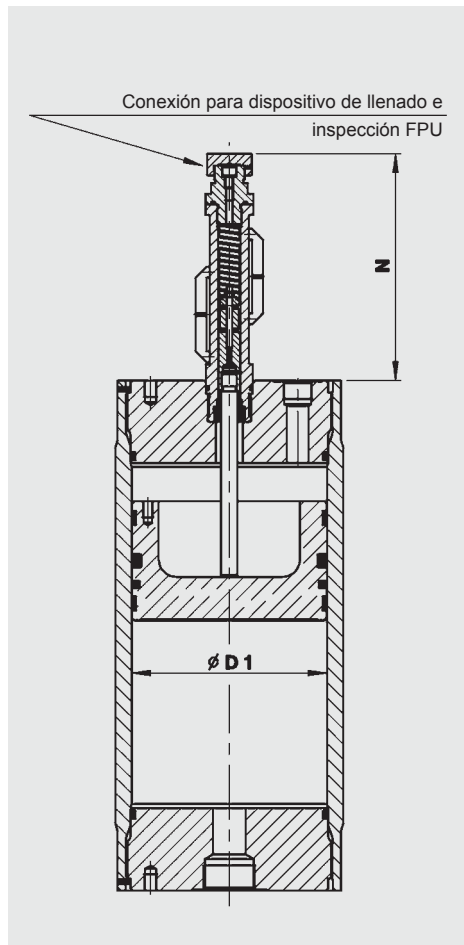
Otras presiones, volúmenes, inspecciones etc. posibles a petición.

3.1.1 Volumen de gas efectivo V_0

La cámara de gas V supera el volumen nominal indicado en el capítulo 3.1. en el volumen indicado a continuación.

Pistón Ø D1 [mm]	Forma constructiva del pistón			
	1	2	3	4
	Δ [l]			
60	–	0,040	–	0,040
80	–	0,044	0,081	0,044
100	0,062	0,062	0,270	0,062
125	–	0,169	0,546	0,169
150	–	0,653	0,824	0,653
180	1,213	1,213	1,286	1,213
200	–	0,999	1,601	0,999
250	3,034	3,034	2,617	3,034
310	–	6,221	–	6,221
355	4,514	4,514	–	4,514
490	–	12,705	–	12,705

3.2. ACUMULADOR DE PISTÓN CON CONMUTADOR ELÉCTRICO DE FIN DE CARRERA



- 1m1 = motor
- 1c1 = protección del motor
- 1e3 = fusible de control
- Mö = conmutador magnético: contacto de reposo
- Ms = conmutador magnético: contacto de trabajo

Tabla 7, junta adicional

Pistón Ø [mm]	Forma	NBR N° art.	FKM (Viton®) N° art.
todos los diámetros	1	00601078	00601109
	2		
	3		
	4	a petición	

Observación:

La junta adicional debe solicitarse junto con el juego de juntas (capítulo 4.).

Volumen ²⁾ [l]	Serie	Identificación del país U								
		Ø D1 [mm]	Conexión del lado del gas ³⁾ ISO228	Conexión del lado del fluido ⁴⁾	N			Peso adicional		
					A [mm]	B [mm]	C [mm]	A [kg]	B [kg]	C [kg]
0,2	SK350	60 ¹⁾								
0,5										
1										
0,5	SK350	80 ¹⁾								
1										
2										
2,5	SK350	100	G 3/4 lateral	G 1						
5										
7,5										
2	SK350	125								
5										
15										
6	SK350	150	G 3/4							
20										
40										
10	SK210	180	G 1	G 1 1/2						
	SK350									
20	SK210									
	SK350	200	G 1							
50	SK210									
	SK350									
20	SK350	200	G 1		209	439	679			
40										
100										
50	SK210	250	G 1 1/4	G 2						
	SK350									
80	SK210									
	SK350	310	G 1 1/4							
120	SK210									
	SK350									
120	SK350	310	G 1 1/4							
150										
200										
130	SK210	355	G 1 1/2	NW50						
	SK350									
180	SK210									
	SK350	490	G 2							
250	SK210									
	SK350									
200	SK350	490	G 2							
400										
600										

¹⁾ Con estas mediciones del pistón no es posible un conmutador eléctrico de fin de carrera

²⁾ Las indicaciones del volumen son ejemplos. Otros en el capítulo 3.1.

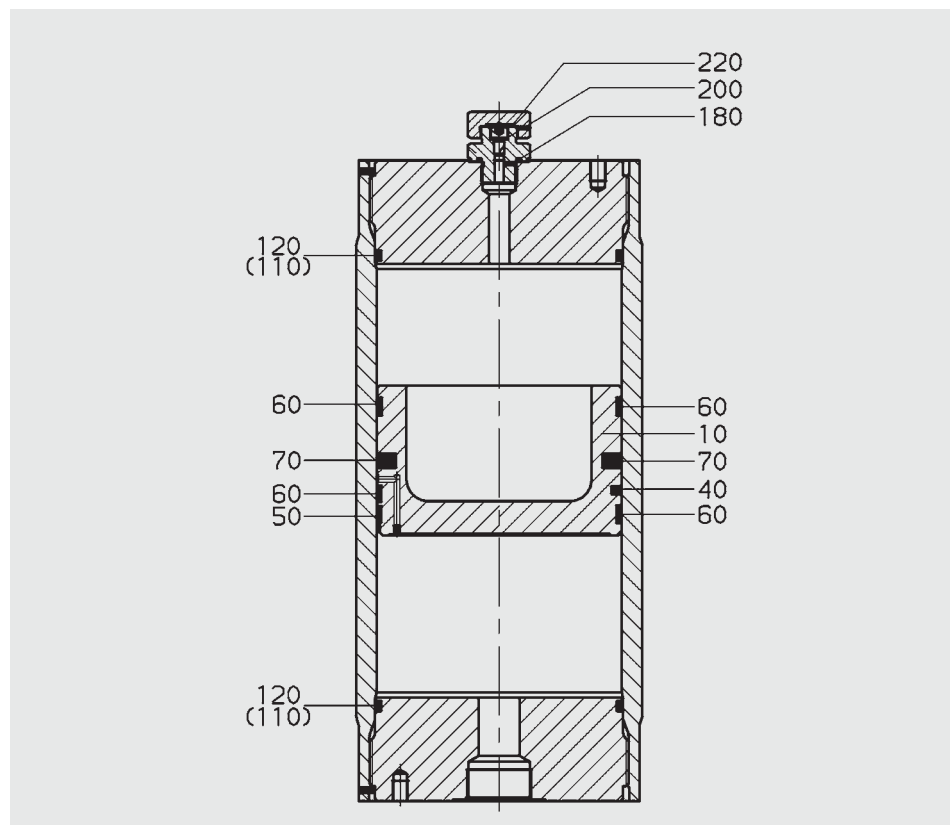
³⁾ Conexión estándar en caso de conexión posterior, otras a petición

⁴⁾ otros a petición

Para más información, véase el capítulo 1.7.

4. PIEZAS DE RECAMBIO

4.1. ACUMULADOR DE PISTÓN



Pistón completo (Tab. 8)

Pistón Ø [mm]	Pistón	NBR N° art.	FPM N° art.	PUR N° art.
60	1	—	—	—
	2	03183495	—	—
	3	—	—	03009372
80	1	—	—	—
	2	03183496	03183497	—
	3	03016255	—	02119931
100	1	03128922	03128926	—
	2	03175476	03183117	—
	3	03016163	—	02115547
125	1	—	—	—
	2	03016232	03016253	—
	3	03016254	—	03016150
150	1	—	—	—
	2	03016228	03016229	—
	3	03016230	—	03016231
180	1	03141888	03182493	—
	2	02118451	02112535	—
	3	03046413	—	03046277
200	1	—	—	—
	2	03110811	03016215	—
	3	03016216	—	03016218
250	1	03128924	03128938	—
	2	00353980	00353981	—
	3	03009544	—	03016171
310	1	—	—	—
	2	03016195	03016197	—
	3	—	—	—
355	1	03128925	03128939	—
	2	00356382	00354079	—
	3	—	—	—
490	1	—	—	—
	2	03128989	03128990	—
	3	—	—	—

Juego de juntas completo (Tab. 9)

Pistón Ø [mm]	Pistón	NBR N° art.	FPM N° art.	PUR N° art.
60	1	—	—	—
	2	03090507	—	—
	3	—	—	03016210
80	1	—	—	—
	2	03041573	03015745	—
	3	03090788	—	03013230
100	1	03128940	03128944	—
	2	00363268	00363269	—
	3	03010398	—	02123414
125	1	—	—	—
	2	03116665	03016234	—
	3	03090870	—	02128104
150	1	—	—	—
	2	03016235	03016237	—
	3	03016236	—	03007546
180	1	03128941	03128945	—
	2	00363270	00363271	—
	3	03010399	—	02123415
200	1	—	—	—
	2	03110810	03016242	—
	3	03016241	—	03113127
250	1	03128942	03128946	—
	2	00363266	00363267	—
	3	03010401	—	03016213
310	1	—	—	—
	2	03016200	03016201	—
	3	—	—	—
355	1	03128943	03128947	—
	2	00363272	00363273	—
	3	—	—	—
490	1	—	—	—
	2	03104100	03128991	—
	3	—	—	—

4.1.1 Forma constructiva del pistón 1

Denominación	Cant.	Pos.
Pistón completo ¹⁾ compuesto por:		
Pistón	1	10
Anillo de obturación	1	50
Anillo guía	2	60
Junta central	1	70
Juego de juntas completo compuesto por:		
Anillo de obturación	2	40
Junta central	1	70
(Anillo de apoyo)	(2)	(110)
Junta tórica	2	120
Junta tórica	1	180
Anillo obturador	1	200
Junta tórica	1	220

4.1.2 Forma constructiva del pistón 2

Denominación	Cant.	Pos.
Pistón completo ¹⁾ compuesto por:		
Pistón	1	10
Anillo de obturación	1	40
Anillo guía	2	60
Junta central	1	70
Juego de juntas completo compuesto por:		
Anillo de obturación	1	40
Anillo guía	2	60
Junta central	1	70
(Anillo de apoyo)	(2)	(110)
Junta tórica	2	120
Junta tórica	1	180
Anillo obturador	1	200
Junta tórica	1	220

4.1.3 Forma constructiva del pistón 3

Denominación	Cant.	Pos.
Pistón completo compuesto por:		
Pistón	1	10
Anillo de obturación	1	70
Anillo guía	1	60
Juego de juntas completo compuesto por:		
Anillo de obturación	1	70
Anillo guía	1	60
(Anillo de apoyo)	(2)	(110)
Junta tórica	2	120
Junta tórica	1	180
Anillo obturador	1	200
Junta tórica	1	220

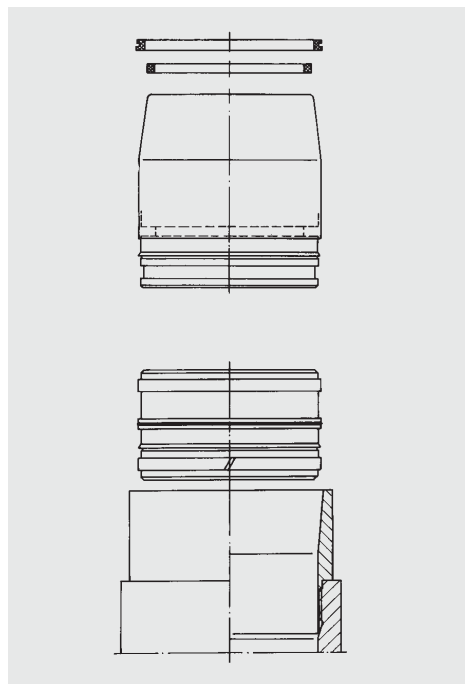
¹⁾ Pos. 120, 180, 200 y 220 sueltas en.

Las piezas que soportan presión no pueden suministrarse como repuestos.

Piezas de recambio para la forma constructiva del pistón 4 disponibles a petición.

4.2. INDICACIÓN PARA EL MONTAJE

Antes de cada trabajo de montaje o desmontaje del acumulador de pistón o instalación del acumulador de pistón es necesario eliminar la presión del sistema. Antes de iniciar los trabajos de desmontaje del acumulador de pistón es necesario eliminar la presión de los lados del gas y del fluido. La válvula de gas debe estar desatornillada o abierta durante el desmontaje. Antes de desmontar la tapa es necesario comprobar con una varilla si el pistón puede moverse. Los acumuladores de pistón fijo solo deben ser abiertos por personal autorizado. Lo acumuladores de pistón de un diámetro inferior a 250 mm cuentan con una clavija de seguridad para evitar la apertura no deseada de la tapa. Debe ser retirada antes de abrir la tapa. Peligro de muerte por piezas propulsadas. Únicamente los técnicos especialistas con la debida formación pueden realizar estos trabajos. En los acumuladores de pistón no se deben realizar ni soldaduras ni trabajos mecánicos de ningún tipo. **Deben respetarse las instrucciones de servicio!**
n° 3.301.CE



Vainas de montaje para acumuladores de pistón (Tab. 11)

Pistón Ø [mm]	para el montaje de las juntas forma constructiva 1+2
60	00297430
80	00244991
100	00352198
125	00370734
150	02124157
180	00350148
200	03016276
250	00290035
310	02127304
355	00354147
490	3114220

Pistón Ø [mm]	para el montaje del pistón
60	02120188
80	00359614
100	00290056 (M105x2) 02117672 (M110x3)
125	02128223
150	02124161
180	00290049 (M186x3) 02122356 (M190x4)
200	03016284
250	00290046
310	02127305
355	00290985
490	03114219

Al sustituir juntas y/o pistones es necesario tener en cuenta las instrucciones de servicio y mantenimiento (n° 3.301.B).

5. OBSERVACIONES

Las indicaciones del presente folleto hacen referencia a las condiciones de servicio descritas y a las especificaciones de aplicación.

En caso de presentarse diferentes especificaciones de aplicación y/o condiciones de servicio, contacte con el departamento especializado que corresponda.

Sujeto a modificaciones técnicas.

HYDAC Technology GmbH
Industriegebiet
66280 Sulzbach/Saar, Alemania
Tel.: +49 (0) 68 97 / 509 - 01
Fax: +49 (0) 68 97 / 509 - 464
Internet: www.hydac.com
Correo electrónico:
speichertechnik@hydac.com

