



Hydro-Kolbenspeicher Baureihe SK280

1. BESCHREIBUNG

1.1. FUNKTIONSWEISE

Flüssigkeiten sind praktisch inkompressibel und können deshalb keine Druckenergie speichern.

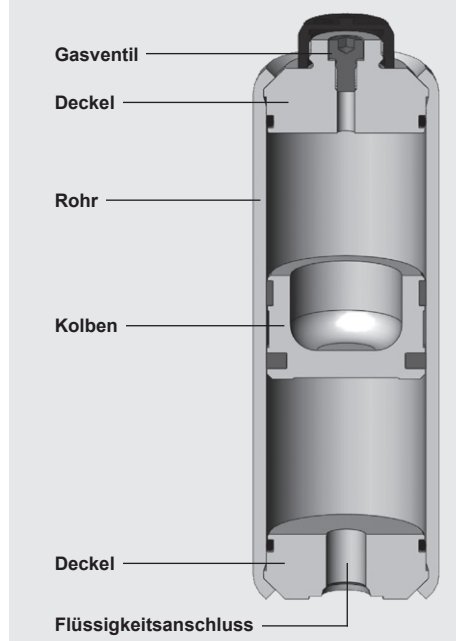
In hydropneumatischen Speichern nutzt man die Kompressibilität eines Gases (Stickstoff) zur Flüssigkeitsspeicherung. HYDAC-Kolbenspeicher basieren auf diesem Prinzip.

Ein Kolbenspeicher besteht aus einem Flüssigkeits- und einem Gasteil mit dem Kolben als gasdichtendem Trennelement. Die Gasseite ist mit Stickstoff vorgefüllt.

Der Flüssigkeitsteil steht mit dem hydraulischen Kreislauf in Verbindung, so dass beim Ansteigen des Druckes der Kolbenspeicher Flüssigkeit aufnimmt und das Gas komprimiert wird.

Beim Absinken des Druckes dehnt sich das verdichtete Gas aus und verdrängt dabei die gespeicherte Druckflüssigkeit in den Kreislauf.

1.2. AUFBAU



Die HYDAC-Kolbenspeicher bestehen aus:

- Einem Zylinderrohr mit feinstbearbeiteter Innenoberfläche.
- Dem gas- und ölseitigen Deckel. Die Abdichtung erfolgt über O-Ringe.
- Dem schwimmenden Stahl- bzw. Aluminiumkolben.
- Einem Dichtungssystem, das auf den Einzelfall abgestimmt ist. Die Lagerung der Kolben erfolgt über Führungsbänder, die eine metallische Berührung zwischen Kolben und Speicher wirksam verhindern. Für Tieftemperatureinsatz stehen geeignete Materialien zur Verfügung.

1.3. BEFESTIGUNGSART

HYDAC bietet Ihnen passende Speicherschellen für die Kolbenspeicher Baureihe SK280 an. In der Tabelle im Abschnitt 3. finden Sie die zu den einzelnen Durchmesser passenden Schellen. Wir empfehlen die Speicher mit zwei Schellen im Bereich der Deckel zu befestigen, um Deformationen des zylindrischen Mantels zu vermeiden.

1.4. VORTEILE DES SK280

- Optimiertes Herstellungsverfahren mit Einsparung von Material- und Herstellkosten
- Gewichtsreduzierte Baureihe
- Reduzierter Einbauraum
- Integriertes Standard-Gasventil M28x1,5 am Deckel (nicht nachfüllbare Ausführung möglich)
- Im Langzeitversuch getestet (Funktions- und Festigkeitsversuche)

1.5. AUSLEGUNGSDRUCK

- Standard 280 bar
- hergestellt und geprüft nach Europäischer Druckgeräterichtlinie (DGRL)

höhere Drücke auf Anfrage

1.6. DICHTUNGSSYSTEM

- Kolbentyp 3: NBR/PUR
- Standard Temperaturbereich: -20 °C ... + 80 °C
- Erweiterter Temperaturbereich: -40 °C ... +100 °C

1.7. INBETRIEBNAHME

Die Betriebsanleitung ist zu beachten!

- Hydro-Kolbenspeicher Nr. 3.301.BA

Weitere Angaben finden Sie in dem Prospektteil:

- Hydro-Kolbenspeicher Standardausführung Nr. 3.301

2. KENNGRÖSSEN

2.1. TYPENBEZEICHNUNG

Nicht alle Kombinationen sind möglich.

Bestellbeispiel. Für weitere Informationen nehmen Sie bitte Kontakt mit HYDAC auf.

SK280 - 1 / 3218 U - 280 AAD - VB - 05 - 030

Baureihe

Nennvolumen [l]

Material- und Kolbenkennziffer

Kolbenbauform

(siehe Abschnitt 1.6.)

Material: Kolben

2 = C-Stahl

Material: Zyl. Mantel und Deckel

1 = C-Stahl

6 = C-Stahl (Tieftemperatur)

Material: Dichtungen einschl. Kolbendichtung

8 = NBR/PUR (Polyurethan)

Abnahmekennziffer

U = Europäische Druckgeräterichtlinie (DGRL)

Zulässiger Betriebsüberdruck [bar]

Flüssigkeitsanschluss

AAD = Gewindeanschluss nach ISO 228
Größe G 1/2

AAE = Gewindeanschluss nach ISO 228
Größe G 3/4

AAF = Gewindeanschluss nach ISO 228
Größe G 1

ACE = Gewindeanschluss nach SAE J 514
Größe 9/16-18UNF, SAE #6

ACF = Gewindeanschluss nach SAE J 514
Größe 3/4-16UNF, SAE #8

ACH = Gewindeanschluss nach SAE J 514
Größe 1 1/16-12UN, SAE #12

ACK = Gewindeanschluss nach SAE J 514
Größe 1 5/16-12UN, SAE #16

Gasseitiger Anschluss oder Gasventil

VB = Gasventilausführung M28x1,5/M8 im Deckel integriert

000 = nicht nachfüllbare Version (siehe Zeichnung Abschnitt 3.1.) auf Anfrage

Kolbendurchmesser

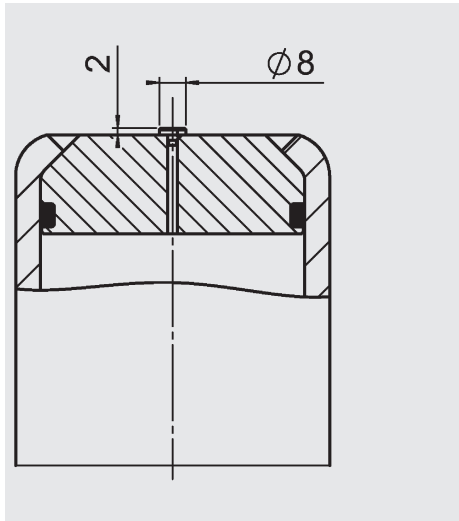
05 = 50 mm

Vorfülldruck p_0 [bar] bei 20 °C, wenn gewünscht, bei Bestellung angeben!

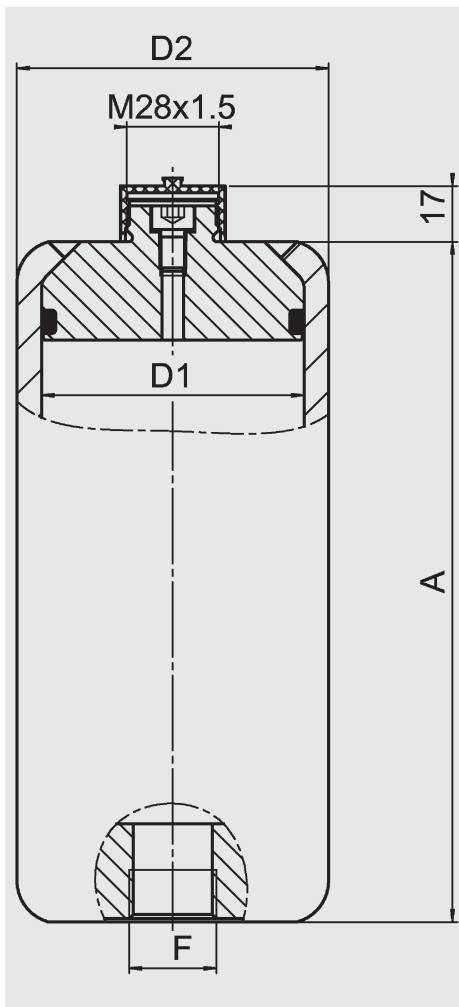
andere Größen und Ausführungen auf Anfrage

3. ABMESSUNGEN

3.1. AUSFÜHRUNG -000- (nicht nachfüllbar)



3.2. AUSFÜHRUNG -VB- (nachfüllbar)



Zul. Betriebsüberdruck 280 bar (DGRL)
C-Stahl

Nennvolumen [l]	D1 [mm]	D2 [mm]	A ±3 [mm]	nach ISO 228		nach SAE J 514		Gewicht [kg]	Befestigungsschellen ²⁾
				F	Art.-Nr. ¹⁾	F	Art.-Nr. ¹⁾		
0,16	50	60	160	G 1/2	3200525	9/16-18UNF	-	2	3018442 HRGKSM 0 R 58-61/62 ST
0,32			3200521		-		2,5		
0,5			3200528		3/4-16UNF	-	3,1		
0,75			3200522			-	4		
1			3200523			-	4,8		
0,32	60	75	205	G 1/2	3200524	3/4-16UNF	-	4	444912 HRGKSM 0 R 73-76/76 ST
0,5			3200546		-		4,7		
0,75			3200547		-		5,8		
1			3200548		-		6,9		
1,5			3200549		-		9,1		
2			3200550		-		11,4		
2,5			3200551		-		13,6		
0,5	80	95	210	G 3/4	3200552	1 1/16-12UN	-	6,5	444995 HRGKSM 0 R 92-95/96 ST
0,75			3200553		-		7,2		
1			3200554		-		8		
1,5			3200557		-		9,5		
2			3200558		-		11,5		
2,5			3200559		-		13		
3			3200560		-		14,5		
3,5			3200561		-		16		
4			3200562		-		17,5		
0,75			100		120		235	G 1	
1	3200564	3984529		12,5					
1,5	3200565	3984530		14,3					
2	3200566	3984531		16					
2,5	3984479	3984533		18					
3	3200568	3984534		19,5					
3,5	3984478	3984555		21,5					
4	3200569	3984556		23					
5	3200570	3984557		26,3					
6	3200571	3984558		30					
4	125	150		445		G 1	4092344		1 5/16-12UN
5			4092395	4092421	32,5				
6			4092396	4092422	36				
7			4092397	4092423	39,5				
8			4092398	4092424	43				
9			4092399	4092445	46,5				
10			4092400	4092446	50				
6	150	175	467	G 1	4289054	1 5/16-12UN	-	39,4	444402 HRGKSM 2 R 172-180/178 ST
8			4289105		-		45,1		
10			4289106		-		50,8		
12			4289108		-		56,5		
15			4289109		-		65,1		

¹⁾ Vorzugstypen, andere auf Anfrage

²⁾ Schellen sind im Bereich der Deckel vorzusehen, um eine Deformation des zylindrischen Mantels zu vermeiden, weitere Informationen erhalten Sie im folgenden Prospektteil:

- Befestigungselemente für Hydro-Speicher
Nr. 3.502

4. ANMERKUNG

Die Angaben in diesem Prospekt beziehen sich auf die beschriebenen Betriebsbedingungen und Einsatzfälle. Bei abweichenden Einsatzfällen und/oder Betriebsbedingungen wenden Sie sich bitte an die entsprechende Fachabteilung. Technische Änderungen sind vorbehalten.

HYDAC Technology GmbH

Industriegebiet

66280 Sulzbach/Saar, Deutschland

Tel.: +49 (0) 68 97 / 509 - 01

Fax: +49 (0) 68 97 / 509 - 464

Internet: www.hydac.com

E-Mail: speichertechnik@hydac.com

