

## ACCUSET SB



### 1. BESCHREIBUNG

Die HYDAC-Speichereinheit ACCUSET SB besteht aus einem Blasenspeicher SB, einem Sicherheits- und Absperrblock SAF und dem passenden Speicherset SEB. Die Teile sind optimal aufeinander abgestimmt und bilden so eine kompakte, anschlussfertige Einheit.

Diese raumsparende Kombination vereinfacht den Anschluss des Hydro-Speichers an das Hydrauliksystem, reduziert den Wartungsaufwand und verkürzt wesentlich den Montageaufwand.

Vorteile:

- Einfache und sichere Befestigung des Hydro-Speichers am Einbauort
- Verbindung des Hydro-Speichers mit einem Hydrauliksystem über Sicherheits- und Absperrblock
- Absicherung des Hydro-Speichers gegen Drucküberschreitung
- Entleerung des Hydro-Speichers über Entlastungsventil zum Tank
- Trennung des Hydro-Speichers vom System
- Zwei zusätzliche hydraulische Anschlüsse am Absperrblock für Zubehör (z.B. Manometer)

### 1.1. STANDARD BLASENSPEICHER SB330

mit einem Nennvolumen von 1 ... 50 Liter. Sonderspeicher auf Anfrage möglich.

Siehe Prospektteil:

- Hydro-Blasenspeicher Standardausführung Nr. 3.201

**Die Betriebsanleitung ist zu beachten! Nr. 3.201.BA**

### 1.2. SICHERHEITS- UND ABSPERRBLOCK SAF

in den Nenngrößen 10, 20 und 32, mit manueller oder elektromagnetischer/ manueller Entladung und mit dem direktgesteuerten Druckbegrenzungsventil DB12 mit CE-Kennzeichnung, entsprechend den Vorgaben der DIN EN 14359 "Hydro-Speicher für Hydraulikanwendungen" und der Europäischen Druckgeräterichtlinie (DGRL).

Siehe Prospektteil:

- Sicherheits- und Absperrblock SAF/DSV Nr. 3.551

### 1.3. SPEICHERSET SEB

zur Befestigung des Blasenspeichers mit Schellen, Rückwand, Konsole und Gummistützring.

Siehe Prospektteil:

- Befestigungselemente für Hydro-Speicher Nr. 3.502

### 2. TECHNISCHE DATEN

**Auslegung:**

Europäische Druckgeräterichtlinie (DGRL) <sup>1)</sup>

**Zulässiger Betriebsüberdruck:** 330 bar <sup>1)</sup>

**Zulässige Betriebstemperatur des Hydro-Speichers:**

-10 °C ... +80 °C

für Standardausführungen (NBR, C-Stahl), andere auf Anfrage

**Blasenwerkstoff:**

Die Auswahl des Blasenwerkstoffs ist auf das jeweilige Betriebsmedium bzw. die Betriebstemperatur abzustimmen, siehe hierzu Tabelle „Einsatztemperatur und Betriebsmedium“ auf der nächsten Seite.

Unter ungünstigen Entnahmeverhältnissen (hohes Druckverhältnis  $p_2/p_0$ , schnelle Entnahmegeschwindigkeit) kann das Gas unter die zulässige Temperatur abkühlen. Dadurch können Kältebrüche entstehen. Mit dem HYDAC Speichersimulationsprogramm **ASP** kann die Gastemperatur berechnet werden.

**Druckbegrenzung:**

DB12 auf 330 bar <sup>1)</sup> eingestellt

**Entlastungsventil:**

Betriebsspannung 24 V DC <sup>1)</sup>

**Flüssigkeitsanschluss P:**

siehe Tabelle Abschnitt 5.

**Oberfläche:**

Hydro-Speicher grundiert, SAF-Block phosphatiert, Speicherset verzinkt.

Siehe Prospektteil:

- HYDAC Speichertechnik Nr. 3.000
- Füll- und Prüfvorrichtung FPU Nr. 3.501

<sup>1)</sup> andere auf Anfrage

### Einsatztemperatur und Betriebsmedium:

Die zulässige Einsatztemperatur eines Blasenspeichers ist abhängig von den Einsatzgrenzen der metallischen Werkstoffe und der Blase. Außerhalb dieser Temperaturbereiche müssen spezielle Materialien eingesetzt werden. Das Betriebsmedium ist außerdem zu beachten.

Folgende Tabelle zeigt eine Auswahl an Elastomerwerkstoffen inkl. max. Temperaturbereich sowie einer groben Übersicht beständiger und nicht beständiger Flüssigkeiten. Gerne helfen wir Ihnen bei der Auswahl des passenden Elastomers.

Werkstoffe		Materialkennziffer <sup>1)</sup>	Temperaturbereich	Übersicht der Flüssigkeiten <sup>2)</sup>	
				Beständig gegen	Nicht beständig gegen
NBR	Acrylnitril-Butadien-Kautschuk	2	-15 °C ... + 80 °C	<ul style="list-style-type: none"> <li>● Mineralöl (HL, HLP)</li> <li>● Schwer entflammare Flüssigkeiten der Gruppen HFA, HFB, HFC</li> <li>● Synthetische Ester (HEES)</li> <li>● Wasser</li> <li>● Seewasser</li> </ul>	<ul style="list-style-type: none"> <li>● Aromatische Kohlenwasserstoffe</li> <li>● Chlorierte Kohlenwasserstoffe (HFD-S)</li> <li>● Amine und Ketone</li> <li>● Hydraulikflüssigkeiten der Gruppe HFD-R</li> <li>● Kraftstoffe</li> </ul>
		5	-50 °C ... + 50 °C		
		9	-30 °C ... + 80 °C		
ECO	Äthylenoxyd-Epichlorhydrin-Kautschuk	3	-30 °C ... +120 °C	<ul style="list-style-type: none"> <li>● Mineralöl (HL, HLP)</li> <li>● Schwer entflammare Flüssigkeiten der Gruppe HFB</li> <li>● Synthetische Ester (HEES)</li> <li>● Wasser</li> <li>● Seewasser</li> </ul>	<ul style="list-style-type: none"> <li>● Aromatische Kohlenwasserstoffe</li> <li>● Chlorierte Kohlenwasserstoffe (HFD-S)</li> <li>● Amine und Ketone</li> <li>● Hydraulikflüssigkeiten der Gruppe HFD-R</li> <li>● Schwer entflammare Flüssigkeiten der Gruppen HFA und HFC</li> <li>● Kraftstoffe</li> </ul>
IIR	Butyl-Kautschuk	4	-50 °C ... +100 °C	<ul style="list-style-type: none"> <li>● Hydraulikflüssigkeiten der Gruppe HFD-R</li> <li>● Schwerentflammare Flüssigkeit der Gruppe HFC</li> <li>● Wasser</li> </ul>	<ul style="list-style-type: none"> <li>● Mineralöle und -fette</li> <li>● Synthetische Ester (HEES)</li> <li>● Aliphatische, chlorierte und aromatische Kohlenwasserstoffe</li> <li>● Kraftstoffe</li> </ul>
FKM	Fluor-Kautschuk	6	-10 °C ... +150 °C	<ul style="list-style-type: none"> <li>● Mineralöl (HL, HLP)</li> <li>● Hydraulikflüssigkeiten der Gruppe HFD,</li> <li>● Synthetische Ester (HEES)</li> <li>● Kraftstoffe</li> <li>● Aromatische Kohlenwasserstoffe</li> <li>● Anorganische Säuren</li> </ul>	<ul style="list-style-type: none"> <li>● Amine und Ketone</li> <li>● Ammoniak</li> <li>● Skydrol und HyJet IV</li> <li>● Wasserdampf</li> </ul>

<sup>1)</sup> siehe Abschnitt 3. Typenkennzeichen, Speicherblase/Dichtungswerkstoff

<sup>2)</sup> weitere auf Anfrage

Darüber hinausgehende Temperaturen (z.B. aufgrund eines externen Brandes) können zum Bersten des Hydro-Speichers führen. Dagegen bietet HYDAC zusätzliche Schmelz- und Berstsicherungen an, siehe hierzu Prospektteil:

- Sicherheitseinrichtungen für Hydro-Speicher Nr. 3.552

### 3. TYPENBEZEICHNUNG

Nicht alle Kombinationen sind möglich. Bestellbeispiel.  
Für weitere Informationen nehmen Sie bitte Kontakt mit HYDAC auf.

ACCUSET SB 330 - 10 A 1 / 1 1 2 U - 10 Y 1 - 330

#### Speichertyp

SB = Blasenspeicher

#### Baureihe

Nennvolumen [l]

#### Flüssigkeitsanschluss

A = Standardanschluss

#### Gasventil

1 = Standardausführung

#### Werkstoff Flüssigkeitsanschluss/Block

1 = C-Stahl

2 = nichtrostender Stahl (von Typ und Druckstufe abhängig)

#### Werkstoff Speicherkörper

1 = C-Stahl

#### Speicherblase/Dichtungswerkstoff

2 = NBR / NBR

3 = ECO / NBR

4 = IIR / EPDM

6 = FKM / FKM

#### Abnahmekennziffer

#### Baureihe SAF-Block

#### Bauart - Sitzventil

M = manuelle Entladung

Y = elektromagnetische und manuelle Entladung (stromlos offen)

Z = elektromagnetische und manuelle Entladung (stromlos geschlossen)

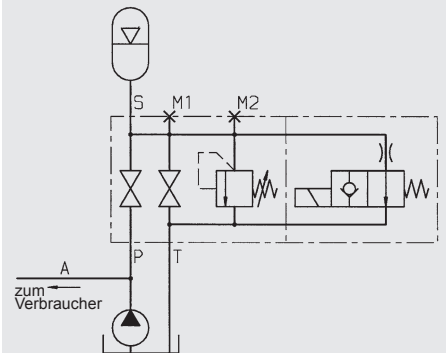
#### Spannungsart - Sitzventil

1 = 24 V DC (nur bei Y- oder Z-Ausführung)

#### zulässiger Betriebsüberdruck/

#### Ansprechdruck des Druckbegrenzungsventils [bar]

### Schaltplan

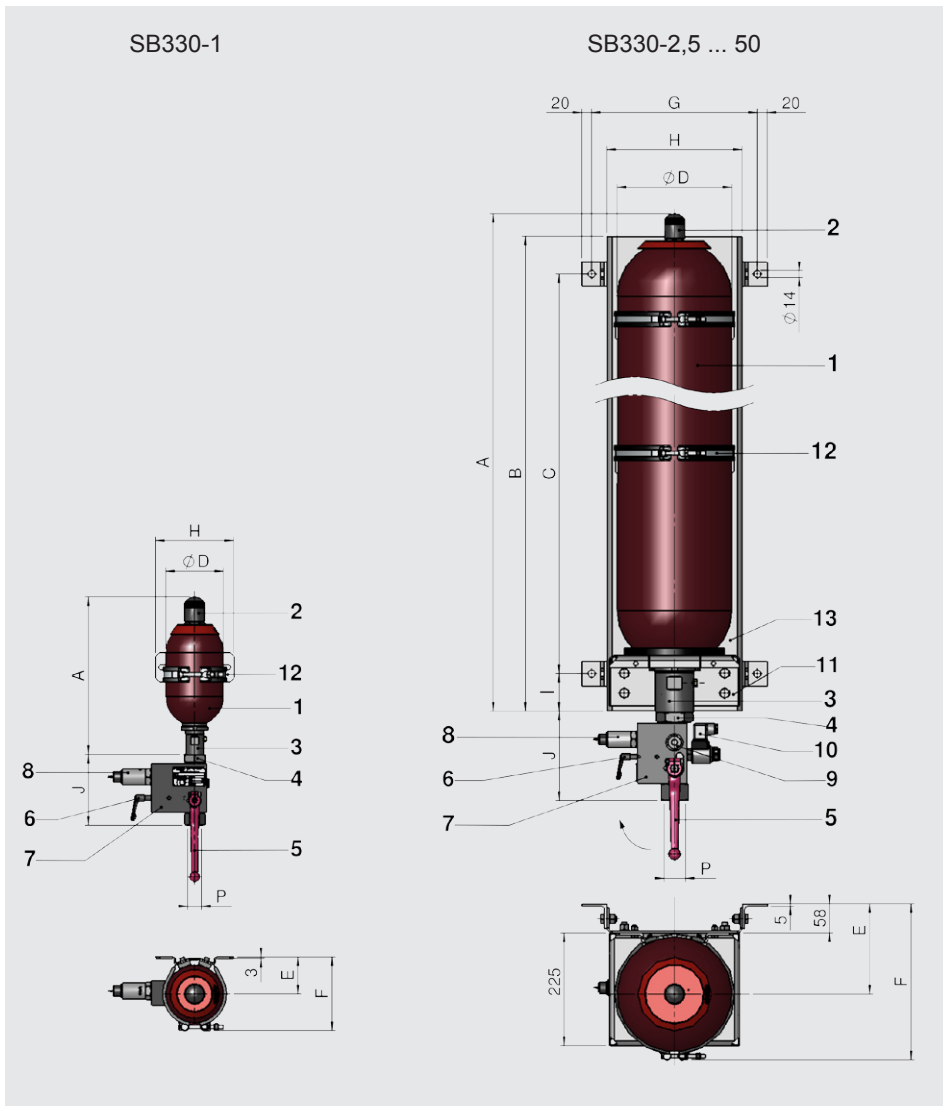


#### 4. VORZUGSTYPEN

Bezeichnung	Art.-Nr.	SB330-1A1/112U-330A	SB330-2,5A1/112U-330A	SB330-4A1/112U-330A	SB330-6A1/112U-330A	SB330-10A1/112U-330A	SB330-13A1/112U-330A	SB330-20A1/112U-330A	SB330-24A1/112U-330A	SB330-32A1/112U-330A	SB330-50A1/112U-330A	SAF10M12T330A	SAF10E12Y1T330A	SAF20M12T330A	SAF20E12Y1T330A	SAF32M12T330A	SAF32E12Y1T330A
ACCUSET SB330-1A1/112U-10M-330	3033471	●										●					
ACCUSET SB330-1A1/112U-10Y1-330	3033472	●											●				
ACCUSET SB330-2,5A1/112U-10M-330	3033473		●									●					
ACCUSET SB330-2,5A1/112U-10Y1-330	3033474		●										●				
ACCUSET SB330-4A1/112U-10M-330	3033475			●								●					
ACCUSET SB330-4A1/112U-10Y1-330	3033476			●									●				
ACCUSET SB330-6A1/112U-10M-330	3033477				●							●					
ACCUSET SB330-6A1/112U-10Y1-330	3033478				●								●				
ACCUSET SB330-10A1/112U-10M-330	3033479					●						●					
ACCUSET SB330-10A1/112U-10Y1-330	3033480					●							●				
ACCUSET SB330-13A1/112U-10M-330	3033481						●					●					
ACCUSET SB330-13A1/112U-10Y1-330	3033482						●						●				
ACCUSET SB330-13A1/112U-20M-330	3033483						●							●			
ACCUSET SB330-13A1/112U-20Y1-330	3033484						●								●		
ACCUSET SB330-20A1/112U-20M-330	3033485							●						●			
ACCUSET SB330-20A1/112U-20Y1-330	3033486							●							●		
ACCUSET SB330-24A1/112U-20M-330	3033487								●					●			
ACCUSET SB330-24A1/112U-20Y1-330	3033488								●						●		
ACCUSET SB330-32A1/112U-20M-330	3033489									●				●			
ACCUSET SB330-32A1/112U-20Y1-330	3033490									●					●		
ACCUSET SB330-32A1/112U-32M-330	3033491										●					●	
ACCUSET SB330-32A1/112U-32Y1-330	3033492											●					●
ACCUSET SB330-50A1/112U-20M-330	3033493										●			●			
ACCUSET SB330-50A1/112U-20Y1-330	3033494										●				●		
ACCUSET SB330-50A1/112U-32M-330	3033495											●				●	
ACCUSET SB330-50A1/112U-32Y1-330	3033496												●				●

Andere Kombinationen und Ausführungen auf Anfrage

## 5. ABMESSUNGEN



Blasenspeicher	A <sub>max</sub> [mm]	B [mm]	C [mm]	ØD <sub>max</sub> [mm]	E [mm]	F [mm]	G [mm]	H [mm]	I [mm]
SB330-1 <sup>1)</sup>	302	–	–	118	74	147	–	156	–
SB330-2,5 <sup>2)</sup>	571	460	310		133	214	198	138	75
SB330-4	440	415	320	173	152	253	330	270	75
SB330-6	560	570	420						
SB330-10	568								
SB330-13	686								
SB330-20	896								
SB330-24	1062								
SB330-32	1411	1340	1190						
SB330-50	1931								

<sup>1)</sup> ohne Rückwand und Konsole, mit einer Schelle HyRac 110-118/124 H10 ST

<sup>2)</sup> ohne Konsole, mit Rückwand und zwei Schellen HyRac 110-118/124 H10 ST

SAF-Baureihe	Nenngröße SB330 [I]	P ISO 228	Manometeranschluss	J [mm]
SAF10	1	G 1/2	2 x G 1/4	142
	2,5			104
	4			113
	6			102
	≥ 10			147
SAF20	2,5	G 1	G 1/4, G 1/2	135
	4			142
	6			132
	≥ 10			178
SAF32	≥ 10	G 1 1/2		203

Benennung	Pos.
Speicherkörper	1
Gasventil	2
Ölventil	3
Übergangsstück S	4
Schalthebel	5
Entlastungsspindel	6
SAF-Sicherheitsblock	7
Druckbegrenzungsventil	8
Manometeranschluss	9
Entlastungsventil	10
Konsole	11
HyRac-Schelle	12
Rückwand	13

## 6. ANMERKUNG

Die Angaben in diesem Prospekt beziehen sich auf die beschriebenen Betriebsbedingungen und Einsatzfälle. Bei abweichenden Einsatzfällen und/oder Betriebsbedingungen wenden Sie sich bitte an die entsprechende Fachabteilung. Technische Änderungen sind vorbehalten.

**HYDAC Technology GmbH**  
 Industriegebiet  
**66280 Sulzbach/Saar, Deutschland**  
 Tel.: +49 (0) 68 97 / 509 - 01  
 Fax: +49 (0) 68 97 / 509 - 464  
 Internet: www.hydac.com  
 E-Mail: speichertechnik@hydac.com