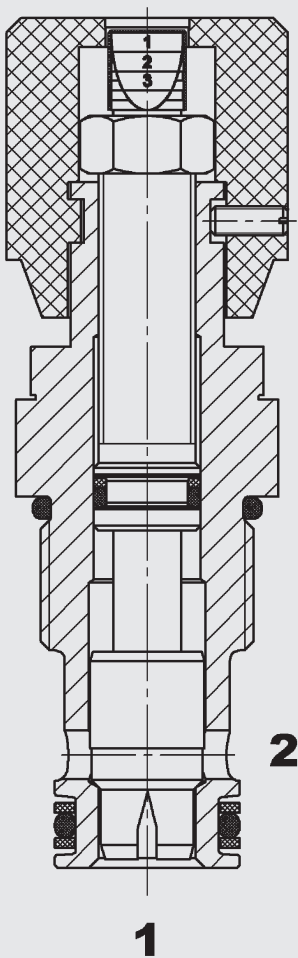




bis 80 l/min
bis 350 bar

FUNKTION



Das SD10120 ist ein Drosselventil, welches den Volumenstrom durch eine einstellbare Querschnittsverengung beeinflusst. Der Volumenstrom ist dabei abhängig von der Druckdifferenz und der Viskosität. Ausgehend von völlig geschlossener Stellung der Drosselspindel, nimmt der Volumenstrom mit zunehmender Anzahl der Umdrehungen am Drehknopf entsprechend der Kennlinie zu. Die Drosselung ist in beiden Durchflussrichtungen wirksam. Eine Wiederholbarkeit der Einstellung ist durch Skala und Farbdreieck am oberen Ende des Drehknopfs ablesbar.

Drosselventil direktgesteuert Einschraubventil metrisch – 350 bar SD10120

ALLGEMEINES

- Zur Geschwindigkeitseinstellung von lastbeaufschlagten Verbrauchern
- Zum feinfühligem Verstellen und Absperren des Volumenstroms
- Zur systemangepassten Dämpfung in Hydraulikkreisläufen
- Verstelleicherung des Drehknopf durch Klemmschraube mit Innensechskant
- Minimaler Verschleiß und lange Lebensdauer durch gehärtete und geschliffene Ventilbauteile
- Optional verzinkte Version lieferbar

KENNGRÖSSEN

Betriebsdruck:	max. 350 bar
Volumenstrom:	80 l/min
Druckflüssigkeitstemperaturbereich:	min. -20 °C bis max. +80 °C
Umgebungstemperaturbereich:	min. -20 °C bis max. +80 °C
Druckflüssigkeit:	Hydrauliköl nach DIN 51524 T1 + T2
Viskositätsbereich	min. 2,8 mm ² /s bis max. 800 mm ² /s
Filterung:	Zulässiger Verschmutzungsgrad der Betriebsflüssigkeit nach ISO 4406 Klasse 21/19/16 oder besser
MTTF _d :	150 Jahre
Einbaulage:	beliebig, bevorzugt waagrecht
Werkstoffe:	Ventilkörper: Stahl Schließelement: Stahl Dichtungen: FPM (Standard) NBR (optional, Temperaturbereich -30 °C bis +100 °C)
	Stützringe: PTFE
Einbauraum:	10120
Gewicht:	0,17 kg

TYPENSCHLÜSSEL

SD10120 - 01 X

Benennung
Drosselventil, metrisch

Ausführung
01 = Standard (phosphatiert, Dichtungen FPM und PTFE)

Serie
Wird vom Hersteller festgelegt

Standardausführungen

Bezeichnung	Mat.-Nr.
SD10120-01X	710390

weitere Modelle auf Anfrage

Rohranschlussgehäuse

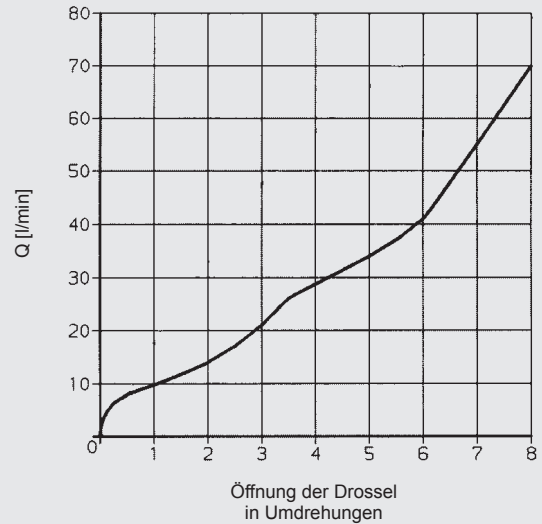
Bezeichnung	Mat.-Nr.	Werkstoff	Anschlüsse	Druck
R10120-01X-01	395234	Stahl, verzinkt	G1/2	350 bar
R10120-01X-02	395235	Stahl, verzinkt	M22 x 1,5	350 bar

Dichtsätze

Bezeichnung	Mat.-Nr.
Dichtsatz 10120-NBR	3382346
Dichtsatz 10120-FPM	3178281

KENNLINIE

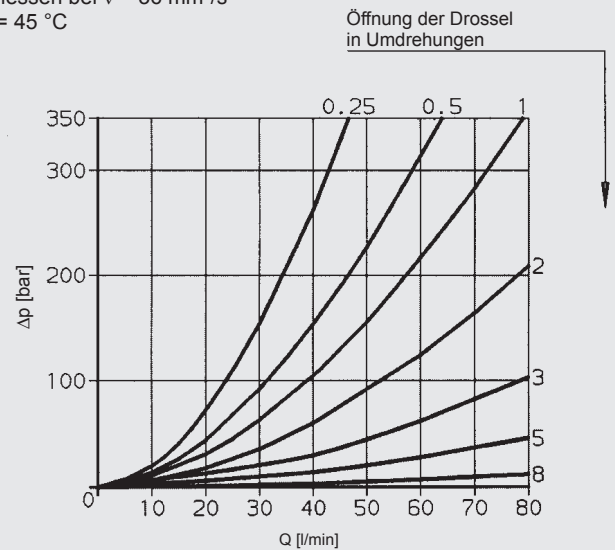
Öffnungscharakteristik



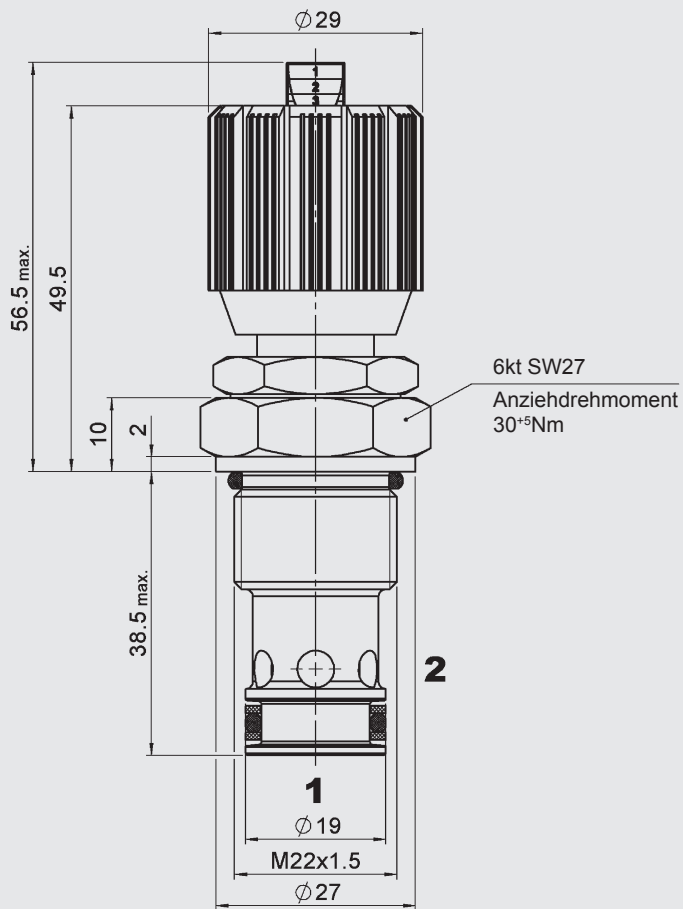
$\Delta p = 10 \text{ bar} = \text{konstant}$

DRUCKVERLUST, VOLUMENSTROMABHÄNGIG

gemessen bei $v = 36 \text{ mm}^2/\text{s}$
 $T_{\text{oi}} = 45 \text{ }^\circ\text{C}$



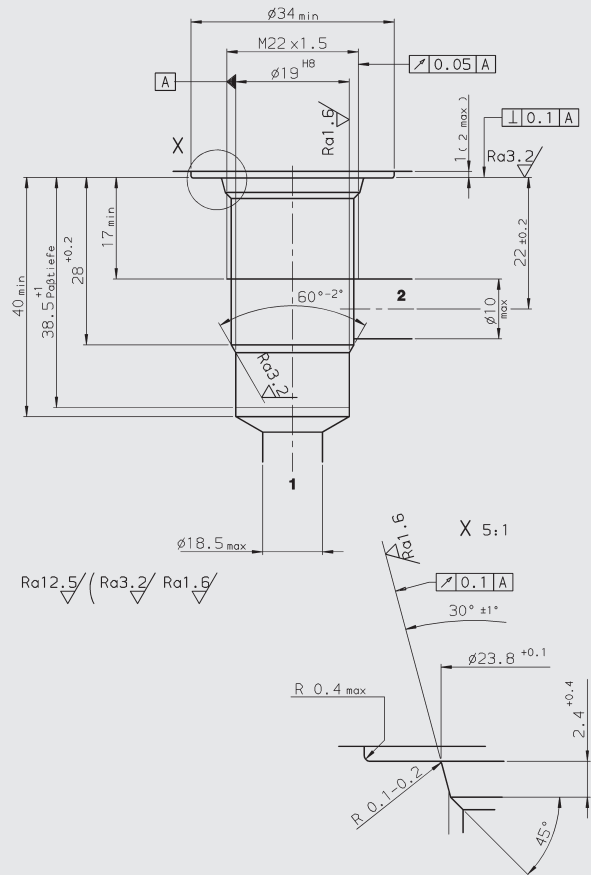
ABMESSUNGEN



Millimeter (Inch)
Technische Änderungen vorbehalten

EINBAURAUM

10120



Formbohrwerkzeuge

Werkzeug	Mat.-Nr.
Stufensenker	170418
Reibahle	1014206
Gewindebohrer	1002627
Prüfdorn	169394

Millimeter (Inch)
Technische Änderungen vorbehalten

Anmerkung

Die Angaben in diesem Prospekt beziehen sich auf die beschriebenen Betriebsbedingungen und Einsatzfälle. Bei abweichenden Einsatzfällen wenden Sie sich bitte an die entsprechenden Fachabteilungen. Technische Änderungen sind vorbehalten.

HYDAC Fluidtechnik GmbH

Justus-von-Liebig-Str.
D-66280 Sulzbach/Saar
Tel: 0 68 97 /509-01
Fax: 0 68 97 /509-598
E-Mail: flutec@hydac.com

