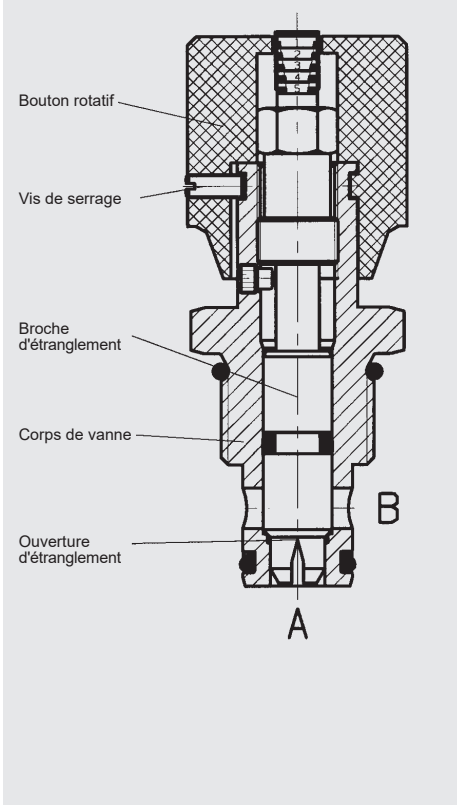


## FONCTIONNEMENT



La DVE est une soupape d'étranglement qui influe sur le débit via une réduction réglable de la section. Elle est disponible en quatre tailles.

Le débit dépend ici de la viscosité et de la pression différentielle. Le limiteur de débit étant en position entièrement fermé, le débit augmente conformément à la courbe caractéristique lorsque le nombre de tours au niveau du bouton rotatif augmente. La limitation est possible dans les deux sens de passage. La reproductibilité du réglage peut se lire via une graduation et un triangle de couleur sur l'extrémité supérieure du bouton rotatif.

### Consigne :

Broche légèrement ouverte à la livraison.

## Limiteur de débit à pilotage direct Valve à cartouche – 350 bar DVE 08920 jusqu'à 16920

### GÉNÉRALITÉS

- Réglage de la vitesse des récepteurs sollicités
- Réglage précis et le blocage du débit
- Stabilisation adaptée du système dans les circuits hydrauliques
- Broche sécurisée contre une extraction totale
- Réglage sécurisé du bouton rotatif par une vis de blocage six pans creux
- Adaptation optimale au système grâce aux quatre tailles de construction
- Version zinguée livrable en option
- Versions avec filetage UNF disponibles en option

### CARACTÉRISTIQUES\*

Pression de service :	max. 350 bar	
Débit :	DVE 08920 max. 50 l/min DVE 10920 max. 80 l/min DVE 12920 max. 160 l/min DVE 16920 max. 160 l/min	
Plage de température du fluide hydraulique :	Min. -20 °C à max. +80 °C	
Plage de températures ambiantes :	Min. -20 °C à max. +80 °C	
Fluide hydraulique :	Huile hydraulique selon DIN 51524 chap. 1, 2 et 3	
Plage de viscosité :	min. 2,8 mm <sup>2</sup> /s à max. 800 mm <sup>2</sup> /s	
Filtration :	classe de pollution admissible du fluide hydraulique selon la ISO 4406 classe 21/19/16 ou mieux	
MTTF <sub>d</sub> :	150 - 1200 ans, Évaluation selon DIN EN ISO 13849-1	
Sens de montage :	indifférent	
Matériaux :	Corps de soupape :	Acier
	Joints :	FKM (standard) NBR (en option, plage de températures -30 °C à +80 °C)
	Bagues anti-extrusion :	PTFE
Encombrement :	08920, 10920, 12920, 16920	
Poids :	DVE 08920 = 0,15 kg	
	DVE 10920 = 0,25 kg	
	DVE 12920 = 0,50 kg	
	DVE 16920 = 0,70 kg	

\* voir "Conditions d'utilisation et instructions pour valves" dans prospectus 53.000

## CODE DE COMMANDE

**DVE 08920 - 01 - C - V**

### Désignation

Limiteur de débit, métrique (UNF en option)

### Encombrement

08920, 10920, 12920, 16920

### Modèle

- 01 = Standard (corps phosphaté, joints FKM)
- 11 = zingué, broche en acier inoxydable 0,3 mm
- 12 = Corps de soupape nickelé, broche à étranglement fin en acier, avec écrou borgne – réglable à l'aide d'un outil

autres modèles sur demande

### Type de raccordement

C = cartouche à visser seulement (cartridge)

### Matières des joints

- V = FKM (standard)
- N = NBR

## Exécutions standard

Désignation du type	Code art.
DVE08920-01-C-V	705426
DVE10920-01-C-V	705430
DVE12920-01-C-V	705434
DVE16920-01-C-V	705438

autres modèles avec filetage métrique ou UNF sur demande

## Corps des raccords des tuyaux

Désignation	Code art.	matériau	Raccordements	Pression
Sur demande				

## Jeux de joints

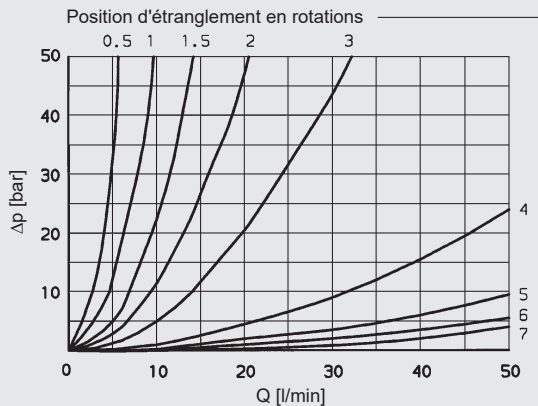
Désignation	Code art.
JEU DE JOINTS 08FKM DV/P DRV/P DVE RVP SRVR/P	555090
JEU DE JOINTS 10FKM DV/P DRV/P DVE RVP SRVR/P	555091
JEU DE JOINTS 12FKM DV/P DRV/P DVE RVP SRVR/P	555092
JEU DE JOINTS 16FKM DV/P DRV/P DVE RVP SRVR/P	555093

## EXEMPLES DE PERFORMANCE

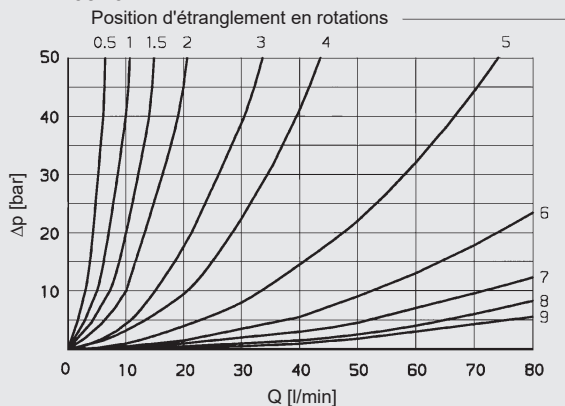
### Perte de pression, en fonction du débit

Différence de pression  $\Delta p$  en fonction du débit  $Q$  mesurée avec une position d'étranglement constante où  $v = 34 \text{ mm}^2/\text{s}$  et  $T_{\text{huile}} = 46 \text{ }^\circ\text{C}$

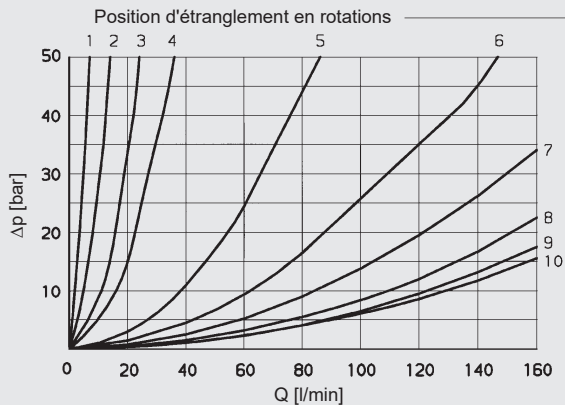
#### DVE08920



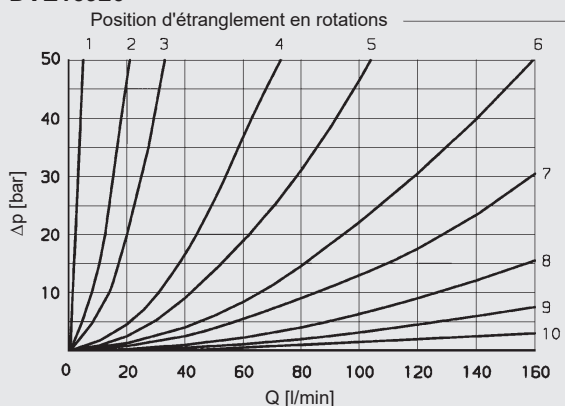
#### DVE10920



#### DVE12920

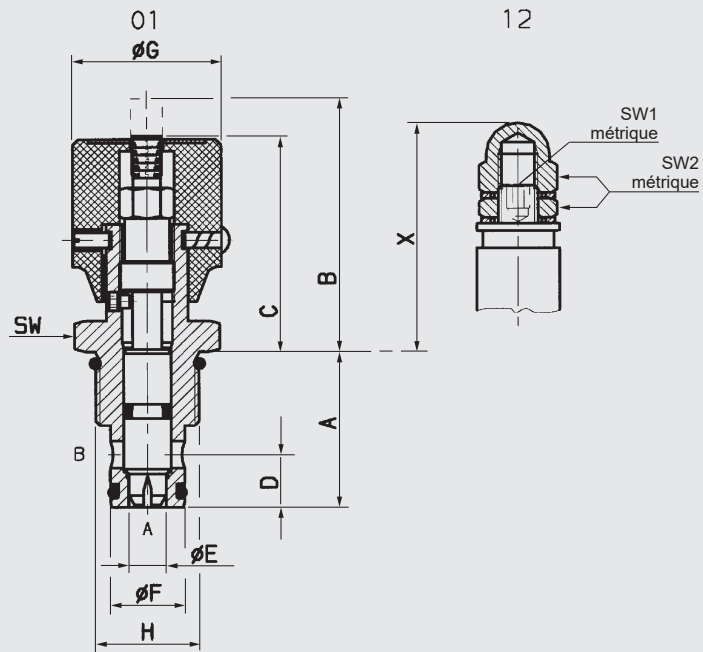


#### DVE16920



# DIMENSIONS

Version :

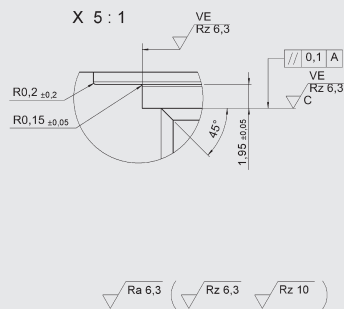
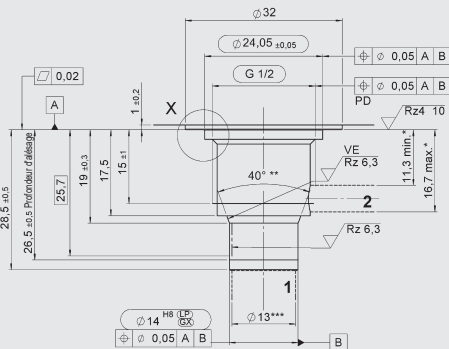


Millimètres  
Sous réserve de modifications techniques

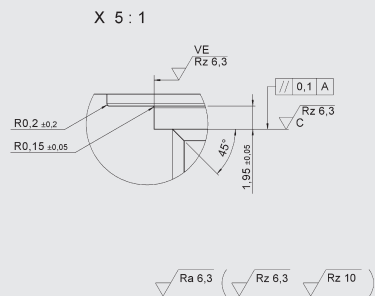
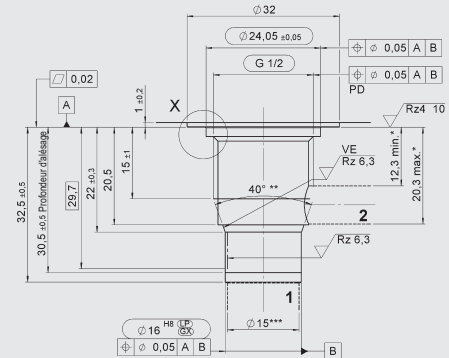
A	B	C	D	E	F	G	H	SW	SW1	SW2	X	Couple de serrage
26	47	40	12	5	14	29	G 1/2 A	27	4	13	44	30 + 5
30	64	54	12,5	8	16	38	G 1/2 A	27	5	17	58	40 + 5
40	65	54	13,5	9,5	19	38	G 3/4 A	32	6	19	64	50 + 5
43,5	65	55	17,5	11	27	38	G 1 A	41	6	19	64,5	75 + 5

# ENCOMBREMENT

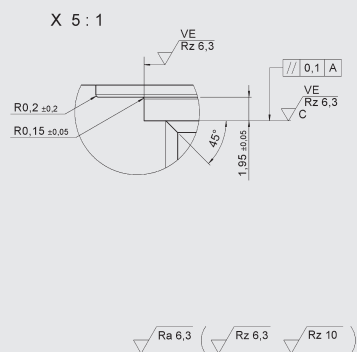
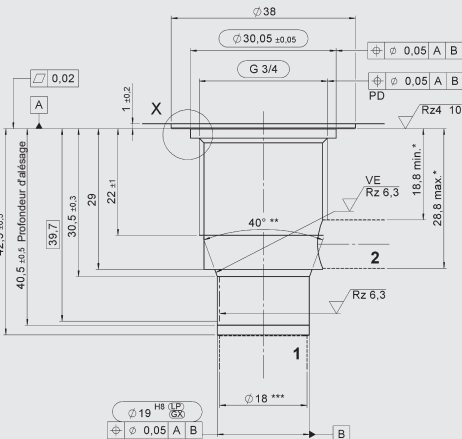
08920



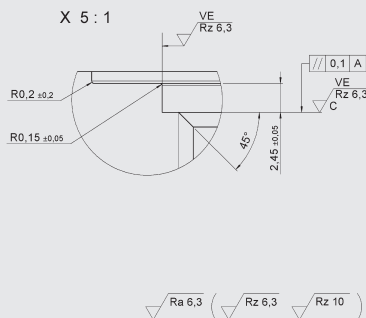
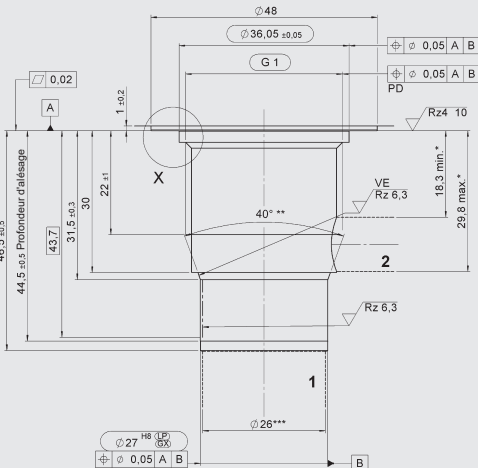
10920



12920



16920



VE = contrôle visuel

\* Zone de perçage admissible (pour structure en bloc)

\*\* Les bords coupants doivent être évités via un rayon de 0,1 mm à 0,2 mm

\*\*\* très grand diamètre de préperçage

(Dimension nominale du diamètre de l'outil)

Millimètres  
Sous réserve de modifications techniques

## Outils de perçage

Désignation	Encombrement / code art.			
	08920	10920	12920	16920
Foret hélicoïdal	170854	170863	170862	170861
Foret hélicoïdal KK	169169	169169	170844	170843
Alésoir	1014205	1000772	1000778	1014208
Taraud	1002667	1002667	1002663	1002661
Outils de contrôle	173839	173840	173841	—

## Remarque

Les données de ce prospectus se réfèrent aux conditions de fonctionnement et d'utilisation décrites. Pour des cas d'utilisation différents, veuillez vous adresser au service compétent.  
Sous réserve de modifications techniques.

HYDAC Fluidtechnik GmbH

Justus-von-Liebig-Str.  
D-66280 Sulzbach/Saar

Tél. : 0 68 97 /509-01

Fax : 0 68 97 /509-598

E-Mail : valves@hydac.com