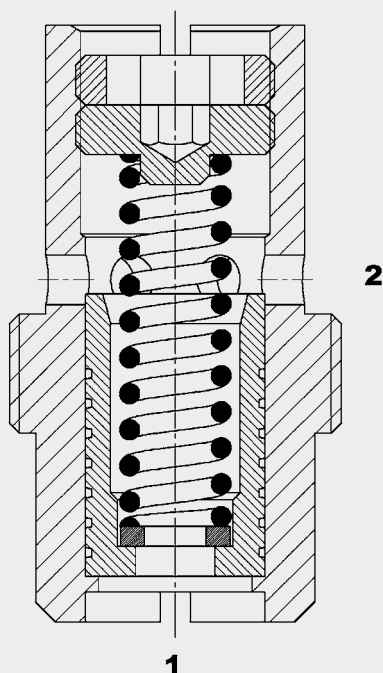


bis 97 l/min
bis 350 bar

FUNKTION



Das SRE ist ein 2-Wege Stromregelventil, welches den Volumenstrom durch einen Regelvorgang konstant hält. Der Volumenstrom ist dabei weitgehend unabhängig vom Druck und der Viskosität.

Das Ventil ist ein Festblendenventil mit nachgeschalteter Druckwaage. Die Messblende bestimmt den Volumenstrom-einstellbereich, der in einem kleinen Bereich verstellbar ist. Bei Durchströmung von Anschluss 1 nach 2 entsteht an der Messblende ein Druckgefälle. Die Druckwaage geht in eine Regelposition, die dem Kräftegleichgewicht aus Druckgefälle mal Regelkolbenfläche einerseits und der Druckfederkraft andererseits entspricht.

Mit steigendem Durchfluss (größeres Druckgefälle) wird der Querschnitt der Regelblende so lange verringert bis ein Kräftegleichgewicht vorliegt. Hierdurch wird ein konstanter Volumenstrom erreicht. In Gegenrichtung kann das Ventil unregelt durchströmt werden. Achtung: wird die erforderliche Regeldruckdifferenz nicht erreicht, arbeitet das Ventil als Drosselventil.

ALLGEMEINES

- Zur druckunabhängigen Geschwindigkeitsregelung von lastbeaufschlagten Verbrauchern
- Zur Begrenzung der max. Geschwindigkeit der Lastaufnahmemittel (gem. Unfallverhütungsvorschriften)
- Zur Volumenstrombegrenzung für Steuerölkreise im Haupt- oder Nebenstrom
- Minimaler Verschleiß und lange Lebensdauer durch gehärtete und geschliffene Ventilbauteile
- Optimale Systemanpassung durch vier Baugrößen
- Platzsparender Einbau
- Unbefugtes Verstellen nicht möglich, da im Einbauzustand nicht zugänglich

KENNGRÖSSEN

Betriebsdruck:	max. 350 bar
Volumenstrom:	SRE1 0,6 bis max. 10 l/min SRE2 1,0 bis max. 20 l/min SRE3 1,7 bis max. 48 l/min SRE4 2,0 bis max. 97 l/min
Druckflüssigkeitstemperaturbereich:	min. -30 °C bis max. +100 °C
Umgebungstemperaturbereich:	min. -30 °C bis max. +100 °C
Druckflüssigkeit:	Hydrauliköl nach DIN 51524 T1 + T2
Viskositätsbereich	min. 2,8 mm ² /s bis max. 380 mm ² /s
Filterung:	Zulässiger Verschmutzungsgrad der Betriebsflüssigkeit nach ISO 4406 Klasse 21/19/16 oder besser
MTTF _d :	150 Jahre
Einbaulage:	beliebig, bevorzugt waagrecht
Werkstoffe:	Ventilkörper: Stahl
Einbauraum:	05520, 08520, 10520, 12520
Masse:	SRE1= 0,013 kg SRE2= 0,025 kg SRE3= 0,049 kg SRE4= 0,112 kg

TYPENSCHLÜSSEL

SRE 1 - G 1/4 - 01 X / 2.3 - 2.8

Benennung
Stromregelventil

Einschraubgewindegröße

G 1/4 = SRE1
G 3/8 = SRE2
G 1/2 = SRE3
G 3/4 = SRE4

Ausführung

01 = Standard (phosphatiert)

Serie

(wird vom Hersteller festgelegt)

Volumenstromkennzahl

(s. separate Volumenstrom-Tabelle)

Volumenstrom-Einstellwert

Ohne Angabe = keine Einstellung

(Volumenstrom liegt innerhalb des Einstellbereichs)

2.8 = Einstellwert auf Kundenwunsch (Toleranz $\pm 10\%$)

andere Einstellungen auf Anfrage

Volumenstrom und Betriebsdruckbereiche

Volumenstromkennzahl (VK)	Volumenstrom- Einstellbereich [l/min]	erforderliche Regeldruckdifferenz $\Delta p = p_1 - p_2$ [bar]	
0,6	0,6 – 0,7	10 – 12	SRE 1
1	1,0 – 1,3	10 – 12	
1,6	1,6 – 2,1	10 – 12	
2,3	2,3 – 3,0	10 – 12	
3,8	3,8 – 4,8	10 – 15	
6,6	6,6 – 8,6	10 – 15	SRE 2
1	1,0 – 1,5	8 – 15	
1,5	1,5 – 2,4	8 – 15	
2,9	2,9 – 4,6	8 – 15	
5	5,0 – 7,5	10 – 15	
9	9,0 – 13,0	12 – 18	SRE 3
15	15,0 – 23,0	12 – 18	
1,7	1,7 – 2,1	8 – 12	
2,8	2,8 – 3,8	8 – 12	
4,5	4,5 – 5,5	8 – 15	
7	7,0 – 9,2	8 – 15	SRE 4
10	10,0 – 12,5	8 – 15	
15,5	15,0 – 18,0	8 – 15	
26	25,5 – 30,0	8 – 15	
35	35,0 – 42,0	10 – 18	
42	41,0 – 48,0	10 – 18	SRE 4
27	27,0 – 29,4	12 – 15	
40	40,0 – 42,9	12 – 15	
46	46,0 – 49,9	12 – 15	
55	55,0 – 59,9	13 – 17	
70	70,0 – 78,9	15 – 18	SRE 4
88	88,0 – 97,0	18 – 21	

Achtung:

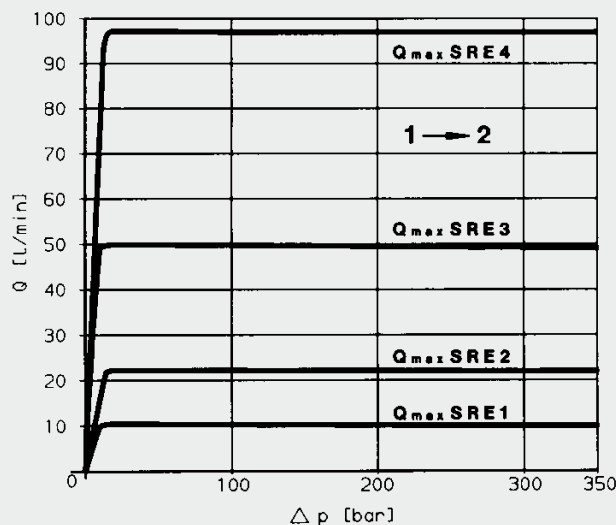
- wird die erforderliche Regeldruckdifferenz nicht erreicht, arbeitet das Ventil als Drosselventil.
- optional sind andere Einstellwerte lieferbar (Standard Werkseinstellung bei $\Delta p = 100$ bar)

VOLUMENSTROM KENNLINIEN

Q- Δp -Kennlinie

Druckdifferenz Δp in Abhängigkeit vom Durchfluss Q, gemessen bei $v = 72 \text{ mm}^2/\text{s}$ und $T_{01} = 30^\circ\text{C}$

VK = Volumenstromkennzahl



Standardausführungen

Typbezeichnung	Mat.-Nr.
SRE1-G1/4-01X/1,6	717583
SRE1-G1/4-01X/3,8	710355
SRE1-G1/4-01X/6,6	710351
SRE2-G3/8-01X/2,9	717586
SRE2-G3/8-01X/9,0	717588
SRE2-G3/8-01X/15	717590
SRE3-G1/2-01X/7,0	717689
SRE3-G1/2-01X/15,5	717691
SRE3-G1/2-01X/26	717693
SRE4-G3/4-01X/70	717825
SRE4-G3/4-01X/88	479390

weitere Modelle auf Anfrage

Rohranschlussgehäuse

Bezeichnung	Mat.-Nr.	Werkstoff	Anschlüsse	Druck
Anschluss: 1x Innengewinde, 1x Außengewinde				
XB05520-01X	393215	Stahl	G1/4	350 bar
XB08520-01X	393217	Stahl	G3/8	350 bar
XB10520-01X	393219	Stahl	G1/2	350 bar
XB12520-01X	395061	Stahl	G3/4	350 bar
Anschluss: 2x Innengewinde				
XX05520-01X	393224	Stahl	G1/4	350 bar
XX08520-01X	393226	Stahl	G3/8	350 bar
XX10520-01X	393228	Stahl	G1/2	350 bar
XX12520-01X	395063	Stahl	G3/4	350 bar

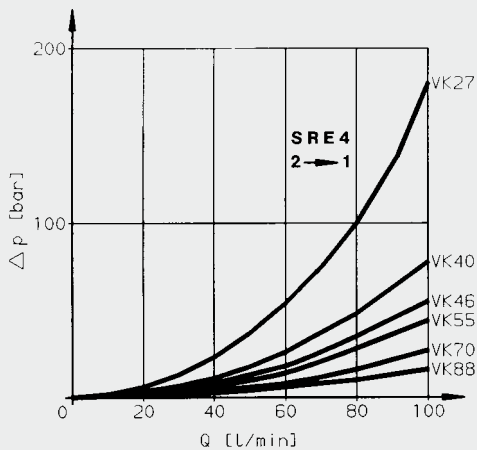
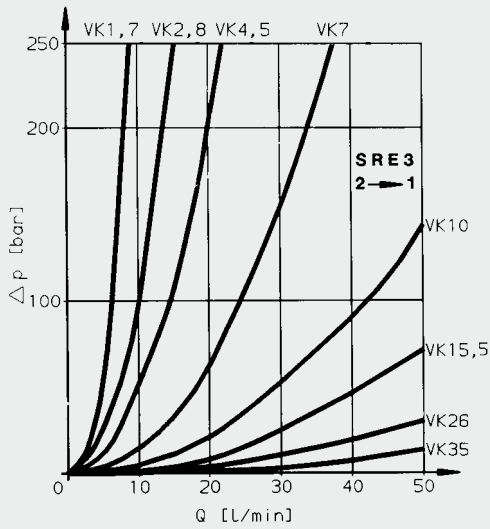
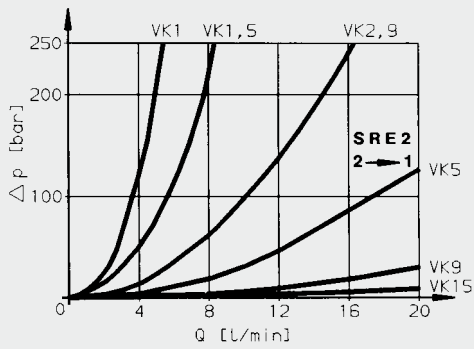
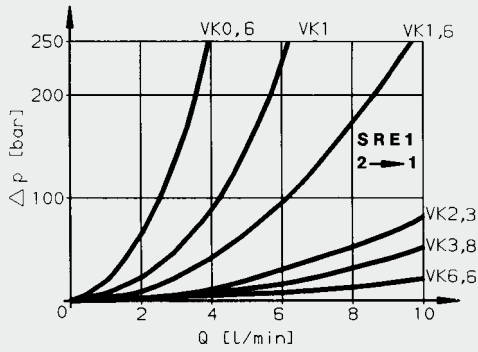
KENNLINIE

Volumenstrom, druckabhängig

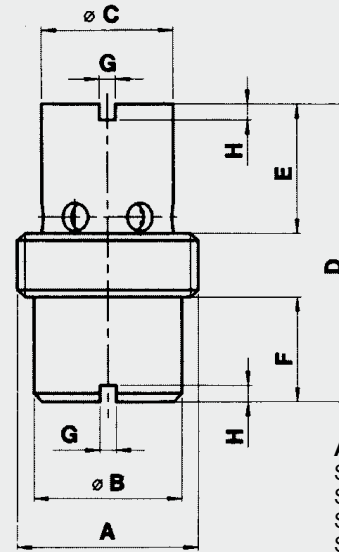
Q- Δp -Kennlinie,

gemessen bei $v = 72 \text{ mm}^2/\text{s}$ und $T_{\text{Öl}} = 30^\circ\text{C}$

$\Delta p_{\text{max}} \rightarrow$: 250 bar



ABMESSUNGEN



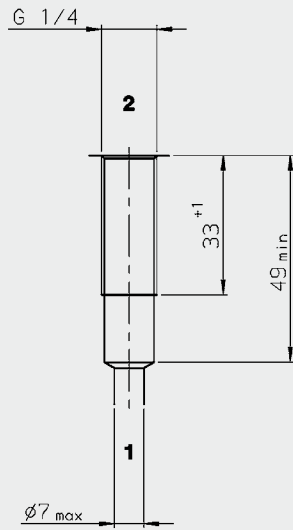
Anziehdrehmoment

SRE1	3 - 5 Nm
SRE2	5 - 8 Nm
SRE3	8 - 12 Nm
SRE4	12 - 18 Nm

Baugröße	A	øB	øC	D	E	F	G	H
SRE1	G 1/4	11,0	10,0	26,0	14,0	6,5	1,5	1,5
SRE2	G 3/8	14,0	13,0	30,0	14,5	9,5	1,5	1,5
SRE3	G 1/2	18,0	16,0	37,0	16,0	13,0	2,0	2,0
SRE4	G 3/4	23,0	20,0	51,0	21,0	20,0	4,0	2,0

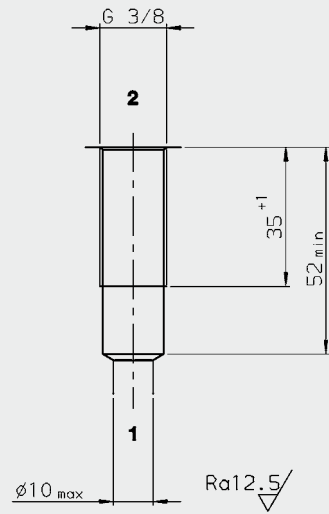
EINBAURAUM

05520



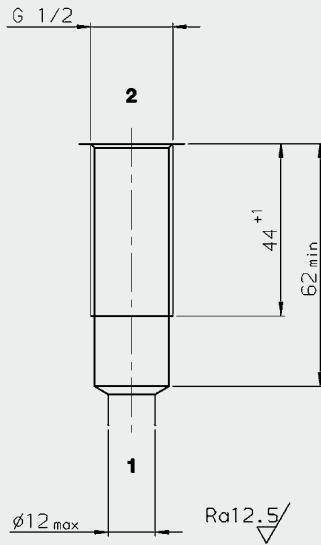
EINBAURAUM

08520



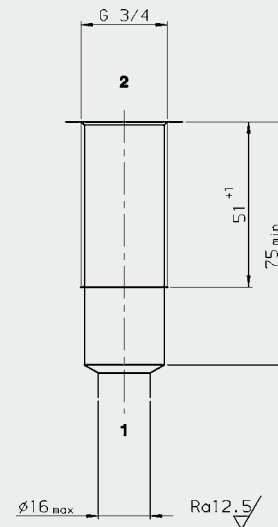
EINBAURAUM

10520



EINBAURAUM

12520



Werkzeuge

Bezeichnung	Mat.-Nr./Einbauraum			
	05520	08520	10520	12520
Gewindebohrer	1002670	1002668	1002667	1002663

Anmerkung

Die Angaben in diesem Prospekt beziehen sich auf die beschriebenen Betriebsbedingungen und Einsatzfälle. Bei abweichenden Einsatzfällen wenden Sie sich bitte an die entsprechenden Fachabteilungen. Technische Änderungen sind vorbehalten.

HYDAC Fluidtechnik GmbH
Justus-von-Liebig-Str.
D-66280 Sulzbach/Saar
Tel: 0 68 97 /509-01
Fax: 0 68 97 /509-598
E-Mail: flutec@hydac.com