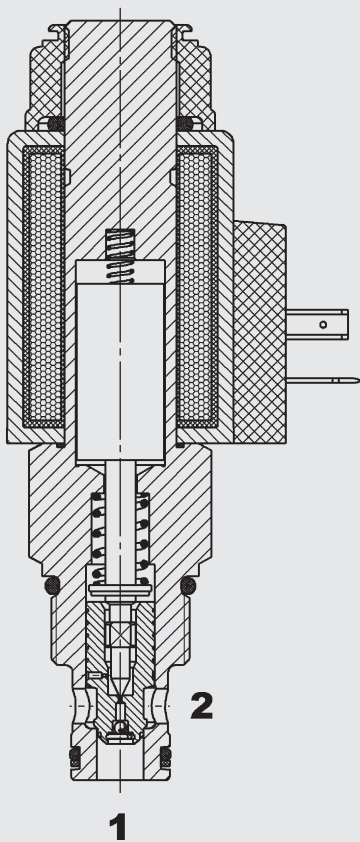


bis 100 l/min
bis 350 bar

FUNKTION



Das Proportional Strom-Drosselventil ist ein vorgesteuertes, federbelastetes Sitzventil in Normalstellung geschlossen.

Es hat die Aufgabe, Volumenströme stufenlos und druckabhängig zu drosseln.

In Abhängigkeit von der Bestromung der Spule öffnet die Vorsteuerstufe und Öl strömt durch eine Blende auf die Rückseite des Hauptkolbens. Hierdurch entsteht eine Druckdifferenz und der Hauptkolben folgt der Vorsteuerstufe und gibt einen Volumenstrom frei. Bestromt kann das Ventil Volumenströme unabhängig vom aktuellen Sollwert von Anschluss 2 nach 1 und von Anschluss 1 nach 2 drosseln. Unbestromt kann es von Anschluss 1 nach 2 frei durchströmt werden (siehe dp/Q-Kennlinie).

Proportional- Strom-Drosselventil Sitzausführung, vorgesteuert normal geschlossen Einschraubventil UNF – 350 bar PWS10ZR-1.

ALLGEMEINES

- Das Ventil kann in Verbindung mit einer Druckwaage zu einem proportionalen 2-Wege-Stromregler kombiniert werden – z. B. beim Heben/Senken wechselnder Lasten mit gleicher Geschwindigkeit
- Stufenlose Einstellung des Volumenstroms abhängig von der Bestromung der Spule
- Hervorragende Stabilität über den kompletten Volumenstrombereich
- Spulenabdichtung schützt das Magnetsystem
- Optional: mechanische Justierung eines Punkts der Kennlinie (Ausführung -11 und -12)
- Optional: Softshift Funktion mit verlängerten Schaltzeiten möglich (Ausführung -12)
- Außenliegende Oberflächen mit erweitertem Korrosionsschutz durch Zn-Ni Beschichtung (1.000 h Salzsprühnebeltest)

KENNGRÖSSEN*

Betriebsdruck:	max. 350 bar
Volumenstrom:	max. 100 l/min
Interne Leckage:	leckölfrei max. 5 Tropfen/min (0,25 cm ³ /min) bei 350 bar
Druckflüssigkeitstemperaturbereich:	min. -20 °C bis max. +100 °C
Umgebungstemperaturbereich:	min. -20 °C bis max. + 60 °C
Betriebsmedium:	Hydrauliköl nach DIN 51524 Teil 1, 2 und 3
Viskositätsbereich:	min. 10 mm ² /s bis max. 420 mm ² /s
Filterung:	< 210bar: min. 17/15/12 > 210bar: min. 16/14/11
MTTF _d :	150 - 1200 Jahre, Bewertung nach DIN EN ISO 13849-1
Einbaulage:	beliebig
Werkstoffe:	Ventilkörper: Stahl Schließelement: gehärteter und geschliffener Stahl Dichtungen: NBR (Standard) FKM (optional, Druckflüssigkeits- temperaturbereich -20°C bis +120°C) Stützringe: PTFE Spule: Stahl / Polyamid
Einbauraum:	FC10-2
Gewicht:	0,5 kg

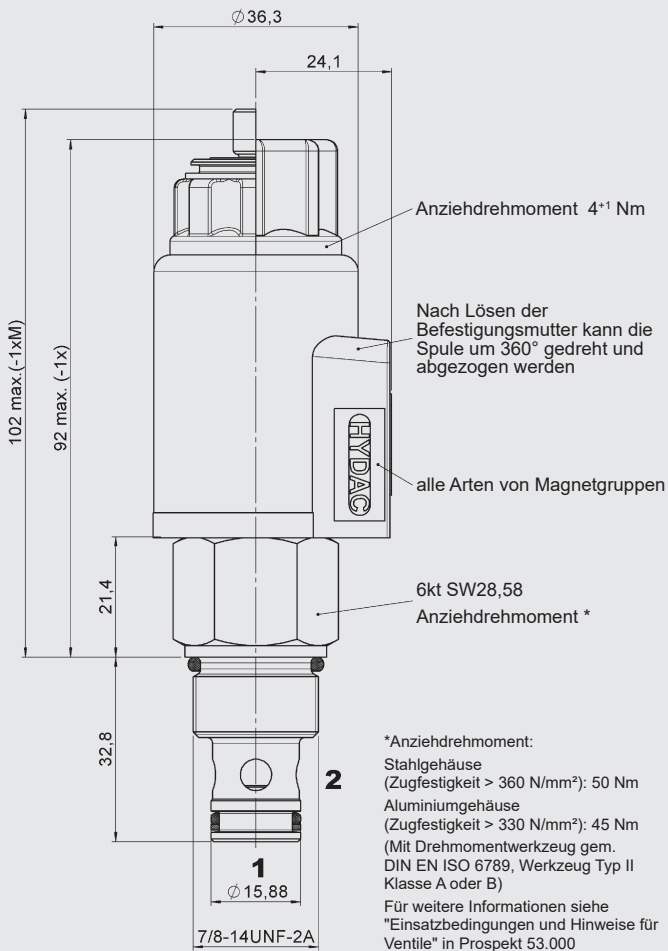
Elektrik

Steuerstrombereich:	850 mA, 17,6 Ohm (24 V) 1750 mA, 4,1 Ohm (12 V)
Ditherfrequenz:	120 – 250 Hz (120 Hz empfohlen)
Hysterese mit Dither:	4 - 6% von I _{nenn}
Wiederholgenauigkeit:	≤ 1.5 % von I _{nenn}
Umkehrspanne:	≤ 2 % von I _{nenn}
Ansprechempfindlichkeit:	≤ 1 % von I _{nenn}
Magnetspulenausführung:	Coil (12 oder 24)-18-50-1836

Hinweis: Für eine optimale Wirkungsweise sollte eingeschlossene Luft mittels der Entlüftungsschraube am Pohlrohr abgelassen werden.

* siehe "Einsatzbedingungen und Hinweise für Ventile" in Prospekt 53.000

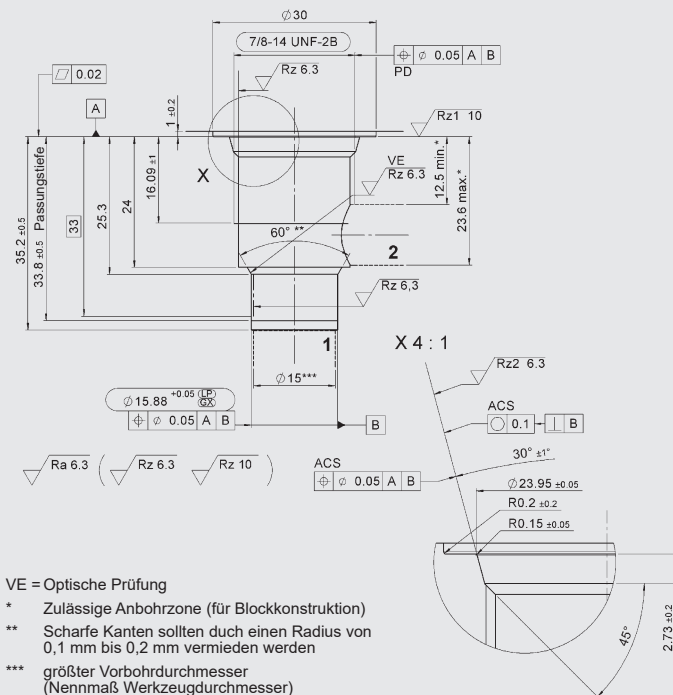
ABMESSUNGEN



Millimeter (Inch)
Technische Änderungen vorbehalten

EINBAURAUM

FC10-2



Formbohrwerkzeuge

Bezeichnung	Mat.-Nr.
Senker	176379
Reibahle	165706

Millimeter (Inch)
Technische Änderungen vorbehalten

TYPENSCHLÜSSEL

PWS10 ZR - 11 M - C - N - P40 - 12 PG - 4.0

Benennung Proportional Stromdrosselventil	
Funktionssymbol ZR = normal geschlossen, mit Rückfluss	
Ausführung 11 = Standard 12 = mit Dämpfung 13 = mit einstellbarer Maximalhubbegrenzung	
Nothandbetätigung Ohne Angabe = ohne M = mit Nothandbetätigung	
Anschlussart C = nur Einschraubventil *Kombinationen mit Gehäuse auf Anfrage	
Dichtungswerkstoff N = NBR (Standard) V = FKM	
Volumenstrombereich P40 = 40 l/min (progressive Kennlinie) H40 = 40 l/min (stark progressiver Kennlinie) andere Volumenstrombereiche auf Anfrage	
Nennspannung DC: 12 = 12 Volt Gleichspannung 24 = 24 Volt Gleichspannung andere Spannungen auf Anfrage	
Spulenmagnetausführung DC: PG = DIN Stecker Bauform A nach EN175301-803 PT = AMP Junior Timer, 2 polig, radial PL = 2 freie Litzen, 457mm lang; 0,75 mm ² PN = Deutsch Stecker DT04-2p, 2 polig, axial andere Anschlussarten auf Anfrage	
Spulenwiderstand 4.1 = 4,1 Ω (12 V) 17.6 = 17,6 Ω (24 V)	

Standardausführungen

Bezeichnung	Mat.-Nr.
PWS10ZR-11-C-N-P40-0	3530343
PWS10ZR-12-C-N-P40-0	3638685

weitere Modelle auf Anfrage

Rohranschlussgehäuse

Bezeichnung	Mat.-Nr.	Werkstoff	Anschlüsse	Druck
FH102-SB4	3037594	Stahl, verzinkt	G1/2"	350 bar
FH102-AB4	3037777	Aluminium, eloxiert	G1/2"	210 bar

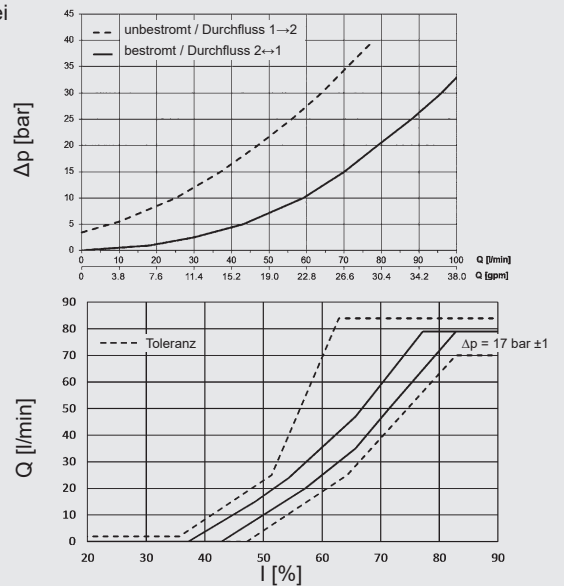
andere Gehäuse auf Anfrage

Dichtsätze

Bezeichnung	Werkstoff	Mat.-Nr.
FS UNF 10/N	NBR	3651557
FS UNF 10/V	FKM	3651559

BEISPIELHAFT KENNLINIEN

gemessen bei
 $v = 34 \text{ mm}^2/\text{s}$
 $T_{\text{oi}} = 46 \text{ °C}$



Anmerkung

Die Angaben in diesem Prospekt beziehen sich auf die beschriebenen Betriebsbedingungen und Einsatzfälle. Bei abweichenden Einsatzfällen wenden Sie sich bitte an die entsprechenden Fachabteilungen. Technische Änderungen sind vorbehalten.

HYDAC Fluidtechnik GmbH

Justus-von-Liebig-Str.

D-66280 Sulzbach/Saar

Tel: 0 68 97 /509-01

Fax: 0 68 97 /509-598

E-Mail: valves@hydac.com