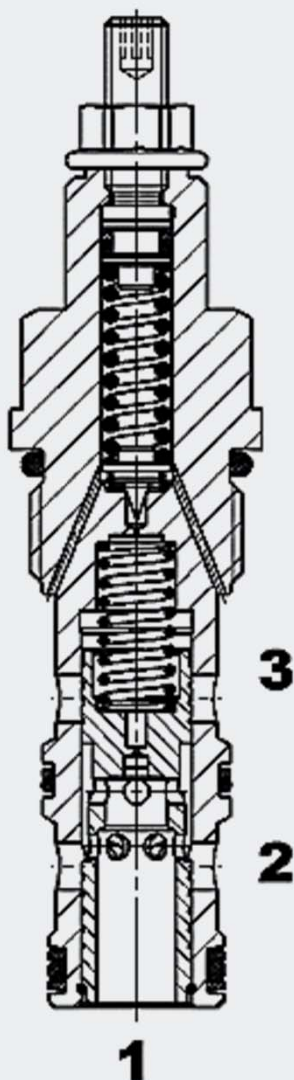


bis 180 l/min
bis 350 bar

3-Wege Druckregelventil DR12P-01

Schieberausführung, vorgesteuert
Einschraubventil UNF – 350 bar

FUNKTION



PRODUKTVORTEILE

- Verbesserte Sicherheit durch siebgeschützte Messblende
- Schnelles Antwortverhalten
- Optionale Druckstufen bis 345 bar
- Stabilität über den kompletten Volumenstrombereich
- Gleicher Baukasten erlaubt eine Erweiterung der Nenngröße und ermöglicht die Zusammenstellung von Proportionalventilen derselben Produktgruppe
- Außenliegende Oberflächen mit erweitertem Korrosionsschutz durch Zink-Nickel Beschichtung (1.000 h Salzsprühnebeltest)

FUNKTIONSBESCHREIBUNG

Das Druckregelventil ist ein vorgesteuertes, federbelastetes 3-Wege Schieberventil und hat die Aufgabe den Druck am Verbraucheranschluss 1 konstant zu halten.

Bei Anstieg des Eingangsdrucks an Anschluss 2 über den an der Druckfeder voreingestellten Wert, öffnet die Vorsteuerstufe und Öl strömt von der Rückseite des Hauptkolbens zum Tankanschluss 3. Aufgrund der dadurch entstehenden Druckdifferenz bewegt sich der Hauptkolben gegen dessen Rückstellfeder und lässt Öl von Anschluss 2 nach 1 strömen. Dies geschieht solange, bis der Systemdruck an Anschluss 2 dem Einstellwert der Druckfeder entspricht und die Vorsteuerstufe wieder schließt. Die Rückstellfeder bringt den Hauptkolben in Schließposition. Steigt der Druck an Anschluss 1 durch äußere Krafteinwirkung plötzlich an, entlastet das Ventil diesen zum Tankanschluss 3 (Maximaldruckabsicherung).

Hinweis

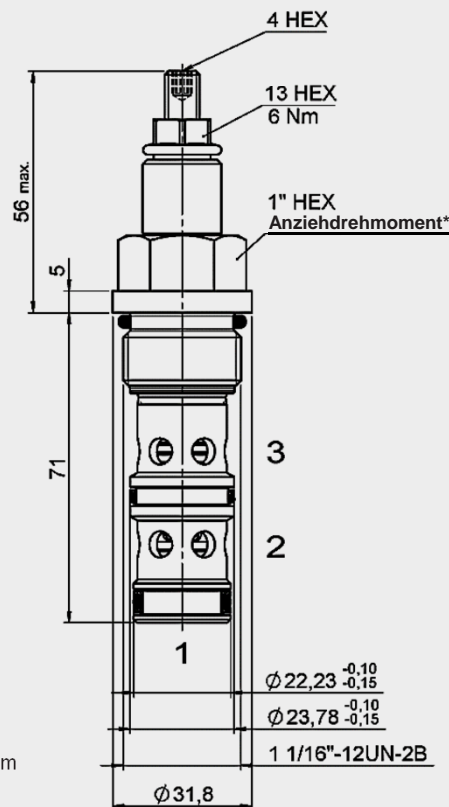
Drücke an Anschluss 3 addieren sich zum Einstelldruck des Ventils.

KENNGRÖSSEN*

Betriebsdruck	max. 350 bar
Druckbereiche	15 bis 35 bar 15 bis 62 bar 15 bis 124 bar 15 bis 228 bar 15 bis 345 bar
Volumenstrom	max. 180 l/min
Interne Leckage	< 0,5 l/min. bei 350 bar
Druckflüssigkeitstemperaturbereich	NBR: min. -30 °C bis max. +100 °C FKM: min. -20 °C bis max. +120 °C
Umgebungstemperaturbereich	NBR: min. -30 °C bis max. +100 °C FKM: min. -20 °C bis max. +100 °C
Druckflüssigkeit	Hydrauliköl nach DIN 51524 Teil 1, 2 und 3
Viskositätsbereich	min. 10 mm ² /s bis max. 420 mm ² /s
Filterung (nach ISO 4406)	< 210 bar: min. Klasse 20/18/15 > 210 bar: min. Klasse 19/17/14
MTTFd	150 – 1200 Jahre, Bewertung nach DIN EN ISO 13849-1
Einbaulage	beliebig
Werkstoffe	Ventilkörper Stahl Kolben gehärteter und geschliffener Stahl Dichtungen NBR (Standard) FKM Stützringe PTFE
Einbauraum	FC12-3
Gewicht	0,275 kg

* siehe "Einsatzbedingungen und Hinweise für Ventile" in Prospekt 53.000

ABMESSUNGEN

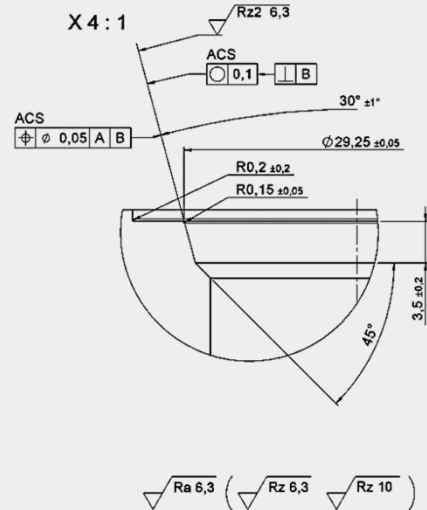
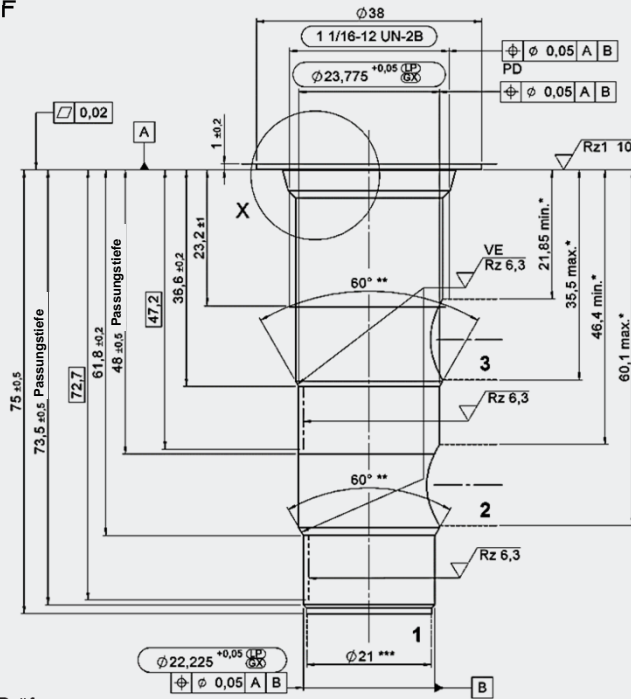


*Anziehdrehmoment:
Stahlgehäuse (Zugfestigkeit > 360 N/mm²): 120 Nm
Aluminiumgehäuse (Zugfestigkeit > 330 N/mm²): 85 Nm
(Mit Drehmomentwerkzeug gem. DIN EN ISO 6789,
Werkzeug Typ II Klasse A oder B)
Für weitere Informationen siehe "Einsatzbedingungen
und Hinweise für Ventile" in Prospekt 53.000

Millimeter (Inch)
Technische Änderungen vorbehalten.

EINBAURAUM

FC12-3 UNF



VE = Optische Prüfung
 * Zulässige Anbohrzone (für Blockkonstruktion)
 ** Scharfe Kanten sollten durch einen Radius von 0,1 mm bis 0,2 mm vermieden werden
 *** größter Vorbohrdurchmesser (Nennmaß Werkzeugdurchmesser)

Millimeter (Inch)
 Technische Änderungen vorbehalten.

TYPENSCHLÜSSEL

DR12P - 01 - C - N 330 V 330

Benennung

3-Wege Druckregelventil, UNF

Ausführung

01 = Standard

Anschlussart

C = nur Einschraubventil (Cartridge)

Dichtungswerkstoff

N = NBR (Standard)
 V = FKM

Einstelldruckbereich (Angabe in PSI/10)

050 = 500 PSI (35 bar)
 090 = 900 PSI (62 bar)
 180 = 1800 PSI (124 bar)
 330 = 3300 PSI (228 bar)
 500 = 5000 PSI (345 bar)

Verstellart

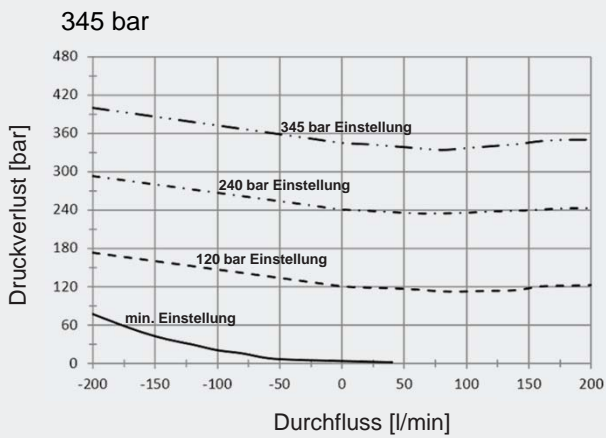
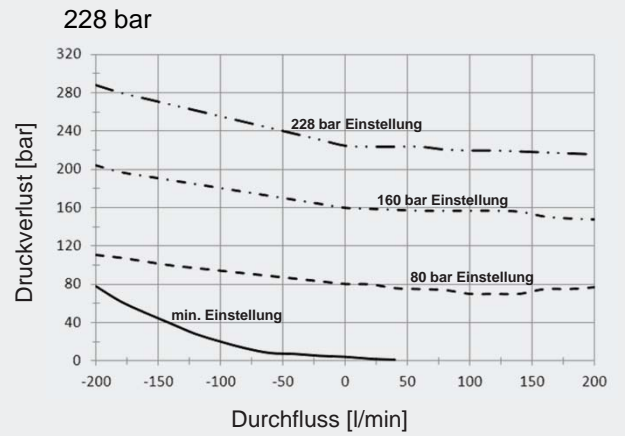
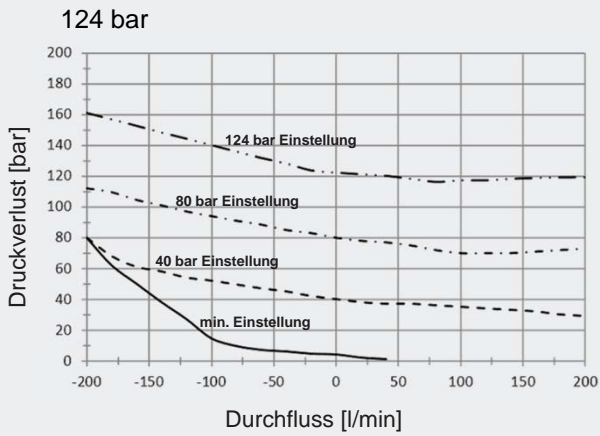
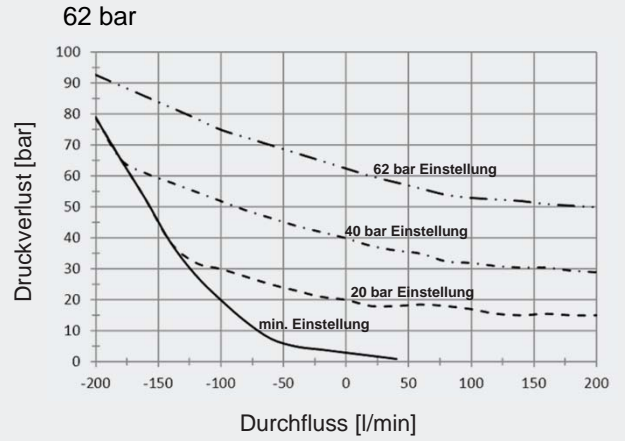
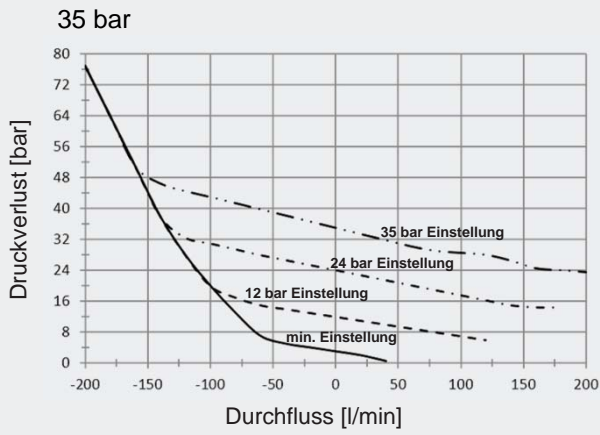
V = verstellbar mit Werkzeug
 weitere Verstellarten auf Anfrage

Öffnungsdruck

Ohne Angabe = ohne Öffnungsdruck
 330 = kundenspezifischer Einstelldruck (Angabe in PSI/10)

BEISPIELHAFTE KENNLINIEN

gemessen bei $v = 46 \text{ mm}^2/\text{s}$ und $T_{01} = 40^\circ\text{C}$



MATERIALÜBERSICHT

Standardausführungen

Bezeichnung	Mat.-Nr.
DR12P-01-C-N-050V	4010482
DR12P-01-C-N-090V	4010481
DR12P-01-C-N-180V	4010480
DR12P-01-C-N-330V	4010479
DR12P-01-C-N-500V	3914739

Andere Ausführungen auf Anfrage

Ersatzteile Dichtsätze

Bezeichnung	Werkstoff	Mat.-Nr.
FS UNF 12/N	NBR	3651563
FS UNF 12/V	FKM	3919374

Zubehör Rohranschlussgehäuse

Bezeichnung	Werkstoff	Anschlüsse	Druck	Mat.-Nr.
FH123-SB6	Stahl, verzinkt	G1/2"	350 bar	3053908
FH123-AB6	Aluminium, eloxiert	G1/2"	210 bar	3053872

Andere Gehäuse auf Anfrage

Zubehör Werkzeuge Einbauraum

Bezeichnung	Mat.-Nr.
auf Anfrage	

ANMERKUNG

Die Angaben in diesem Prospekt beziehen sich auf die beschriebenen Betriebsbedingungen und Einsatzfälle. Bei abweichenden Einsatzfällen wenden Sie sich bitte an die entsprechenden Fachabteilungen. Technische Änderungen sind vorbehalten.

HYDAC Fluidtechnik GmbH
Justus-von-Liebig-Str.
D-66280 Sulzbach/Saar
Tel: 0 68 97 /509-01
Fax: 0 68 97 /509-598
E-Mail: valves@hydac.com