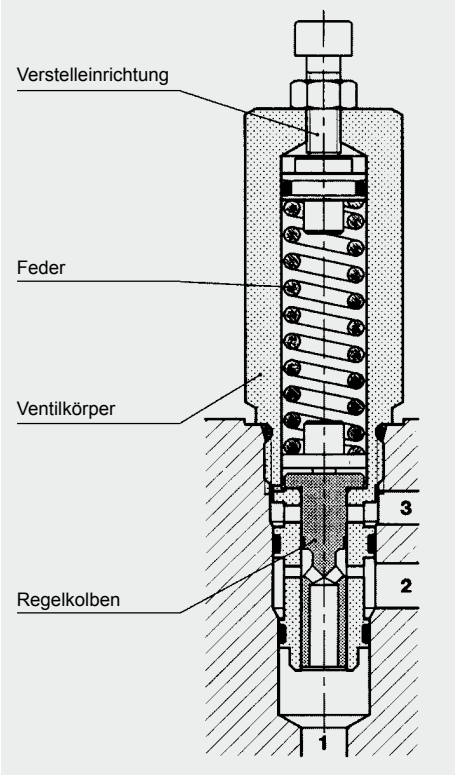


## FUNKTION



Das Druckregelventil DMVE ist ein direktgesteuertes, federbelastetes Schieberventil. Es hat die Aufgabe, den Druck am Verbraucher konstant zu halten. In Normalstellung ist der Druckanschluss 2 mit dem Verbraucheranschluss 1 verbunden. Der sich durch einen Verbraucher aufbauende Druck wirkt auf die Regelkolbenfläche und schiebt diesen gegen die eingestellte Federkraft nach oben.

Hierdurch wird der Zulauf an Anschluss 2 angedrosselt, sodass nur noch der vom Verbraucher ohne Druckerhöhung benötigte Volumenstrom abgenommen wird.

Eine zusätzliche Funktion ist die Ausgangsdruckabsicherung: falls der Druck am Verbraucheranschluss 1 durch äußere Krafteinwirkung über den Regeldruck hinaus ansteigt, wird der Regelkolben weiter gegen die Druckfeder verschoben und entlastet den Verbraucher zum Tankanschluss 3.

## Druckregelventil Schieberausführung, direktgesteuert Einschraubventil – 500 bar DMVE

### ALLGEMEINES

- Sehr gute Dynamik
- Minimaler Verschleiß und lange Lebensdauer durch gehärtete und geschliffene Ventilbauteile
- Niedriger Druckverlust durch CFD optimierte Strömungsgeometrie
- Geringe Hysterese und gute Stabilität über den kompletten Volumenstrombereich

### KENNGRÖSSEN

Betriebsdruck:	max. 500 bar (Anschluss 2)
Volumenstrom:	30 l/min (druckabhängig - > 350 bar = 6 l/min)
Druckstufen:	50 bar 140 bar
Druckflüssigkeitstemperaturbereich:	min. -20 °C bis max. +120 °C
Umgebungstemperaturbereich:	min. -20 °C bis max. +120 °C
Druckflüssigkeit:	Hydrauliköl nach DIN 51524 T1 + T2
Viskositätsbereich:	min. 2,8 mm <sup>2</sup> /s bis max. 380 mm <sup>2</sup> /s
Filterung:	Zulässiger Verschmutzungsgrad der Betriebsflüssigkeit nach ISO 4406 Klasse 21/19/16 oder besser
MTTF <sub>d</sub> :	150 Jahre
Einbaulage:	beliebig
Werkstoffe:	Ventilkörper: hochfester Stahl Schließelement: gehärteter und geschliffener Stahl Dichtungen: FPM (Standard) NBR (optional, Temperaturbereich -30 °C bis +100 °C) Stützringe: PTFE
Einbauraum:	08030
Gewicht:	0,23 bis 0,45 kg, je nach Ausführung

## TYPENSCHLÜSSEL

**DMVE - G1/2 - 01 X - 140 V 40**

**Benennung**  
2-Wege-Druckregelventil

**Baugröße**  
G 1/2

**Ausführung**  
01 = Standard

**Serie**  
(wird vom Hersteller festgelegt)

**Einstelldruckbereich**  
50 = bis 50 bar  
140 = bis 140 bar

**Verstellart**  
V = verstellbar mit Werkzeug  
Andere Verstellarten auf Anfrage

**Ausgangsdruckeinstellung**  
Ohne Angabe = keine Einstellung, Feder entspannt  
40 = werksseitig eingestellter Öffnungsdruck in bar  
Einstellung auf Anfrage

### Standardausführungen

Bezeichnung	Mat.-Nr.
DMVE-G1/2-01X-50V	710254
DMVE-G1/2-01X-140V	710250

### Rohranschlussgehäuse

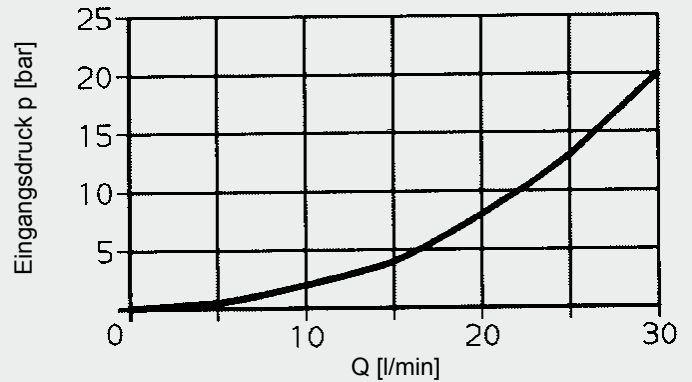
Bezeichnung	Mat.-Nr.	Werkstoff	Anschlüsse	Druck
R08030-01X-01	283025	Stahl, verzinkt	G3/8	420 bar

### Dichtsätze

Bezeichnung	Werkstoff	Mat.-Nr.
DICHTSATZ DMVE-G1/2-....	FPM	715873

## KENNLINIE

Druckverlust, volumenstromabhängig



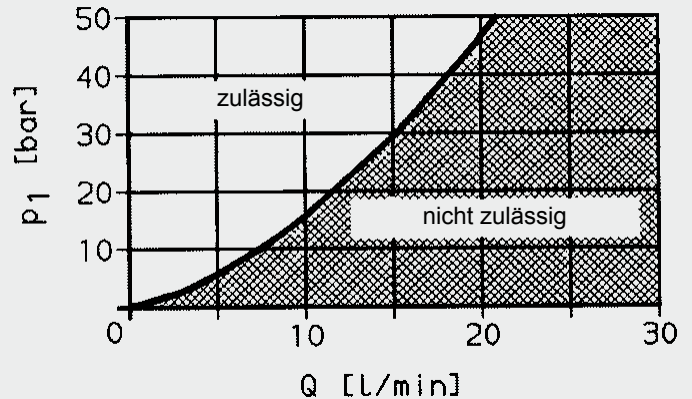
**zulässiger Volumenstrom von 1 nach 2**  
(freier Rückfluss)

p1 = Ausgangsdruckeinstellung

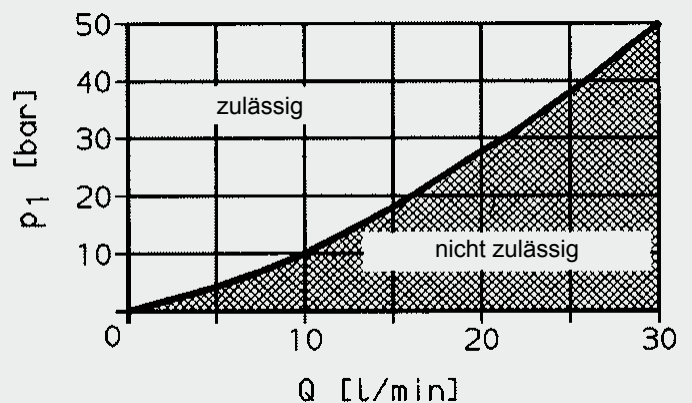
p1 > 50 bar... 30 l/min

p1 ≤ 50 bar... siehe Kennlinie

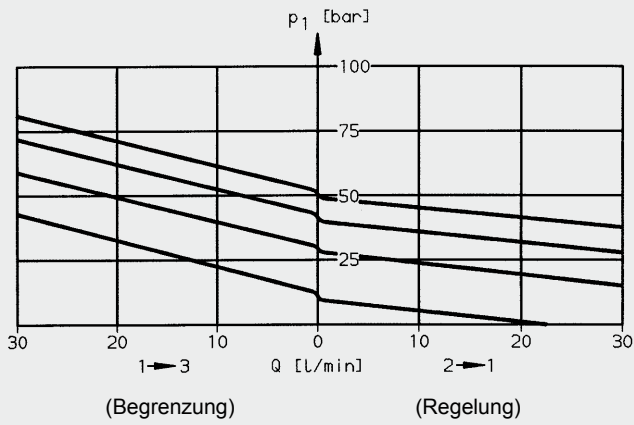
### DMVE-G1/2-01X-50



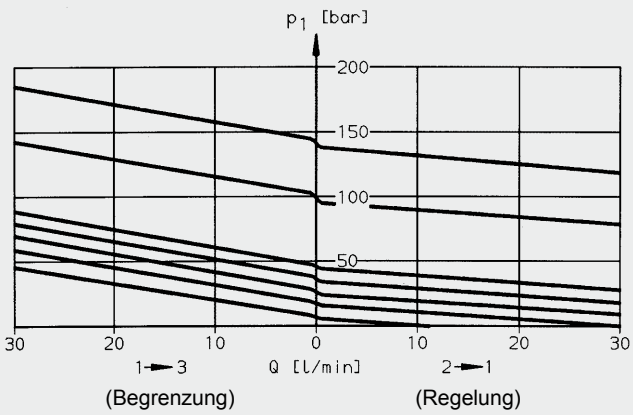
### DMVE-G1/2-01X-140



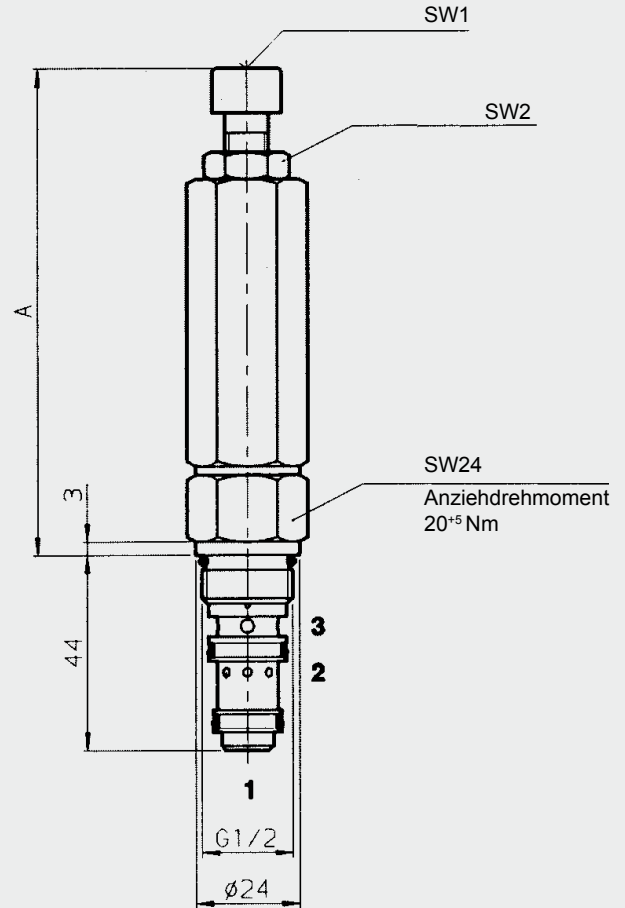
## DMVE-G1/2-01X-50



## DMVE-G1/2-01X-140



## ABMESSUNGEN

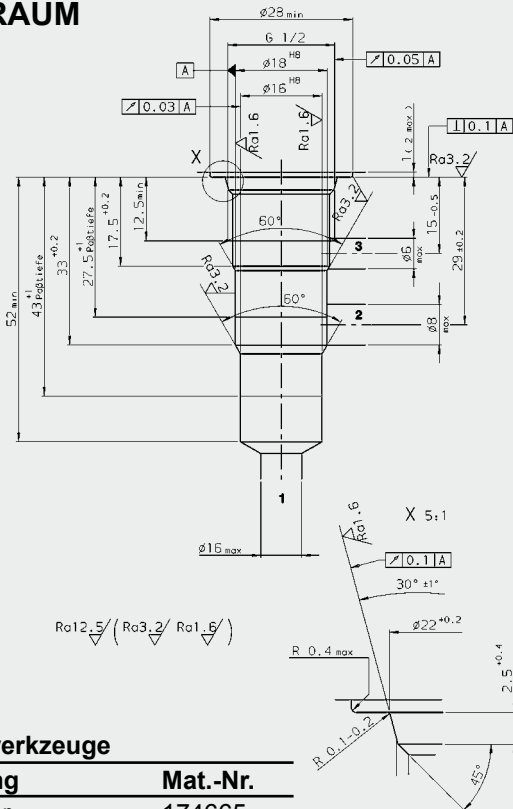


Millimeter  
Technische Änderungen vorbehalten

Typ	$A_{max}$	$B_{max}$	SW1	SW2
DMVE-G1/2-01X-50	80	99	5	8
DMVE-G1/2-01X-140	110	134	10	17

## EINBAURAUM

08030



## Formbohrwerkzeuge

Bezeichnung	Mat.-Nr.
Stufensenker	174665
Reibahle	169962
Gewindebohrer	1002667

Millimeter  
Technische Änderungen vorbehalten

## Anmerkung

Die Angaben in diesem Prospekt beziehen sich auf die beschriebenen Betriebsbedingungen und Einsatzfälle. Bei abweichenden Einsatzfällen wenden Sie sich bitte an die entsprechenden Fachabteilungen. Technische Änderungen sind vorbehalten.

## HYDAC Fluidtechnik GmbH

Justus-von-Liebig-Str.  
D-66280 Sulzbach/Saar  
Tel: 0 68 97 /509-01  
Fax: 0 68 97 /509-598  
E-Mail: flutec@hydac.com

