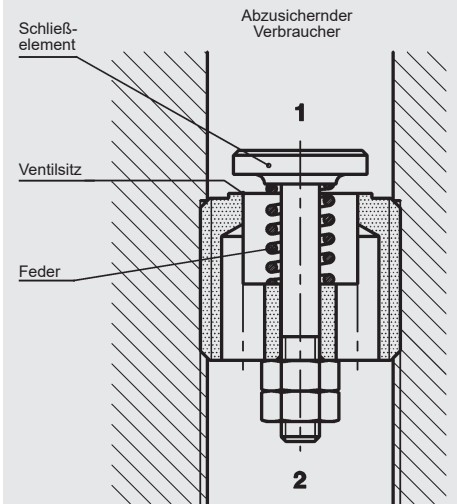


Rohrbruchventil direktgesteuert Flachsitzventil Einschraubventil – 350 bar RBE 1/4 bis 3/4

FUNKTION



Das Rohrbruchventil ist ein volumenstromabhängig schaltendes Flachsitzventil, welches bei Leitungsbruch unkontrollierte Verbraucherbewegungen verhindert. Das Rohrbruchventil ist in Normalstellung geöffnet und lässt den Volumenstrom in beiden Richtungen zu. Wenn z.B. durch einen Leitungsbruch der Ansprechvolumenstrom überschritten wird, schließt das Ventil schlagartig und sperrt den Volumenstrom von Anschluss 1 nach 2 ab.

Achtung:

Der Ansprechvolumenstrom sollte ca. 20 % über dem höchsten Volumenstrom in System liegen, um eine ungewollte Betätigung zu vermeiden. Durch die auftretende Beschleunigung und die Massenkkräfte sollte das Ventil nach einmaligem Ansprechen ausgetauscht werden.

ALLGEMEINES

- Rohrbruchventile zum direkten Einbau in Zylinder, Leitungen und Steuerblöcke
- Hohe Zuverlässigkeit durch schnelles Ansprechverhalten
- Unbefugtes Verstellen im Einbauzustand nicht möglich
- Vier Baugrößen für optimale Systemanpassung
- Optional andere Volumenstromstellwerte lieferbar

KENNGRÖSSEN*

Betriebsdruck:	max. 350 bar
Volumenstrom:	RBE1/4 bis max. 25 l/min RBE3/8 bis max. 50 l/min RBE1/2 bis max. 75 l/min RBE3/4 bis max. 150 l/min
Druckflüssigkeitstemperaturbereich:	min. -20 °C bis max. +100 °C
Umgebungstemperaturbereich:	min. -20 °C bis max. +100 °C
Druckflüssigkeit:	Hydrauliköl nach DIN 51524 Teil 1, 2 und 3
Viskositätsbereich:	min. 2,8 mm ² /s bis max. 800 mm ² /s
Filterung:	max. zulässiger Verschmutzungsgrad der Betriebsflüssigkeit nach ISO 4406 Klasse 21/19/16 oder besser
Einbaulage:	beliebig, bevorzugt waagrecht
Werkstoffe:	Ventilkörper: Stahl
Gewicht:	RBE1/4 = 0,009 kg RBE3/8 = 0,016 kg RBE1/2 = 0,031 kg RBE3/4 = 0,057 kg

* siehe "Einsatzbedingungen und Hinweise für Ventile" in Prospekt 53.000

TYPENSCHLÜSSEL

RBE - R 1/2 - X - 75

Benennung

Rohrbruchventil

Einschraubgewindegröße

- R 1/4 = RBE R1/4
- R 3/8 = RBE R3/8
- R 1/2 = RBE R1/2
- R 3/4 = RBE R3/4

Serie

Wird vom Hersteller festgelegt

Ansprechvolumenstrom

- 3 - 25 l/min = RBE R1/4
- 6 - 50 l/min = RBE R3/8
- 12 - 75 l/min = RBE R1/2
- 25 - 150 l/min = RBE R3/4
- Einstellwert = max. Volumenstrom
- andere voreingestellte Volumenströme auf Anfrage

Standardausführungen

Bezeichnung	Mat.-Nr.
RBE-R1/4-X-25	710025
RBE-R3/8-X-50	710026
RBE-R1/2-X-75	710028
RBE-R3/4-X-150	710029

andere Modelle auf Anfrage

Rohranschlussgehäuse

Bezeichnung	Mat.-Nr.	Werkstoff	Anschlüsse	Druck
Anschluss: 1x Innengewinde, 1x Außengewinde:				
XB05520-01X	393215	Stahl	G1/4	350 bar
XB08520-01X	393217	Stahl	G3/8	350 bar
XB10520-01X	393219	Stahl	G1/2	350 bar
XB12520-01X	395061	Stahl	G3/4	350 bar

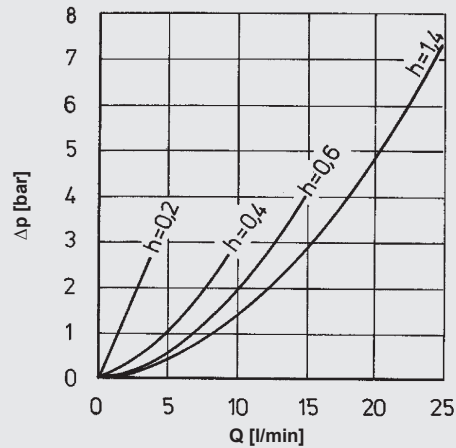
Anschluss: 2x Innengewinde:

XX05520-01X	393224	Stahl	G1/4	350 bar
XX08520-01X	393226	Stahl	G3/8	350 bar
XX10520-01X	393228	Stahl	G1/2	350 bar
XX12520-01X	395063	Stahl	G3/4	350 bar

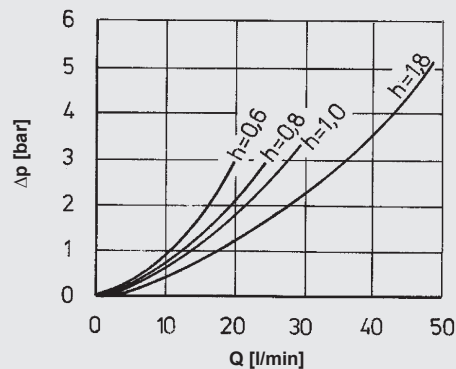
BEISPIELHAFTE KENNLINIE

Druckverluste, volumenstromabhängig bei verschiedenen Einstellwerten, gemessen bei $v = 34 \text{ mm}^2/\text{s}$ und $T_{01} = 46 \text{ °C}$

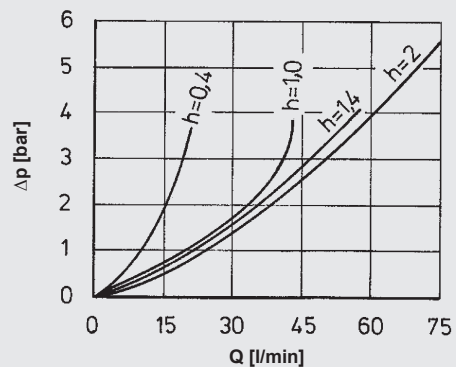
RBE-R1/4



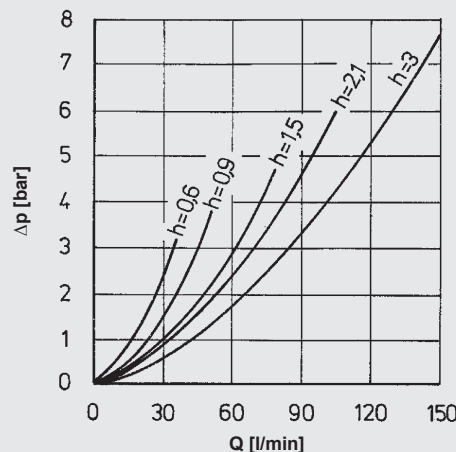
RBE-R3/8



RBE-R1/2

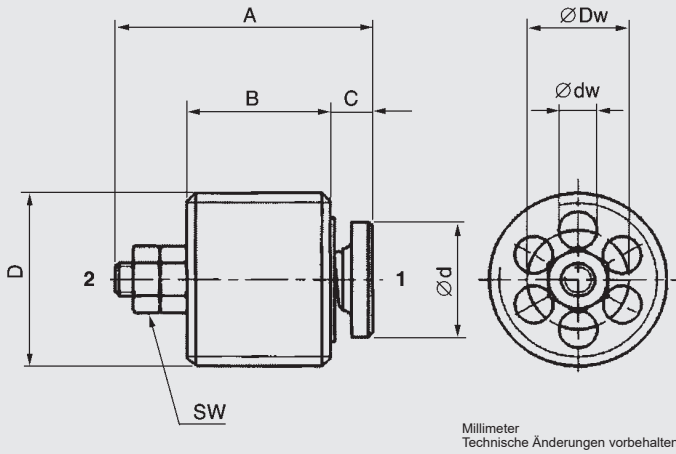


RBE-R3/4



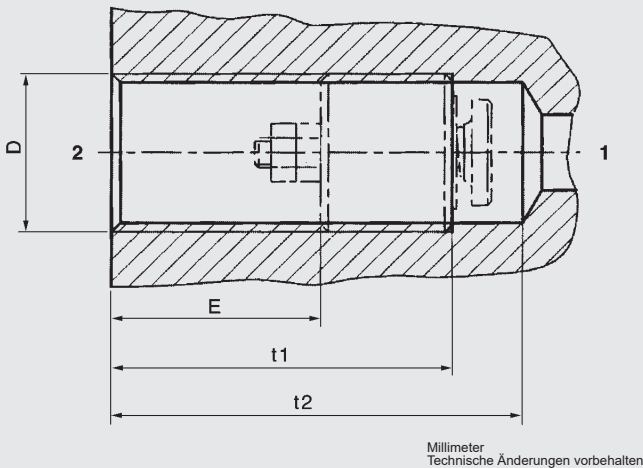
ABMESSUNGEN

Einschraubpatrone



Typ	D	A	B	C	Ød	SW	ØDw	Ødw
RBE R1/4-X-...	R1/4"	21	11,5	3,5	9,5	5	8	2,5/5
RBE R3/8-X-...	R3/8"	23,5	13,5	5	12	5,5	10	3,5/6
RBE R1/2-X-...	R1/2"	30,5	17	5,5	14	7	12	4,5/8
RBE R3/4-X-...	R3/4"	38	23,5	6,5	18	7	16	6,5/9

Einbauraum

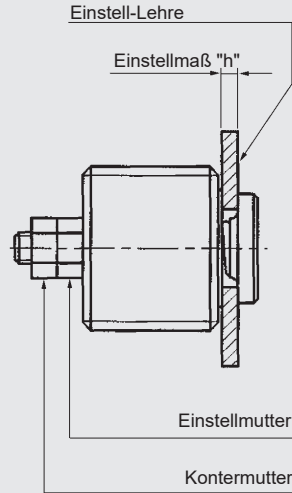


Typ	D	E	t1 ±1	t2 _{min.}
RBE R1/4-X-...	R1/4"	20,5	33	38
RBE R3/8-X-...	R3/8"	22,5	35	44
RBE R1/2-X-...	R1/2"	27	44	53
RBE R3/4-X-...	R3/4"	27,5	51	61

Die in den Tabellen angegebenen Einbaumaße in Millimeter sind Mindestwerte für Rohrverschraubungen mit Einschraubzapfen nach DIN 3852.

Hinweis:

Die Ventile sind serienmäßig auf den max. Ansprechvolumenstrom eingestellt und können vom Anwender noch verstellt werden. Ebenso können fest eingestellte Ventile auf Anfrage geliefert werden. Die Selbsteinstellung erfolgt nach Einstellkurven durch Variation des Spaltabstands „h“ (siehe Bilder).

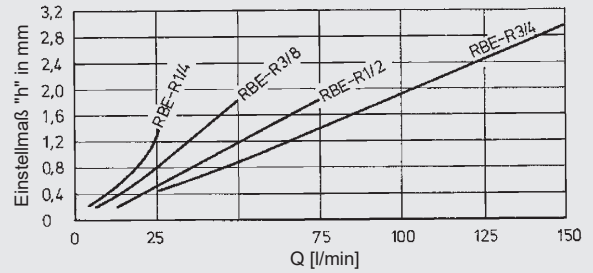


RBE-R1/4 und 3/8:
Anziehdrehmoment 0,8 Nm
RBE-R1/2 und 3/4:
Anziehdrehmoment 1,8 nNm

Zur Einstellung ist die Kontermutter zu lösen, mit Lehren o.Ä. das Spaltmaß festzulegen und anschließend wieder zu kontern.

Einstellkurven

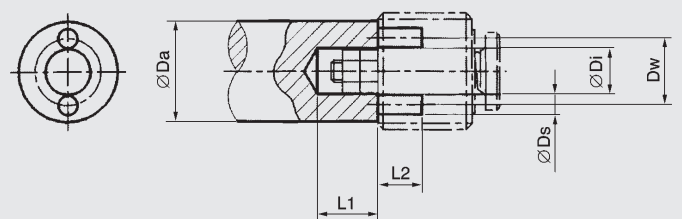
gemessen bei $v = 34 \text{ mm}^2/\text{s}$



Formbohrwerkzeuge

Bezeichnung	Mat.-Nr. / Einbauraum			
	05520	08520	10520	12520
Gewindebohrer	1002670	1002668	1002667	1002663
Einschraubwerkzeug	161421	160561	160560	164180

Einschraubwerkzeug



Typ	Da _{max.}	Dw	Di	Ds	L1 _{min.}	L2 _{max.}
RBE R1/4-X-...	11,5	8	5,8	2	9	5
RBE R3/8-X-...	15	10	6,5	3	9	6
RBE R1/2-X-...	18	12	8,2	3,5	11	8
RBE R3/4-X-...	24	16	8,5	6	12	8

Alle Maße in Millimeter.

ANMERKUNG

Die Angaben in diesem Prospekt beziehen sich auf die beschriebenen Betriebsbedingungen und Einsatzfälle. Bei abweichenden Einsatzfällen und/oder Betriebsbedingungen wenden Sie sich bitte an die entsprechende Fachabteilung. Technische Änderungen sind vorbehalten.

HYDAC Fluidtechnik GmbH
Justus-von-Liebig-Str.
D-66280 Sulzbach/Saar
Tel: 0 68 97 /509-01
Fax: 0 68 97 /509-598
E-Mail: valves@hydac.com