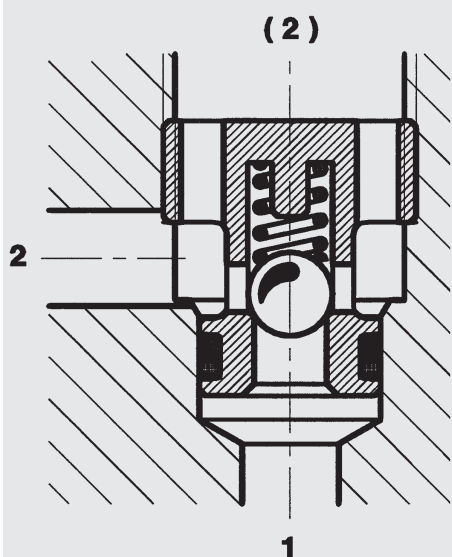




bis 60 l/min  
bis 350 bar

## FUNKTION



Das RVE ist ein Rückschlagventil, das den Volumenstrom in eine Richtung zulässt (Anschluss 1 → 2) und in der anderen Richtung absperrt. Die Sperrfunktion wird durch ein federbelastetes Kugelsitzelement realisiert, dessen Öffnungsdruck standardmäßig 0,5 bar beträgt.

## Rückschlagventil direktgesteuert Einschraubventil – 350 bar RVE-G 1/8 bis 1/2

### ALLGEMEINES

- Rückschlagventile zum direkten Einbau in Steuerblöcke
- Axial und radial durchströmbar
- Optimale Systemanpassung durch vier Baugrößen
- Leckagefreie Sitzausführung für dichtes Absperren von Systemteilen
- Optional andere Öffnungsdrücke als 0,5 bar lieferbar

### KENNGRÖSSEN\*

Betriebsdruck:	max. 350 bar
Volumenstrom:	RVE-G1/8 bis max. 10 l/min RVE-G1/4 bis max. 10 l/min RVE-G3/8 bis max. 30 l/min RVE-G1/2 bis max. 60 l/min
Druckflüssigkeitstemperaturbereich:	min. -20 °C bis max. +120 °C
Umgebungstemperaturbereich:	min. -20 °C bis max. +120 °C
Druckflüssigkeit:	Hydrauliköl nach DIN 51524 Teil 1, 2 und 3
Viskositätsbereich:	min. 2,8 mm <sup>2</sup> /s bis max. 800 mm <sup>2</sup> /s
Filterung:	Zulässiger Verschmutzungsgrad der Betriebsflüssigkeit nach ISO 4406 Klasse 21/19/16 oder besser
MTTF <sub>d</sub> :	150 – 1200 Jahre, Bewertung nach DIN EN ISO 13849-1
Einbaulage:	beliebig
Werkstoffe:	Ventilkörper: Stahl Dichtungen: FKM
Einbauraum:	04020, 04220, 06320, 08220
Gewicht:	RVE-G1/8 = 0,003 kg RVE-G1/4 = 0,005 kg RVE-G3/8 = 0,010 kg RVE-G1/2 = 0,024 kg

\* siehe "Einsatzbedingungen und Hinweise für Ventile" in Prospekt 53.000

## TYPENSCHLÜSSEL

RVE - G1/2 - 01 - V - 0.5

### Benennung

Rückschlagventil

### Einschraubgewindegröße

G1/8 = RVE-G1/8

G1/4 = RVE-G1/4

G3/8 = RVE-G3/8

G1/2 = RVE-G1/2

### Ausführung

01 = Standard

### Dichtungswerkstoff

V = FKM (Standard)

N = NBR

### Öffnungsdruck

0.5 = 0,5 bar

andere Öffnungsdrücke auf Anfrage

### Standardausführungen

Bezeichnung	Mat.-Nr.
RVE-G1/8-01-V-0,5	710150
RVE-G1/4-01-V-0,5	710151
RVE-G3/8-01-V-0,5	710152
RVE-G1/2-01-V-0,5	710153

weitere Ausführungen auf Anfrage

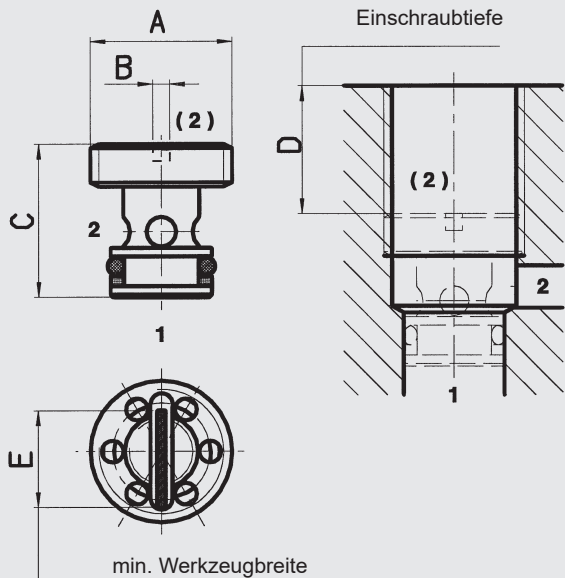
### Rohranschlussgehäuse

Auf Anfrage

### Dichtsätze

Bezeichnung	Mat.-Nr.
Dichtsatz RVE(S.)-...-Viton	480083

## ABMESSUNGEN



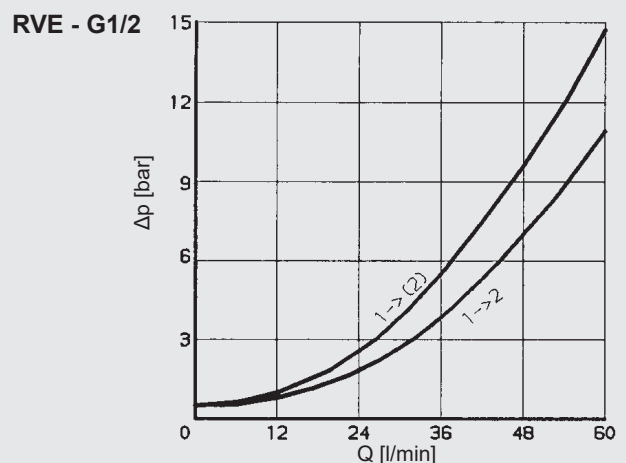
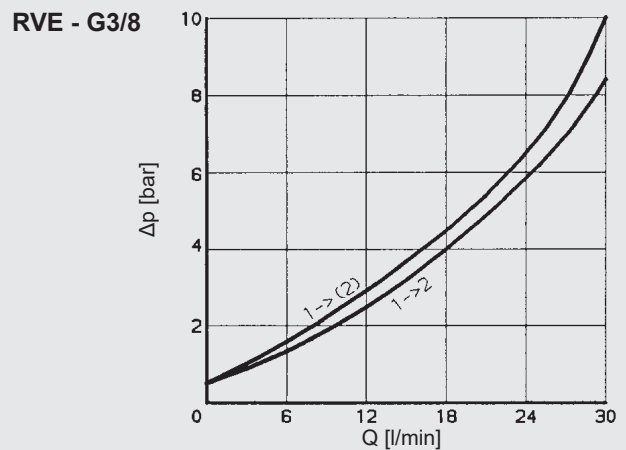
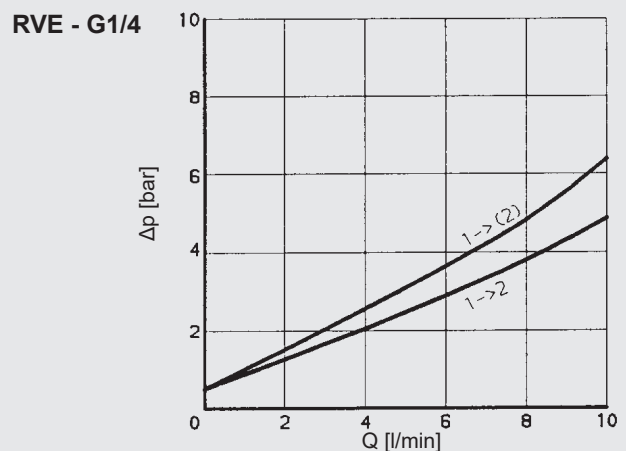
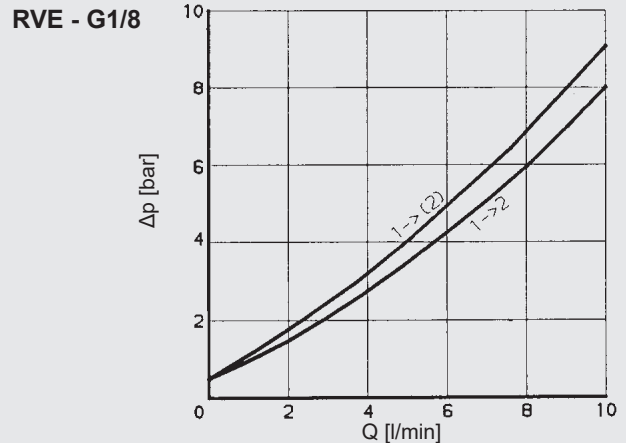
Ventile sind lose auf Einschraubtiefe einzuschrauben und mit geeigneten Maßnahmen zu sichern.  
(z.B. Gewinde leicht verstemmen, Verschlusschraube mit geringem Spiel montieren)  
Zu hohes Anziehdrehmoment kann Leckage verursachen!

Bezeichnung	A	B	C	D	E
RVE-G1/8	G1/8"	1,5	13	10	7
RVE-G1/4	G1/4"	1,5	13	14,5	8,5
RVE-G3/8	G3/8"	2	18	15	13,5
RVE-G1/2	G1/2"	2	23	17	12

## BEISPIELHAFTE KENNLINIE

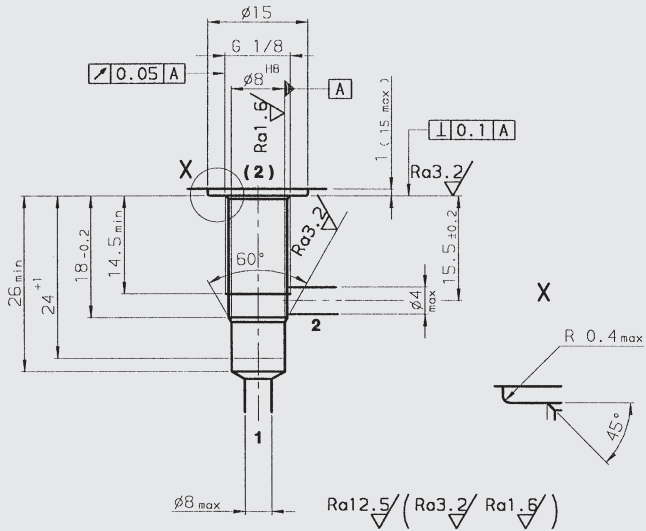
### Druckverluste, volumenstromabhängig

gemessen bei  $v = 34 \text{ mm}^2/\text{s}$ ,  $T_{O1} = 46 \text{ °C}$



## EINBAURAUM

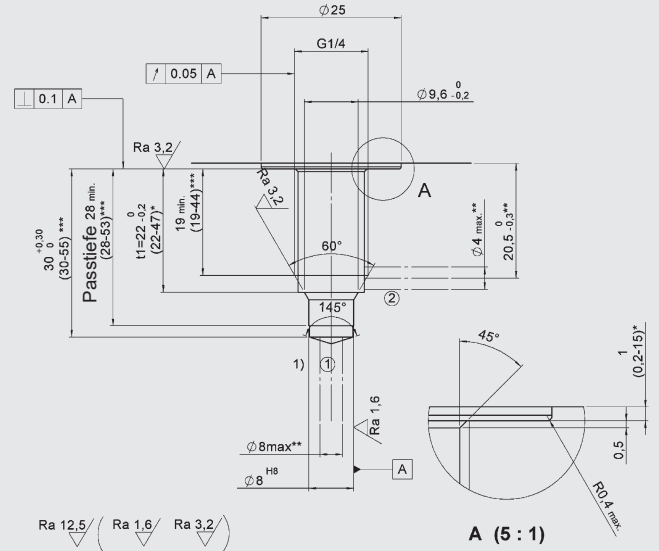
04020 (RVE-G1/8)



Millimeter  
Technische Änderungen vorbehalten

## EINBAURAUM

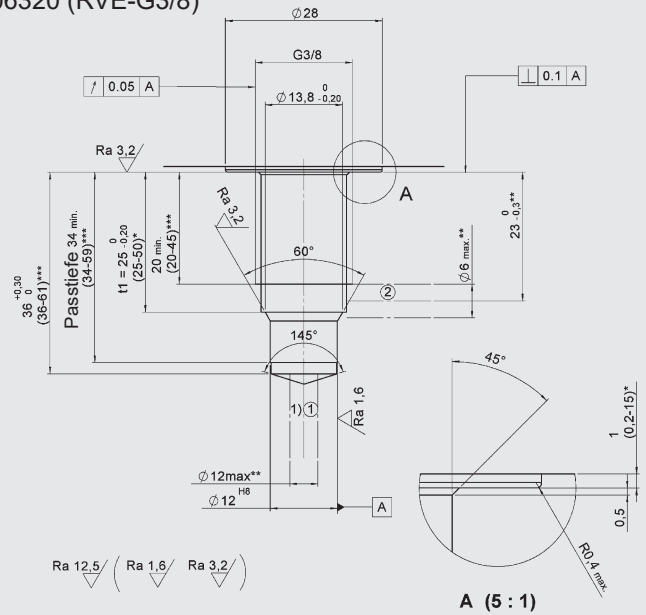
04220 (RVE-G1/4)



Millimeter  
Technische Änderungen vorbehalten

## EINBAURAUM

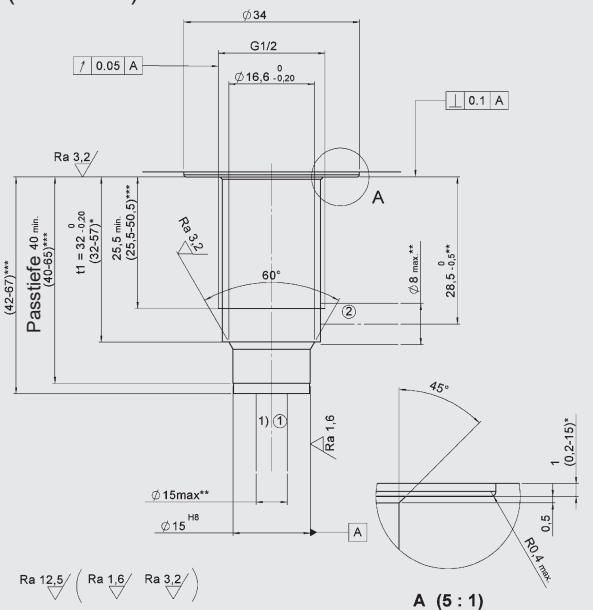
06320 (RVE-G3/8)



Millimeter  
Technische Änderungen vorbehalten

## EINBAURAUM

08220 (RVE-G1/2)



Millimeter  
Technische Änderungen vorbehalten

- \* bei Flansch-, Blockkonstruktion angeben
- \*\* abhängig von Flansch und Blockkonstruktion
- \*\*\* Maß wird um gleichen Wert wie t1 verändert
- 1) weiterführende Bohrung 1 kann auch außermittig sein

**Info:**  
Einbauraum G1/4, G3/8 und G1/2 für Aluminium-Bearbeitung

## Formbohrwerkzeuge

Bezeichnung	Mat.-Nr./Einbauraum			
	04020	04220	06320	08220
Senker MK1	169549	169563	169550	158735
Reibahle MK1	1000747	1000747	1014203	1000768
Gewindebohrer	1002671	1002670	1002668	1002667
Prüfdorn	174850	172742	172826	158736

## Anmerkung

Die Angaben in diesem Prospekt beziehen sich auf die beschriebenen Betriebsbedingungen und Einsatzfälle. Bei abweichenden Einsatzfällen und / oder Betriebsbedingungen wenden Sie sich bitte an die entsprechende Fachabteilung. Technische Änderungen sind vorbehalten.

**HYDAC Fluidtechnik GmbH**  
Justus-von-Liebig-Str.  
**D-66280 Sulzbach/Saar**  
Tel: 0 68 97 / 509-01  
Fax: 0 68 97 / 509-598  
E-Mail: valves@hydac.com

