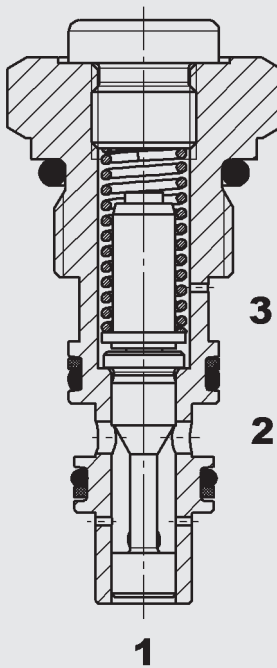


bis 10 l/min
bis 250 bar

FUNKTION



Die Druckwaage DW05830V ist ein direktgesteuertes, federbelastetes Drosselventil in Schieberbauart, stufenlos regelbar - Normalstellung offen. Sie hat die Aufgabe die Differenz zwischen Eingangs- und Ausgangsdruck z. B. einer Drossel (Anschlüsse 1 und 3 der Druckwaage) konstant zu halten und damit den Volumenstrom - unabhängig vom Lastdruck. Der Regelkolben verkleinert hierbei einen Drosselquerschnitt, sobald die Druckdifferenz den durch die Federkraft vorgegebenen Wert überschreitet.

Die Zulaufdruckwaage kann beispielsweise beim Heben von veränderlichen Lasten mit gleicher Geschwindigkeit eingesetzt werden. Hierbei kann sie mit einem Proportional-Drosselventil zu einem 2-Wege-Stromregler zusammengesetzt werden.

In einem "Load-Sensing" System, in dem mehrere Verbraucher parallel betrieben werden, kann jeder Einzelne individuell geschwindigkeitsgeregelt werden.

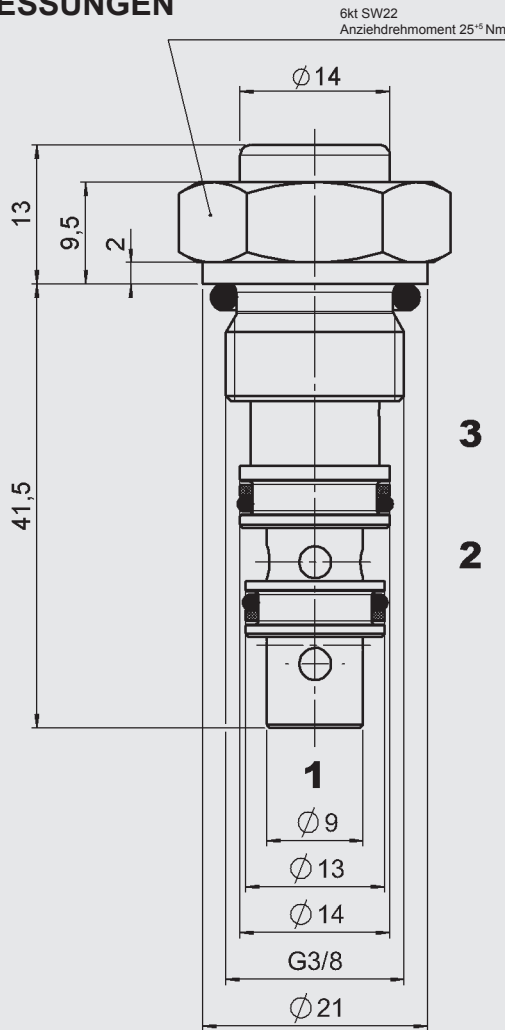
ALLGEMEINES

- Einsatz zur lastdruckunabhängigen Volumenstromregelung von Verbrauchern
- Hervorragende Stabilität über den kompletten Druck- und Volumenstrombereich
- Sehr gute Dynamik
- Außenliegende Oberflächen durch Verzinkung vor Korrosion geschützt
- Minimaler Verschleiß und lange Lebensdauer durch gehärtete und geschliffene Ventilbauteile
- Funktionssicher durch integrierte Hubbegrenzung

KENNGRÖSSEN

Betriebsdruck:	max. 250 bar
Volumenstrom:	max. 10 l/min
Druckflüssigkeitstemperaturbereich:	min. -30 °C bis max. +100 °C
Umgebungstemperaturbereich:	min. -30 °C bis max. +100 °C
Druckflüssigkeit:	Hydrauliköl nach DIN 51524 T1 + T2
Viskositätsbereich:	min. 10 mm ² /s bis max. 420 mm ² /s
Filterung:	Zulässiger Verschmutzungsgrad der Betriebsflüssigkeit nach ISO 4406 Klasse 21/19/16 oder besser
MTTF _d :	150 Jahre
Einbaulage:	beliebig
Werkstoffe:	Ventilkörper: hochfester Stahl Schließelement: gehärteter und geschliffener Stahl Dichtungen: NBR (Standard) FPM (optional, Temperaturbereich -20 °C bis +120 °C) Stützringe: PTFE
Einbauraum:	05830
Gewicht:	0,065 kg

ABMESSUNGEN



TYPENSCHLÜSSEL

DW 05830 V - 21 - C - N - 10

Benennung
Druckwaage

Einbauraum

Funktions-Kennbuchstabe
V = Zulaufdruckwaage

Ausführung
21 = ungedämpft, ohne Entlastung
22 = gedämpft, ohne Entlastung

Anschlussart
C = nur Einschraubventil (Cartridge)

Dichtungswerkstoff
N = NBR (Standard)
V = FPM (optional)

Regeldruckdifferenz
10 = 10 bar Differenzdruck

Standardausführungen

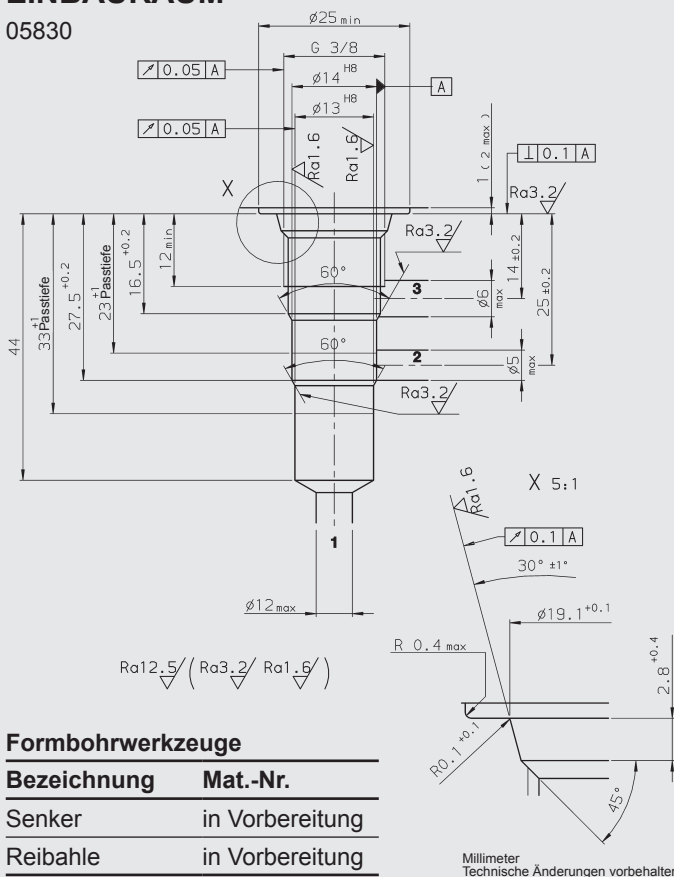
Bezeichnung	Mat.-Nr.
DW05830V-21-C-N-05	3152308
DW05830V-21-C-N-10	3031531

weitere Modelle auf Anfrage

Rohranschlussgehäuse und Dichtsätze auf Anfrage

EINBAURAUM

05830

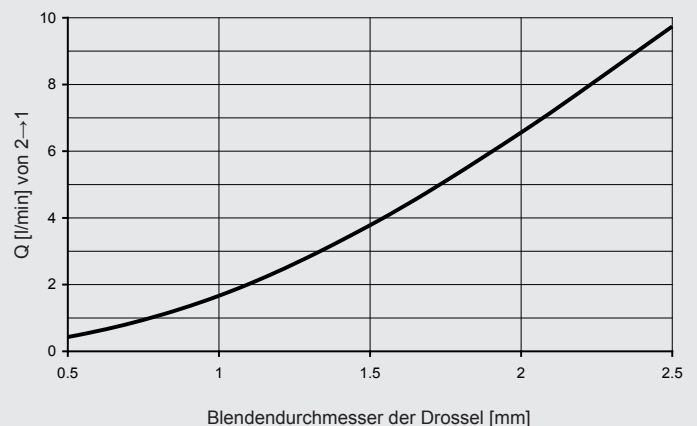


Formbohrwerkzeuge

Bezeichnung	Mat.-Nr.
Senker	in Vorbereitung
Reibahle	in Vorbereitung

KENNLINIE

gemessen bei $v = 33 \text{ cSt}, T_{01} = 46 \text{ °C}$



Anmerkung

Die Angaben in diesem Prospekt beziehen sich auf die beschriebenen Betriebsbedingungen und Einsatzfälle. Bei abweichenden Einsatzfällen wenden Sie sich bitte an die entsprechenden Fachabteilungen. Technische Änderungen sind vorbehalten.

HYDAC Fluidtechnik GmbH

Justus-von-Liebig-Str.
D-66280 Sulzbach/Saar
Tel: 0 68 97 /509-01
Fax: 0 68 97 /509-598
E-Mail: flutec@hydac.com