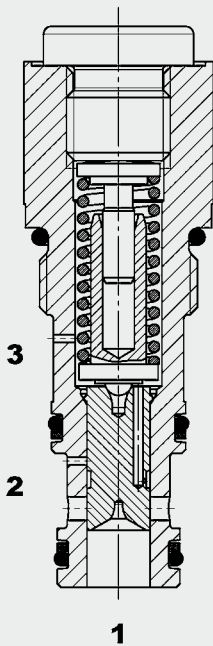


FUNKTION



Die Druckwaage DWM08130Z ist ein direktgesteuertes, federbelastetes Drosselventil in Schieberbauart, stufenlos regelnd - Normalstellung geschlossen.

Sie hat die Aufgabe die Differenz zwischen Eingangs- und Ausgangsdruck z. B. einer Drossel (Anschlüsse 1 und 3 der Druckwaage) konstant zu halten und damit den Volumenstrom - unabhängig vom Lastdruck. Dies geschieht dadurch, dass der Regelkolben einen Drosselquerschnitt öffnet und den überschüssigen, nicht am Verbraucher benötigten Volumenstrom über einen dritten Weg ableitet, sobald die Druckdifferenz den durch die Federkraft vorgegebenen Wert überschreitet. Die Umlaufdruckwaage kann beispielsweise beim Heben von variablen Lasten mit gleicher Geschwindigkeit eingesetzt werden. Hierbei kann sie mit einem Proportional-Drosselventil zu einem 3-Wege-Stromregler zusammengesetzt werden. In "Load-Sensing" Schaltungen mit Konstantpumpe und falls kein Verbraucher den Förderstrom abnimmt, lässt Sie diesen mit niedrigem Druck zum Tank zurück und entlastet somit das Gesamtsystem.

Umlaufdruckwaage Schieberausführung, direktgesteuert, normal geschlossen Einschraubventil metrisch - 250 bar DWM08130Z

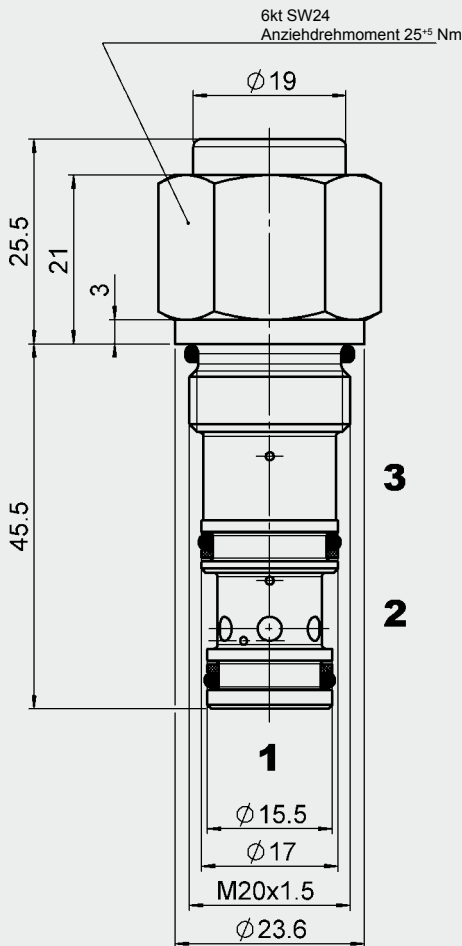
ALLGEMEINES

- Einsatz als "Load-sensing" Ventil zur druckunabhängigen Volumenstromregelung von Verbrauchern
- Ausführungen für verschiedene Regeldruckdifferenzen lieferbar
- Hydrodynamische Dämpfung
- Hervorragende Stabilität über den kompletten Druck- und Volumenstrombereich
- Sehr gute Dynamik
- Außenliegende Oberflächen durch Verzinkung vor Korrosion geschützt
- Minimaler Verschleiß und lange Lebensdauer durch gehärtete und geschliffene Ventilbauteile
- Funktionssicher durch integrierte Hubbegrenzung
- Interne Entlastung der Load-sensing Leitung bei geöffnetem Ventil

KENNGRÖSSEN

Betriebsdruck:	max. 250 bar
Volumenstrom:	max. 40 l/min
Druckflüssigkeitstemperaturbereich:	min. -30 °C bis max. +100 °C
Umgebungstemperaturbereich:	min. -30 °C bis max. +100 °C
Druckflüssigkeit:	Hydrauliköl nach DIN 51524 T1 + T2
Viskositätsbereich:	min. 10 mm ² /s bis max. 420 mm ² /s
Filterung:	Zulässiger Verschmutzungsgrad der Betriebsflüssigkeit nach ISO 4406 Klasse 21/19/16 oder besser
MTTF _d :	150 Jahre
Einbaulage:	beliebig
Werkstoffe:	Ventilkörper: hochfester Stahl Schließelement: gehärteter und geschliffener Stahl Dichtungen: NBR (Standard) FPM (optional, Temperaturbereich -20 °C bis +120 °C)
	Stützringe: PTFE
Einbauraum:	Metrisch 08130
Gewicht:	0,15 kg

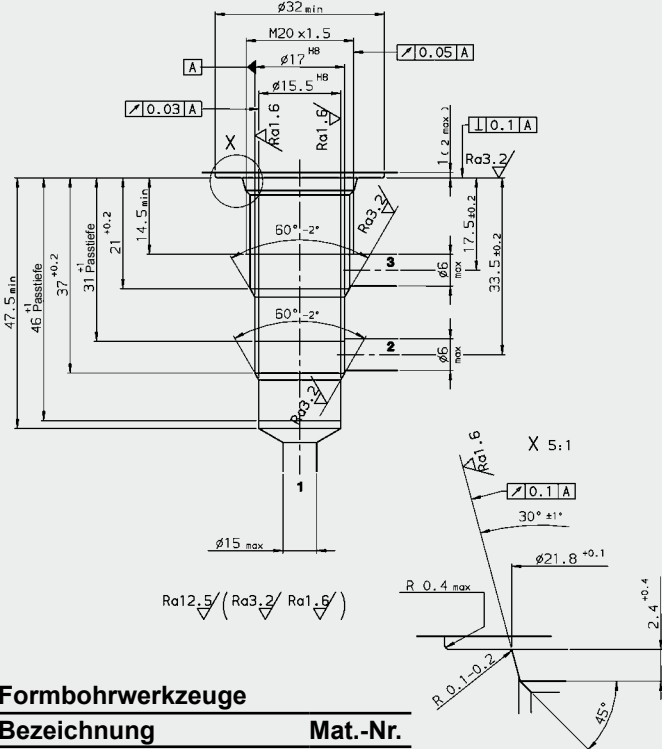
ABMESSUNGEN



Millimeter
Technische Änderungen vorbehalten

EINBAURAUM

Metrisch 08130



Millimeter
Technische Änderungen vorbehalten

Formbohrwerkzeuge

Bezeichnung	Mat.-Nr.
Stufensenker (Schaft MK3)	169265
Reibahle (Schaft MK2)	163639

TYPENSCHLÜSSEL

DWM 08130 Z - 32 - C - N - 10

Benennung
Druckwaage

Einbauraum nach ISO

Funktions-Kennbuchstabe
Z = Umlaufdruckwaage

Ausführung
21 = ungedämpft, ohne Entlastung von 3 → 2
22 = gedämpft, ohne Entlastung von 3 → 2
31 = ungedämpft, mit Entlastung von 3 → 2
32 = gedämpft, mit Entlastung von 3 → 2

Anschlussart*
C = nur Einschraubventil
Rohrleitungsgehäuseversionen auf Anfrage

Dichtungswerkstoff
N = NBR (Standard)
V = FPM (optional)

Regeldruckdifferenz
10 = 10 bar Differenzdruck
15 = 15 bar Differenzdruck

Standardausführungen

Bezeichnung	Mat.-Nr.
DWM08130Z-21-C-N-15	3036651
DWM08130Z-22-C-N-15	3036882
DWM08130Z-31-C-N-15	555147
DWM08130Z-32-C-N-15	3036877

weitere Modelle auf Anfrage

*Rohranschlussgehäuse

Bezeichnung	Mat.-Nr.	Werkstoff	Anschlüsse	Druck
R08130-01X-01	394488	Stahl, verzinkt	G 3/8	420 bar
R08130-01X-02	394378	Stahl, verzinkt	M14 x 1,5	420 bar

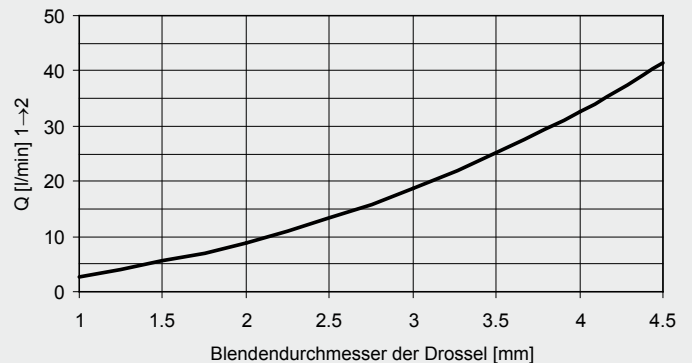
Dichtsätze

Bezeichnung	Werkstoff	Mat.-Nr.
Dichtsatz 08120	NBR	3164596
Dichtsatz 08120	FPM	3183746

KENNLINIE

DWM08130Z-...C-N-15

gemessen bei $v = 56 \text{ cSt}$, $T_{01} = 34 \text{ °C}$



Anmerkung

Die Angaben in diesem Prospekt beziehen sich auf die beschriebenen Betriebsbedingungen und Einsatzfälle. Bei abweichenden Einsatzfällen wenden Sie sich bitte an die entsprechenden Fachabteilungen. Technische Änderungen sind vorbehalten.

HYDAC Fluidtechnik GmbH

Justus-von-Liebig-Str.
D-66280 Sulzbach/Saar
Tel: 0 68 97 /509-01
Fax: 0 68 97 /509-598
E-Mail: flutec@hydac.com