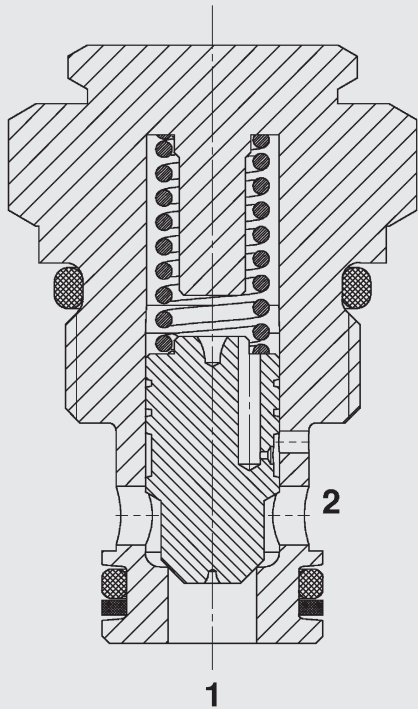




bis 38 l/min
bis 350 bar

FUNKTION



Das Rückschlagventil ist ein direktgesteuertes, federbelastetes Kegelsitzventil.

Bei nicht durchströmtem Ventil hält die Druckfeder den Kegel in Schließstellung und sperrt somit von Anschluss 2 nach Anschluss 1 ab. Das Ventil öffnet, wenn der Druck an Anschluss 1 höher wird als der Druck an Anschluss 2 einschließlich der Druckfederkraft.

Rückschlagventil Kegelsitzausführung Einschraubventil metrisch – 350 bar RVM06020-51

ALLGEMEINES

- Hauptsächliche Anwendung zur Verhinderung von unkontrollierten oder Kriechbewegungen von unter Last stehenden Zylindern und zur Absperrung von Anlagenteilen
- Hochleistungsausführung für hohe Schaltzyklenzahl
- Erhöhte Verschleißfestigkeit durch außen geführten, gedämpften Kegelkolben
- Außenliegende Oberflächen mit erweitertem Korrosionsschutz durch Zn-Ni Beschichtung (1.000 h Salzsprühnebeltest)

KENNGRÖSSEN*

Betriebsdruck:	350 bar
Volumenstrom:	38 l/min
Interne Leckage:	leckölfrei, max. 5 Tropfen/min (0,25 cm ³ /min) bei 350 bar
Öffnungsdruck:	0,5 bar (andere auf Anfrage)
Druckflüssigkeitstemperaturbereich:	min. -30 °C bis max. +100 °C
Umgebungstemperaturbereich:	min. -30 °C bis max. +100 °C
Hydraulikflüssigkeit:	Hydrauliköl nach DIN 51524 Teil 1, 2 und 3
Viskositätsbereich:	min. 10 mm ² /s bis max. 420 mm ² /s
Filterung:	Zulässiger Verschmutzungsgrad der Betriebsflüssigkeit nach ISO 4406 Klasse 21/19/16 oder besser
MTTF _d :	150 – 1200 Jahre, Bewertung nach DIN EN ISO 13849-1
Einbaulage:	beliebig
Werkstoffe:	Ventilkörper: hochfester Stahl Kolben: gehärteter und geschliffener Stahl Dichtungen: NBR (Standard) FKM (optional, Druckflüssigkeitstemperaturbereich -20 °C bis +120 °C) Stützringe: PTFE
Einbauraum	06020 metrisch
Masse:	0,07 kg

* siehe "Einsatzbedingungen und Hinweise für Ventile" in Prospekt 53.000

ABMESSUNGEN

*Anziehdrehmoment:

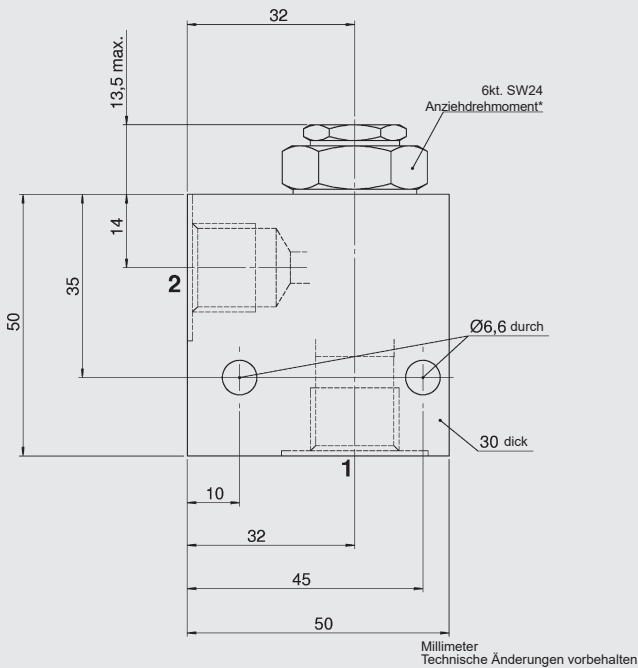
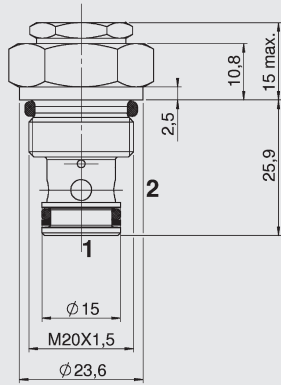
Stahlgehäuse (Zugfestigkeit > 360 N/mm²): 45 Nm

Aluminiumgehäuse (Zugfestigkeit > 330 N/mm²): 45 Nm

(Mit Drehmomentwerkzeug gem. DIN EN ISO 6789, Werkzeug Typ II Klasse A oder B)

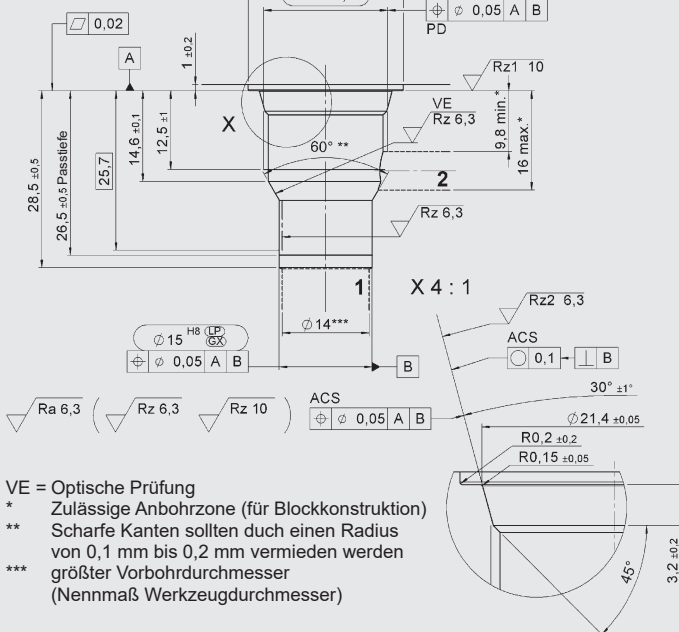
Für weitere Informationen siehe "Einsatzbedingungen und Hinweise für Ventile" in Prospekt 53.000

Für weitere Informationen siehe "Einsatzbedingungen und Hinweise für Ventile" in Prospekt 53.000



EINBAURAUM

06020



VE = Optische Prüfung

* Zulässige Anbohrzone (für Blockkonstruktion)

** Scharfe Kanten sollten durch einen Radius von 0,1 mm bis 0,2 mm vermieden werden

*** größter Vorbohrdurchmesser (Nennmaß Werkzeugdurchmesser)

Formbohrwerkzeuge

Bezeichnung	Mat-Nr.
Senker MK3	170033
Reibahle MK2	1000768
Gewindebohrer	1002648
Prüfdorn	168840

Millimeter Technische Änderungen vorbehalten

TYPENSCHLÜSSEL

RVM 06020 - 51 - C - N - 0.5

Benennung

Rückschlagventil, metrisch

Einbauraum

06020 = 2-Wege Einbauraum

Ausführung

51 = Kegelsitzausführung

Anschlussart

C = nur Einschraubventil (Cartridge)

Dichtungswerkstoff

N = NBR (Standard)

V = FKM

Öffnungsdruck

0.5 = 0,5 bar
(andere auf Anfrage)

Standardausführungen

Bezeichnung	Mat.-Nr.
RVM06020-51-C-N-0.5	3347965
RVM06020-51-C-N-5.0	3347970
RVM06020-51-C-V-10	3347973

weitere Modelle auf Anfrage

Rohranschlussgehäuse

Bezeichnung	Mat.-Nr.	Werkstoff	Anschlüsse	Druck
R06020-01X-01	275266	Stahl, verzinkt	G3/8"	350 bar

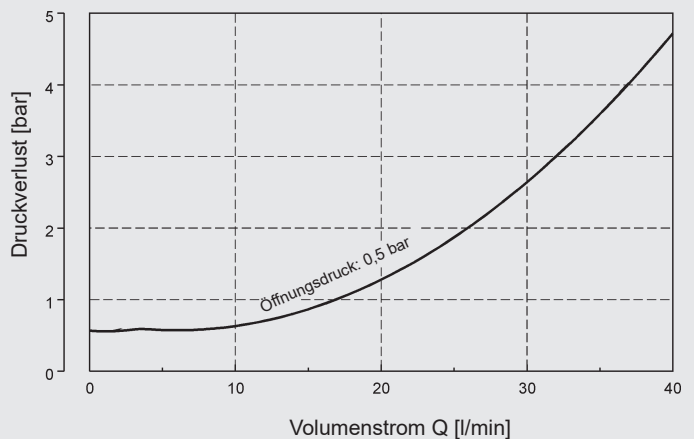
andere Gehäuse auf Anfrage

Dichtsätze

Bezeichnung	Mat.-Nr.
DICHTSATZ 06020-NBR	3119017
DICHTSATZ 06020-FKM	3262477

BEISPIELHAFTE KENNLINIE

gemessen bei $v = 34 \text{ mm}^2/\text{s}$, $T_{01} = 46 \text{ °C}$



Anmerkung

Die Angaben in diesem Prospekt beziehen sich auf die beschriebenen Betriebsbedingungen und Einsatzfälle. Bei abweichenden Einsatzfällen wenden Sie sich bitte an die entsprechenden Fachabteilungen. Technische Änderungen sind vorbehalten.

HYDAC Fluidtechnik GmbH

Justus-von-Liebig-Str.

D-66280 Sulzbach/Saar

Tel: 0 68 97 /509-01

Fax: 0 68 97 /509-598

E-Mail: valves@hydac.com