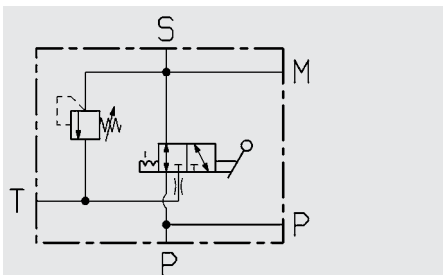
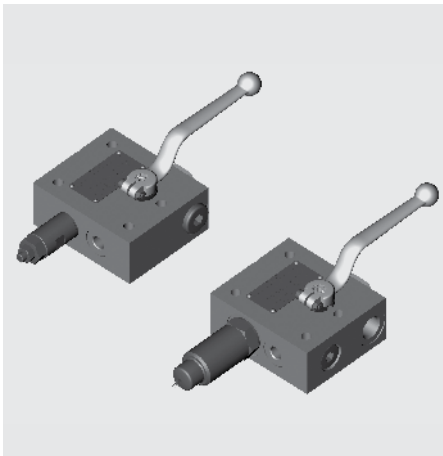
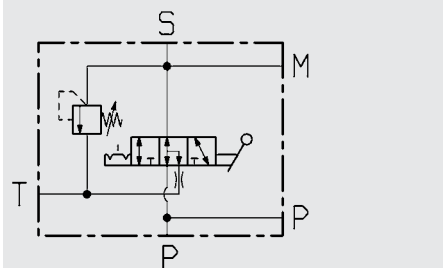


Soupape de sécurité trois voies

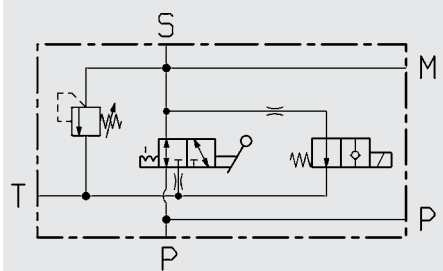
DSV



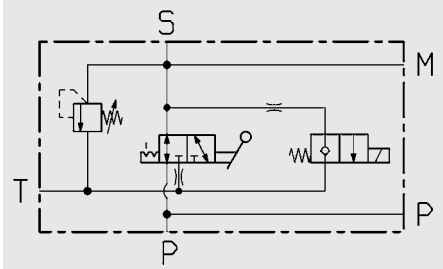
DSV 10 - M



DSV 10 M - Perçage en T



DSV 10 - EY



DSV 10 - EZ

PN jusqu'à 350
DN 10

1. DESCRIPTION

1.1. GENERALITES

La vanne de sécurité trois voies permet d'assurer l'isolement et la décharge des accumulateurs et des éléments hydrauliques. Elle est composée de tous les éléments exigés par la norme UVV (VBG 17), les directives de sécurité selon DIN 24552, la directive des appareils sous pression (appareils sous pression V) et les réglementations techniques (TRB 403 ou TRB 404).

Le limiteur de pression est réglé en usine selon les données de commande, réglable ou réglé avec réception TÜV.

On différencie quatre exécutions :

- DSV 10 M
décharge manuelle
standard, perçage en L
- DSV 10 M - boisseau en T
décharge manuelle
perçage en T
- DSV 10 EY
décharge
manuelle / électromagnétique
normalement ouvert
- DSV10EZ
décharge
manuelle / électromagnétique
normalement fermé

La vanne de sécurité présente les avantages suivants :

- Indication de la position par rainure sur l'axe de commande
- Limitation de commutation par butée
- Principe d'étanchéité avec tournant sphérique flottant étanche sur l'entrée
- Manipulation aisée
- Deux orifices de raccordement pour pompe
- Construction compacte forme bloc
- Encombrement faible et tuyautage restreint
- Nombreuses pièces d'adaptation permettant de raccorder pratiquement tous les types et toutes les marques d'accumulateurs
- Traitement de surface phosphaté

D'autres exécutions, p.ex. pour des fluides agressifs sont disponibles sur demande pour presque toutes les applications.

Sur demande, nous pouvons fournir des certificats d'essais selon EN 10204 et des certificats de qualité selon DIN 55350, chap. 18.

1.2. FONCTIONNEMENT

Lors du fonctionnement de l'accumulateur, le robinet à boisseau sphérique de commutation relie le raccord de la pompe à l'accumulateur. Un limiteur de pression intégré assure le contrôle de pression de l'accumulateur. L'actionnement du robinet à boisseau sphérique permet de verrouiller de manière étanche le raccord de la pompe côté entrée et de décharger l'accumulateur dans le réservoir. Durant la commutation, les trois orifices (P, S et T) sont momentanément reliés (recouvrement négatif).

Le montage d'un distributeur électromagnétique 2/2

permet d'obtenir une décharge automatique de l'accumulateur (absence de courant électrique ou mise hors service).

1.3. APPLICATION

La vanne de sécurité trois voies DSV permet de sécuriser, d'isoler et délester des accumulateurs et des éléments hydrauliques.

Les domaines d'application sont p.ex. :

- Installations hydrauliques avec accumulateurs
- Stations d'accumulateurs
- Centrales hydrauliques

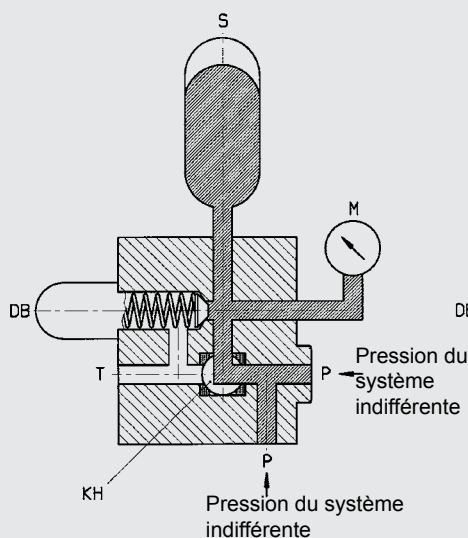
1.4. REMARQUE

De par leur principe de construction, les robinets ne peuvent pas être utilisés comme organe de régulation. Pour cette raison, ils doivent être manoeuvrés de butée en butée pour éviter une détérioration des joints de sphère.

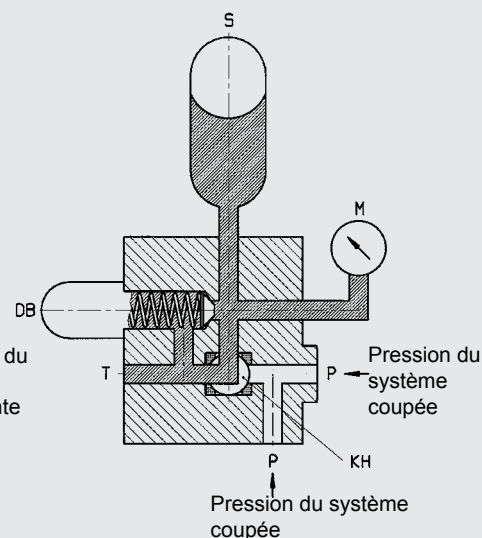
Les indications concernant la pression et la température doivent impérativement être respectées pour garantir le fonctionnement.

Les leviers sont livrés non montés.

Fonctionnement de l'accumulateur



Verrouillage de la pression du système avec décharge simultanée de l'accumulateur



P	raccordement pompe
KH	vanne de commutation
M	raccordement manomètre

S	accumulateur
DB	limiteur de pression
T	raccordement réservoir

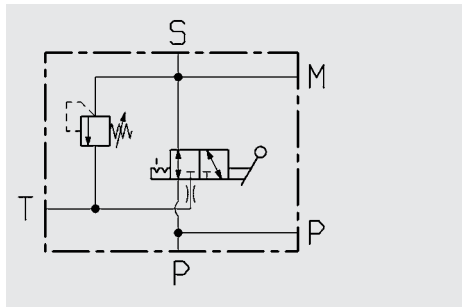
2. CARACTERISTIQUES

2.1. GENERALITES

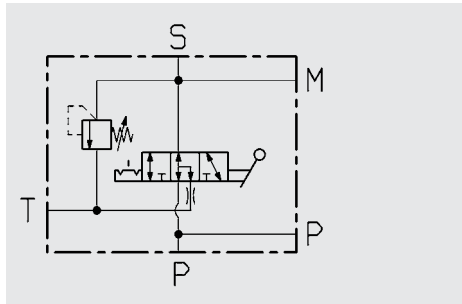
2.1.1 Désignation et symbole

Vanne de sécurité trois voies DSV

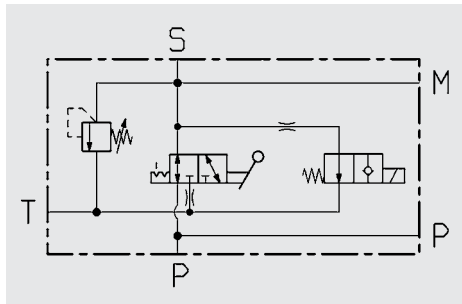
DSV 10 - M



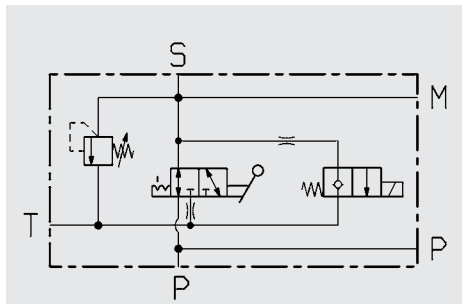
DSV 10 M - Perçage en T



DSV 10 - EY



DSV 10 - EZ



2.1.2 Code de commande

(exemple de commande)

DSV - 10 - M ... - 4 . 1 / 1 / X / T 100 - G 24 - Z4 - ...

Vanne de sécurité trois voies

Diamètre nominal

10

Commande de décharge

M = manuelle

E = manuelle / électromagnétique

Pour la commande

de décharge manuelle / électromagnétique
indiquer en supplément

Y = normalement ouvert

Z = normalement fermé

Type de limiteur de débit

4 = DB 12

2 = DB 4

0 = DBD 6 (sur demande)

Montage du limiteur de pression

1 = avec limiteur de pression

0 = sans limiteur de pression

Raccordement de l'accumulateur

1 = M 33 x 2

(M 20 x 1,5 - DBD6, sur demande)

Série

(déterminé par le constructeur)

Réglage du limiteur de pression

T = réception TÜV (plombé)

V = réglable par outil

F = pré-réglé en usine

x = sans indication (pour exécution sans limiteur de pression)

Réglage de la pression d'ouverture

... = pression d'ouverture spécifique client

xxx = sans indication (pour exécution sans cartouche)

Plage de réglage

DB 4 - 100 bar

DB 12 - 150 bar

DB 4 - 200 bar

DB 12 - 250 bar

DB 4 / 12 - 350 bar

Type d'alimentation électrique du solénoïde (voir 2.3.2)

G = tension continue

W = tension alternative

Tension nominale du solénoïde (voir 2.3.2)

24 = tension continue en 24 V (pour alimentation type G)

230 = 230 Volt 50/60 Hz tension alternative (pour alimentation type W)

Type de raccordement pour solénoïde

Z4 = prise DIN 43650 - AF2 - PG11

Indications complémentaires

Perçage en T = perçage du tournant sphérique (commutation de 180°)

FKM (Viton) = étanchéité par joint torique

Indiquer le code article lors de la commande. (voir tableau 2.1.3)

Les délais de livraison des articles non-standard sont plus longs.

2.1.3 Livraison préférentielle

Diamètre nominal / type	Limiteur de pression	Code de commande = code art.	Poids [kg]
DSV - 10 - M - 2.0/1/X/XXXX	sans DB 4	555998	2,5
DSV - 10 - M - 2.1/1/X/T100	DB 4	557361	2,6
DSV - 10 - M - 2.1/1/X/T200	DB 4	557362	2,6
DSV - 10 - M - 2.1/1/X/T210	DB 4	555408	2,6
DSV - 10 - M - 2.1/1/X/T315	DB 4	557363	2,6
DSV - 10 - M - 2.1/1/X/T330	DB 4	557364	2,6
DSV - 10 - EY - 2.0/1/X/XXXX - G24 - Z4	sans DB 4	557366	3,6
DSV - 10 - EY - 2.1/1/X/T210 - G24 - Z4	DB 4	557365	3,8
DSV - 10 - M - 4.0/1/X/XXXX	sans DB 12	555999	3,1
DSV - 10 - M - 4.1/1/X/T100	DB 12	555971	3,5
DSV - 10 - M - 4.1/1/X/T200	DB 12	555973	3,5
DSV - 10 - M - 4.1/1/X/T210	DB 12	555974	3,5
DSV - 10 - M - 4.1/1/X/T315	DB 12	555977	3,4
DSV - 10 - M - 4.1/1/X/T330	DB 12	555978	3,5
DSV - 10 - EY - 4.0/1/X/XXXX - G24 - Z4	sans DB 12	557367	4,5
DSV - 10 - EY - 4.1/1/X/T100 - G24 - Z4	DB 12	555983	4,9
DSV - 10 - EY - 4.1/1/X/T200 - G24 - Z4	DB 12	555985	3,9
DSV - 10 - EY - 4.1/1/X/T210 - G24 - Z4	DB 12	555986	4,9
DSV - 10 - EY - 4.1/1/X/T315 - G24 - Z4	DB 12	555989	3,9
DSV - 10 - EY - 4.1/1/X/T330 - G24 - Z4	DB 12	555990	4,9

2.1.4 Construction

Robinet - élément obturateur de forme sphérique

Limiteur de pression à action directe

Distributeur à clapet piloté

2.1.5 Sens de montage

Indifférent.

2.1.6 Poids

voir tableau 2.1.3

2.1.7 Sens du débit

selon symbole

2.1.8 Température ambiante

- 10 °C à + 80 °C

2.1.9 Matériaux

Corps et vis d'obturation

- acier

- protection de surface phosphatée

Tournant sphérique

- acier

- chromé dur

Limiteur de pression et valve sur siège

Corps de valve :

- acier à hautes caractéristiques

Élément obturateur :

- acier traité et rectifié

- résistant

- protection de surface phosphatée

Joint de sphère

- matière synthétique à hautes caractéristiques (POM)

Joints d'étanchéité

- Perbunan (NBR)

Levier de commande coudé SW 09

- aluminium anodisé rouge

2.2. CARACTERISTIQUES HYDRAULIQUES

2.2.1 Pression nominale
PN 350

2.2.2 Fluides hydrauliques
Huile minérale selon DIN 51524 chap. 1 et 2 (autres fluides sur demande)

2.2.3 Température du fluide hydraulique
- 10 °C à + 80 °C

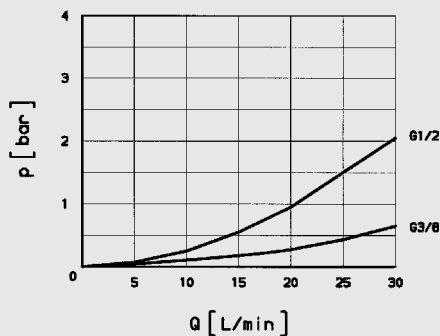
2.2.4 Plage de viscosité
min. 10 mm²/s
max. 380 mm²/s

2.2.5 Filtration
Taux de pollution maximal admissible du fluide selon NAS 1638 classe 10. Nous recommandons un filtre avec taux de rétention minimum de $\beta_{20} \geq 100$. Le montage ainsi que le remplacement régulier des filtres garantissent les caractéristiques de fonctionnement, réduisent l'usure et augmentent la durée de vie.

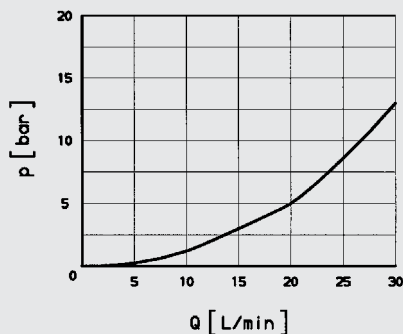
2.2.6 courbe caractéristique $\Delta p - Q$ pour DSV - 10 avec limiteur de pression DB 4

mesures pour $\nu = 30 \text{ mm}^2/\text{s}$ et $t_{\text{huile}} = 50 \text{ °C}$

Débit P → S



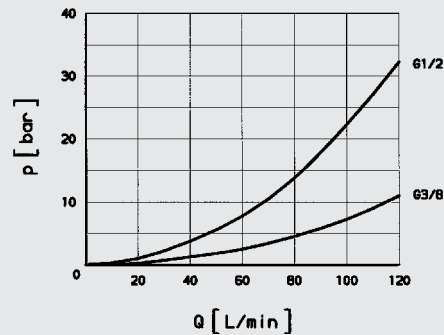
Débit S → T



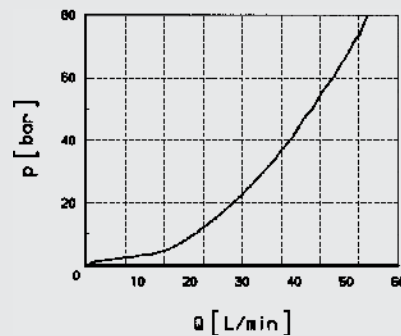
2.2.7 courbe caractéristique $\Delta p - Q$ pour DSV - 10 avec limiteur de pression DB 12

mesures pour $\nu = 30 \text{ mm}^2/\text{s}$ et $t_{\text{huile}} = 50 \text{ °C}$

Débit P → S



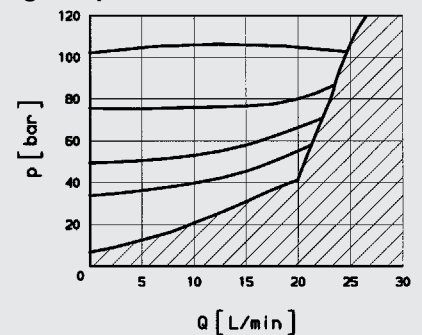
Débit S → T



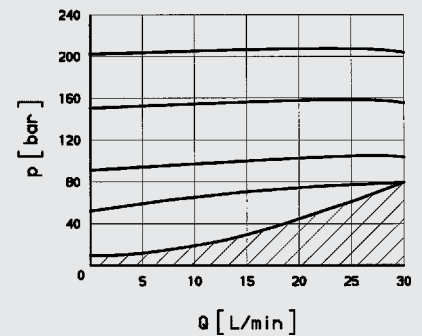
2.2.8 Pression, en fonction du débit DB 4

mesures pour $\nu = 36 \text{ mm}^2/\text{s}$ et $t_{\text{huile}} = 50 \text{ °C}$

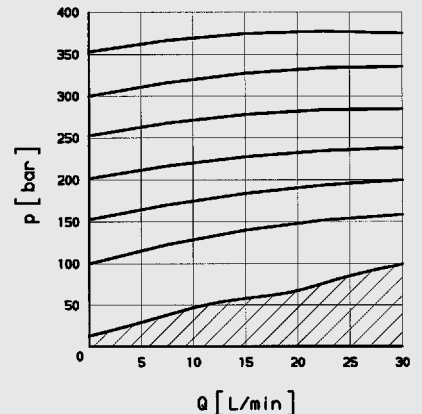
Plage de pression...100 bar



Plage de pression...200 bar



Plage de pression...350 bar



2.2.9 Pression, en fonction du débit DB 4 TÜV

mesures pour $v = 36 \text{ mm}^2/\text{s}$ et
 $t_{\text{huile}} = 50 \text{ }^\circ\text{C}$

Plage d'utilisation DB 4 - TÜV

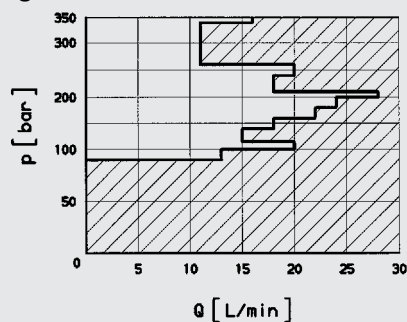


Tableau de débit Q_{max} DB 4 - TÜV

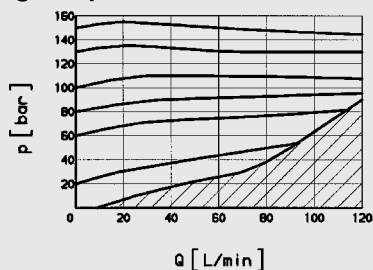
Débit max. admissible de la pompe

Q_{max} [l/min]	p [bar]
13	90 - 100
20	101 - 115
15	116 - 140
18	141 - 160
22	161 - 180
24	181 - 200
28	201 - 210
18	211 - 240
20	241 - 260
11	261 - 340
16	341 - 360

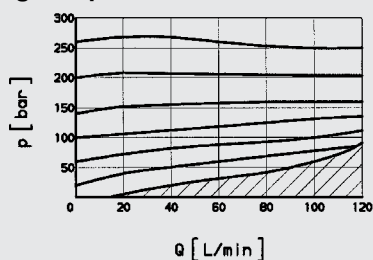
2.2.10 Pression, en fonction du débit DB 12

mesures pour $v = 28 \text{ mm}^2/\text{s}$ et
 $t_{\text{huile}} = 50 \text{ }^\circ\text{C}$

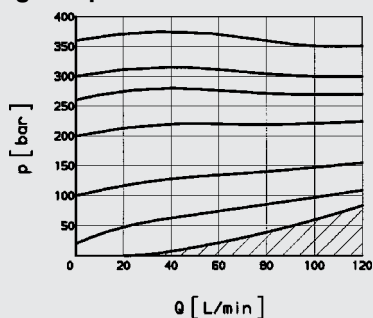
Plage de pression...150 bar



Plage de pression...250 bar



Plage de pression...350 bar



Plage d'utilisation DB 12 - TÜV

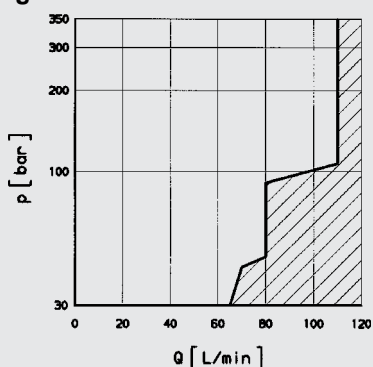


Tableau de débit Q_{max} DB 12 - TÜV

Débit max. admissible de la pompe

Q_{max} [l/min]	p [bar]
65	30, 35
72	40, 45
80	50, 60, 70, 80, 90
95	100
110	110, 120, 140, 160... à 400

Remarque :

Les valeurs de réglage hachurées ne peuvent pas être atteintes.

2.3. CARACTERISTIQUES ELECTRIQUES

2.3.1 Construction

Fonctionnement électromagnétique grâce à un noyau logé dans une chambre étanche en pression répondant à la norme VDE 0580.

Solénoïde avec prise DIN 43650, standard pour toutes les applications industrielles, livrable pour tension continue 24 V et tension alternative 230 V.

2.3.2 Tension d'alimentation

Solénoïde à tension continue (lettre caractéristique G)

En cas de raccordement au courant alternatif (lettre caractéristique W), il convient d'utiliser une bobine avec un connecteur intégrant un redresseur pour générer le courant continu nécessaire.

2.3.3 Tension nominale

Tensions nominales standard :

tension G : 24 V

tension W : 230 V

2.3.4 Tolérance de tension

- 5 %

+ 10 %

2.3.5 Courant nominal

en fonction de la tension nominale

G 24 V : 1,04 A

W 230 V : 0,13 A

2.3.6 Puissance nominale

$p_{20} = 26 \text{ W}$

2.3.7 Facteur de marche

100% ED = DB (permanent)

2.3.8 Durée de commutation

Durée de commutation à l'ouverture env. 25 ms et

durée de commutation à la fermeture env. 35 ms

en fonction du symbole, de la pression à chaque orifice et du débit.

2.3.9 Indice de protection

IP 65 selon DIN 40050 si la prise est montée convenablement.

2.3.10 Plage de température ambiante

- 10 °C à + 40 °C

3. PIÈCES DE LIAISON

3.1. GENERALITES

Les pièces de liaison permettant un montage sur différents systèmes d'accumulateurs ou sur des accumulateurs d'autres marques doivent être commandées séparément.

3.2. CODE DE COMMANDE

(exemple de commande)

Pièce de liaison - S30 - NBR

Pièce de liaison _____

Type _____

S10 = M 33 x 2 / G 3/4 A

S11 = M 33 x 2 / G 1 A

S12 = M 33 x 2 / G 1 1/4 A

S13 = M 33 x 2 / G 2 A

S20 = M 33 x 2 / M 30 x 1,5

S21 = M 33 x 2 / M 40 x 1,5

S22 = M 33 x 2 / M 50 x 1,5

S30 = M 33 x 2 / G 1/2 A

S31 = M 33 x 2 / G 3/4 A

S32 = M 33 x 2 / G 1 A

S33 = M 33 x 2 / G 1 1/4 A

(M 20 x 1,5 / ... sur demande)

Joints _____

NBR = Perbunan

En cas de commande, veuillez indiquer le code article (voir tableau 3.3.)

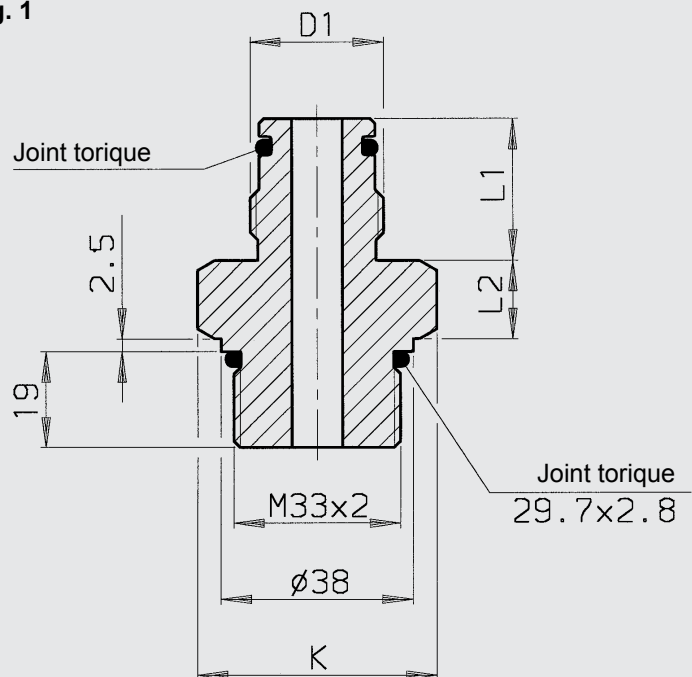
Les délais de livraison des articles non-standard sont plus longs.

3.3. LIVRAISONS PRÉFÉRENTIELLES

Pièce de liaison / type	Code de commande = code art.
Pièce de liaison - S10 - NBR	369479
Pièce de liaison - S11 - NBR	372750
Pièce de liaison - S12 - NBR	369480
Pièce de liaison - S13 - NBR	369481
Pièce de liaison - S20 - NBR	369482
Pièce de liaison - S21 - NBR	369483
Pièce de liaison - S22 - NBR	369484
Pièce de liaison - S30 - NBR	369485
Pièce de liaison - S31 - NBR	369486
Pièce de liaison - S32 - NBR	369487
Pièce de liaison - S33 - NBR	379009

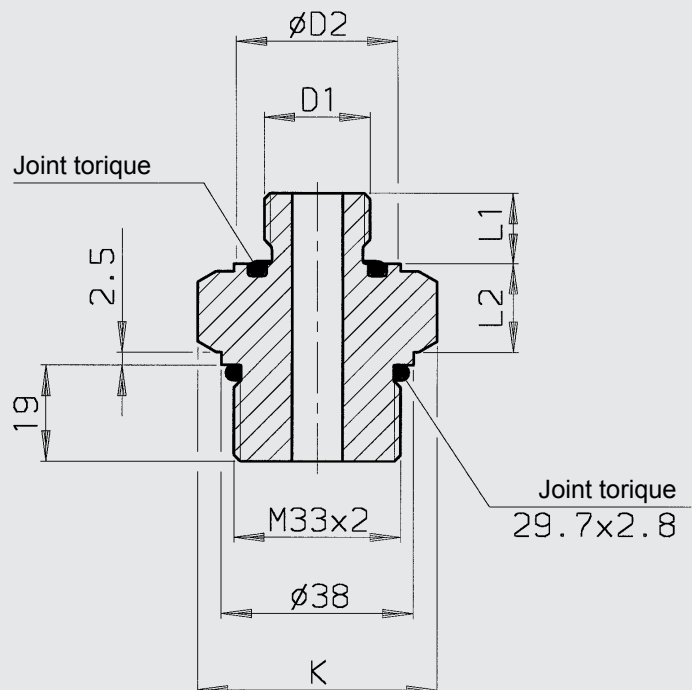
3.4. DIMENSIONS PIÈCES DE LIAISON

Pièce de liaison - M 33 x 2, fig. 1



Type	Taraudage D1	D2	L1	L2	K	Joint torique
S10	ISO 228 - G $\frac{3}{4}$ A	-	28	15,5	SW 41	17 x 3
S11	ISO 228 - G 1 A	-	34	16,5	SW 46	22 x 3
S12	ISO 228 - G $1\frac{1}{4}$ A	-	37	16,5	SW 46	30 x 3
S13	ISO 228 - G 2 A	-	44	20,5	SW 65	48 x 31

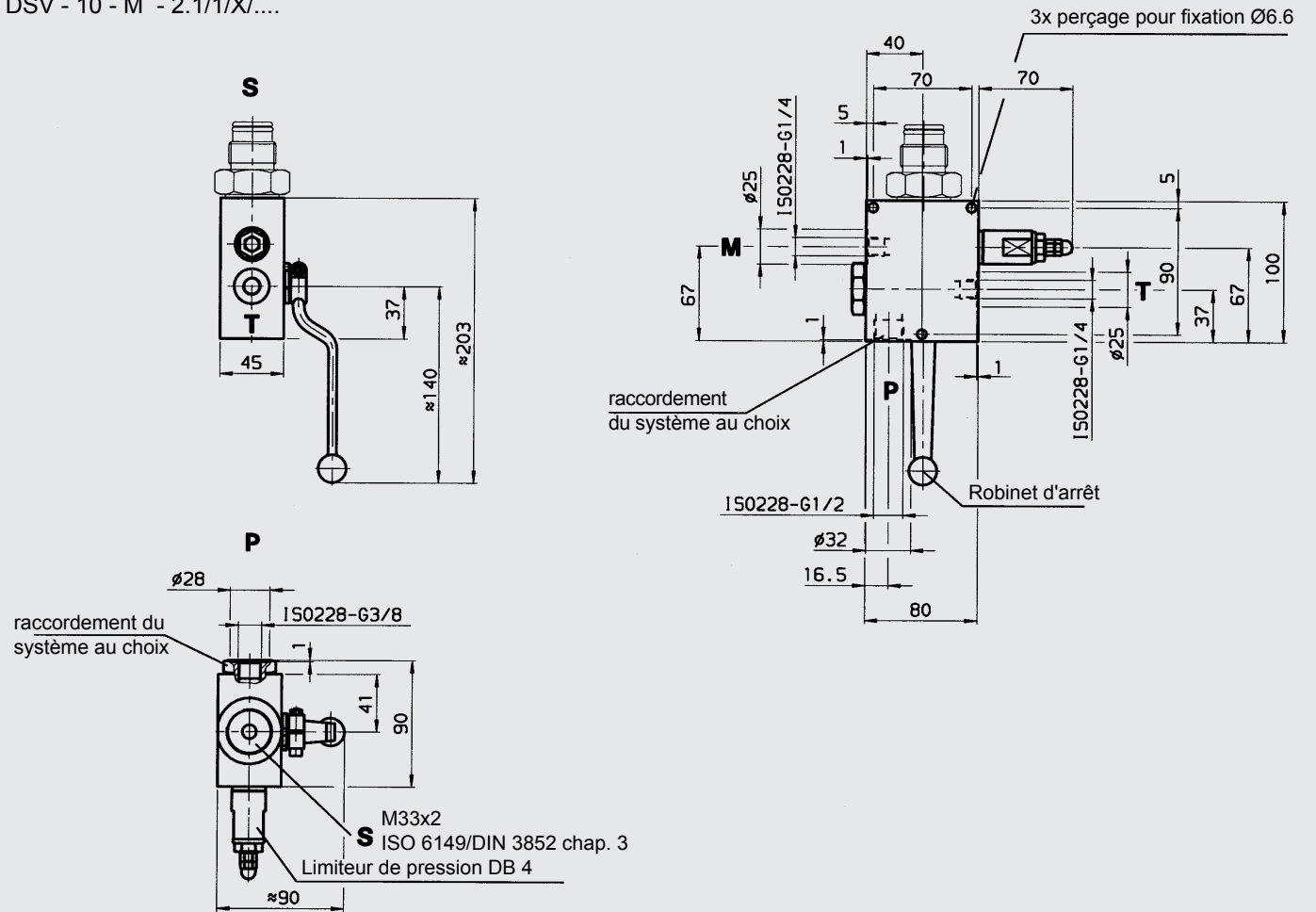
Pièce de liaison - M 33 x 2, fig. 2



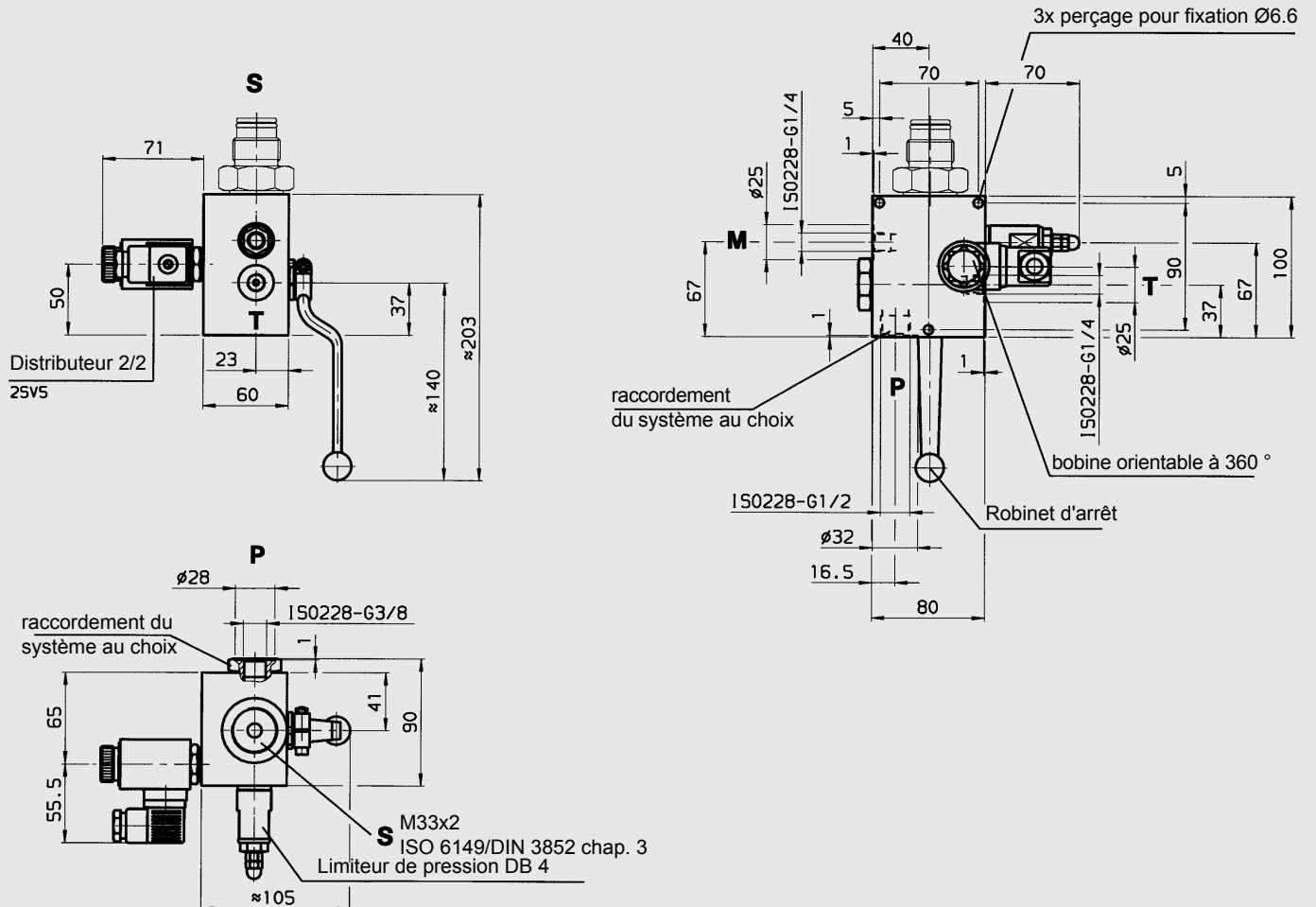
Type	Taraudage D1	D2	L1	L2	K	Joint torique
S20	M 30 x 1,5	40	15	17,5	SW 41	32 x 2
S21	M 40 x 1,5	54	20	20,5	SW 55	43 x 3
S22	M 50 x 1,5	64	20	20,5	SW 65	53 x 3
S30	ISO 228 - G $\frac{1}{2}$ A	33	14	17,5	SW 41	22 x 3
S31	ISO 228 - G $\frac{3}{4}$ A	40	16	17,5	SW 41	28 x 3
S32	ISO 228 - G 1 A	45	18	18,5	SW 46	35 x 3
S33	ISO 228 - G $1\frac{1}{4}$ A	55	20	18,5	SW 65	44 x 33

4. DIMENSIONS

DSV - 10 - M - 2.1/1/X/....

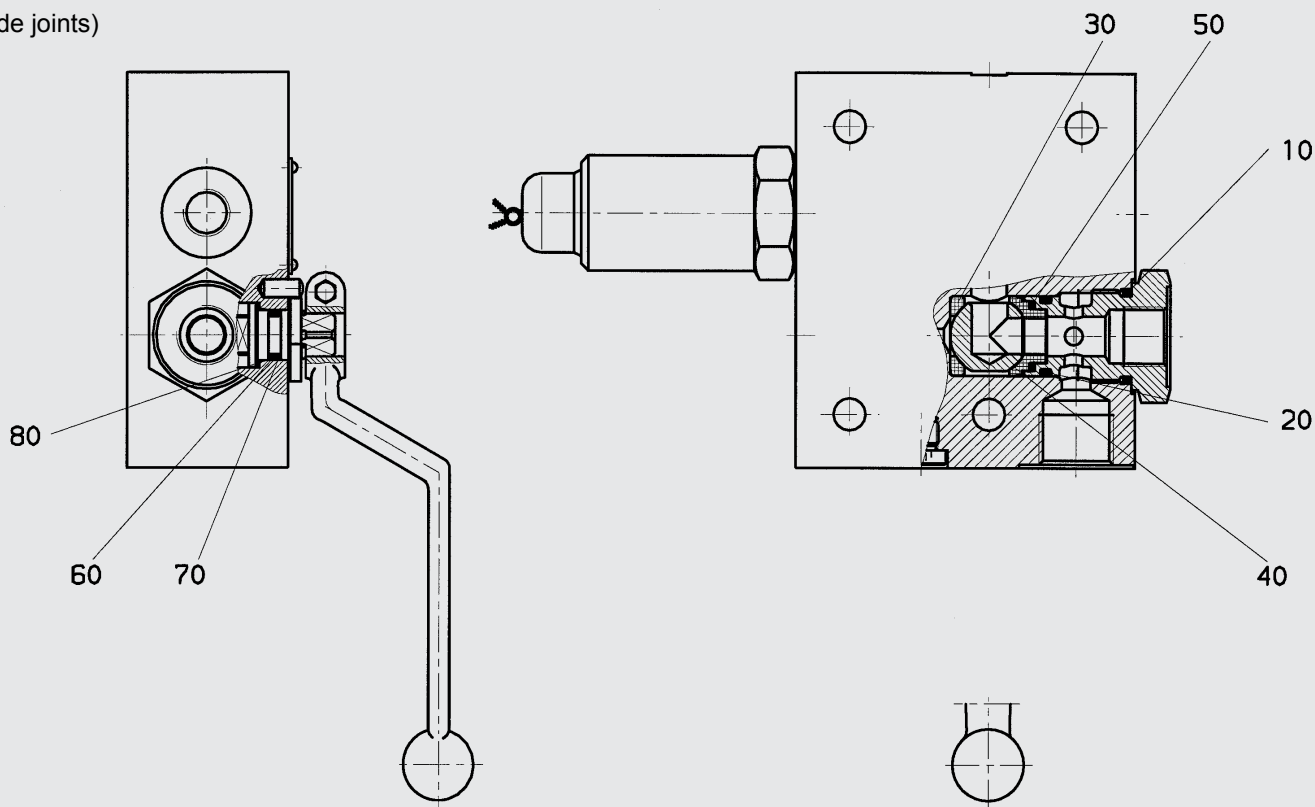


DSV - 10 - E - 2.1/1/X/....



5. PIÈCES DE RECHANGE

(jeu de joints)



Les pièces référencées dans le schéma ci-dessus sont comprises dans le jeu de joints.

Jeu de joints	Code de commande = code article
DSV - 10	702513
DB 4	715870
DB 12	557399
2 SV 5	480078

REMARQUE

Les données de ce prospectus se réfèrent aux conditions de fonctionnement et d'utilisation décrites.

Pour des cas d'utilisation et/ou conditions de fonctionnement différents, veuillez vous adresser au service technique compétent.

Sous réserve de modifications techniques.

HYDAC Accessories GmbH
Hirschbachstr. 2
D-66280 Sulzbach/Saar
Tél. : +49 (0)6897 - 509-01
Fax : +49 (0)6897 - 509-1009
Internet : www.hydac.com
E-Mail : info@hydac.com

