

HYDAC Gleichstrom- Compactaggregate DC MOBIL

bis 250 bar
bis 5,6 l/min

Nach EN60034-1 geeignet
für Kurzzeitbetrieb

Zur Steuerung von Ladebordwänden
und anderen robusten
Mobilanwendungen
- drehbar





ALLGEMEINES

Mobile Anwendungen wie zum Beispiel Ladebordwände stellen immer höhere Anforderungen an die hydraulischen Antriebseinheiten.

Hier sei im Zusammenhang mit dem Thema CO₂ Reduktion die Gewichtsreduzierung sowie die Integration von möglichst viel Funktionen auf engstem Raum erwähnt. Die Leichtbauweise der HYDAC Neuentwicklung wurde durch den maximalen Einsatz von Kunststoffkomponenten realisiert.

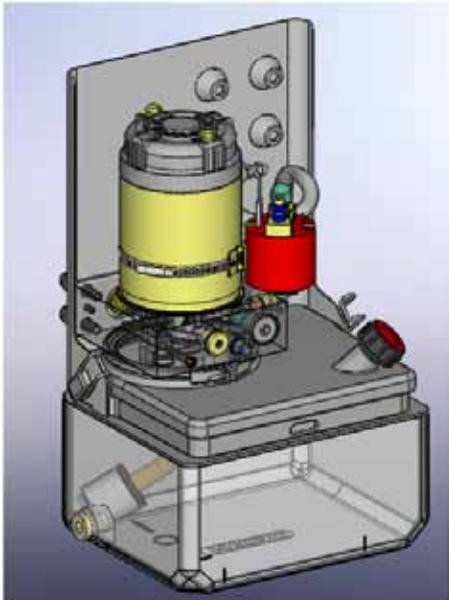
Des Weiteren hat diese Aggregate-Generation noch weitere Vorteile gegenüber den zur Zeit auf dem Markt befindlichen Gleichstromaggregaten:

Der Einsatz von speziell geformten Kunststoffteilen wie Tank und Haube bieten neben einer optisch ansprechenden Außenhaut des Aggregates einen maximalen Schutz gegen Salz- und Spritzwasser. Zudem wird die Geräuschemission durch die schwingungsarme Kunststoffummantelung auf ein Minimum reduziert.

Als einziges Aggregat seiner Klasse, kann dieses in 3 verschiedenen Lagen montiert werden, ohne Modifikationen vornehmen zu müssen.

Der modulare Aufbau lässt Leistungen von 1,2 bis 2,2 kW in 12 und 24 Volt DC, sowie 3 verschiedene Tankgrößen zu.

Neben dem optimalen Materialeinsatz, sowie der einfachen Montierbarkeit der einzelnen Komponenten konnten die Produktionskosten radikal gesenkt werden, was wir als günstigen Preis an den Kunden weitergeben können. Trotz kompakter Bauweise zeichnet sich der konstruktive Aufbau durch seine Wartungsfreundlichkeit aus.

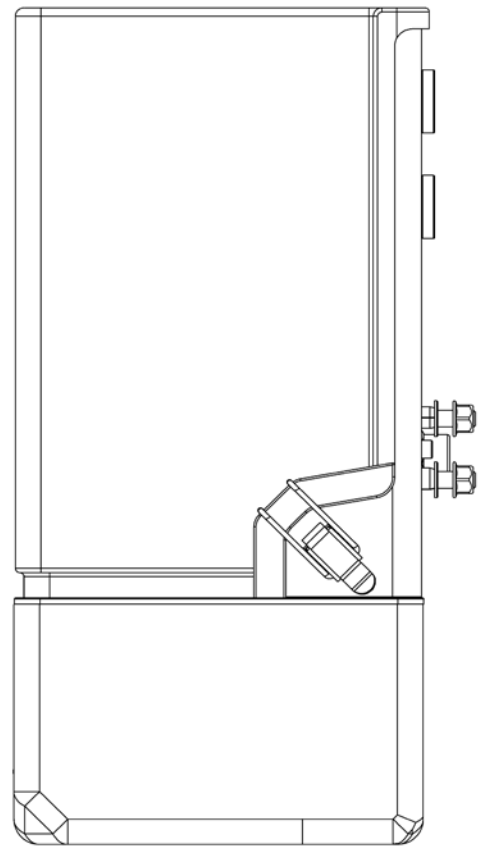
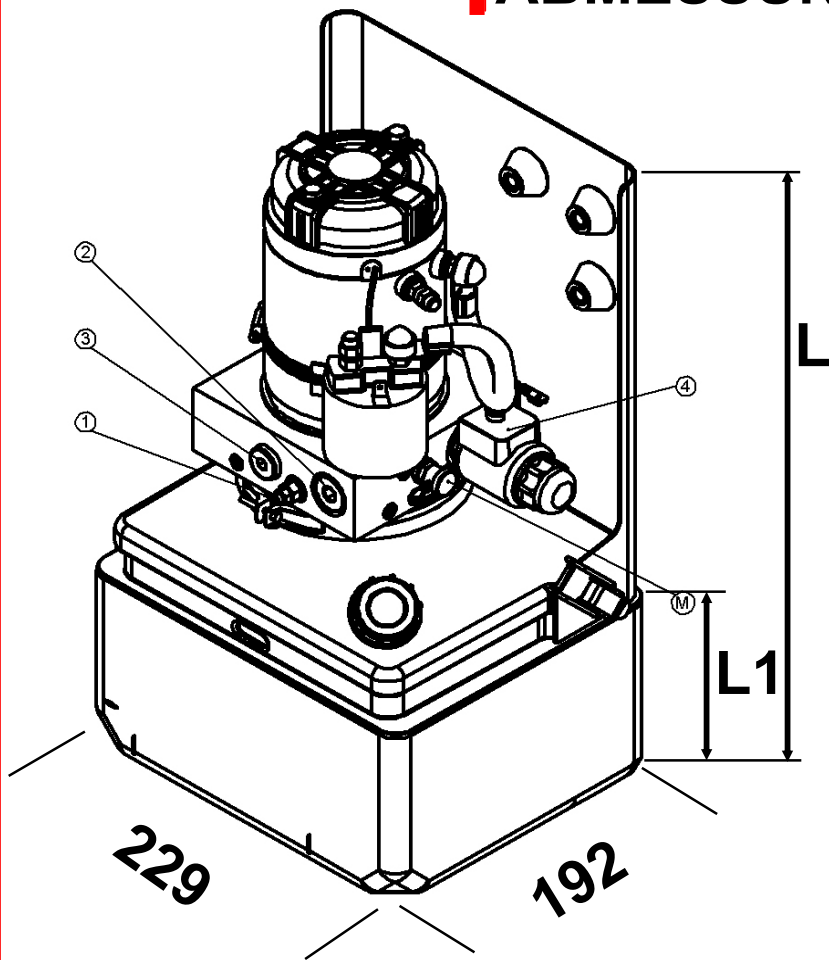


KENNGRÖSSEN

Förderstrom Q:	bis 2,5 ... 5,6 l/min
Betriebsdruck:	bis 200 bar
Spitzendruck:	bis 250 bar
Motor:	P _n = 1,2 KW ... 2,2 KW
Spannungen:	12 und 24 Volt
Schutzart:	DIN EN 60034-5 min IP 54
PumpenkenngroÙe V _g :	0,8 cm ³ /rev. ... 2,6 cm ³ /rev.
Tankvolumen:	4,0 – 7,5 l
Entnahmenvolumen:	2,2 – 6,3 l
Einschaltdauer:	S2 (Kurzzeitbetrieb) S3 (Aussetzbetrieb)
Druckflüssigkeit:	Mineralöl nach DIN 51524 Teil 2
Druckflüssigkeitstemperatur:	min. -20 °C bis + 80 °C
Umgebungstemperatur:	min. -20 °C bis + 40 °C
Viskositätsbereich:	min. 10 mm ² /s - max. 380 mm ² /s
Filterung:	Betriebsflüssigkeit nach ISO4406 Klasse 21/19/16 oder besser



ABMESSUNGEN



Hauptmaße in mm

Größe	L	L1
1	398	117
2	423	142
3	463	182

