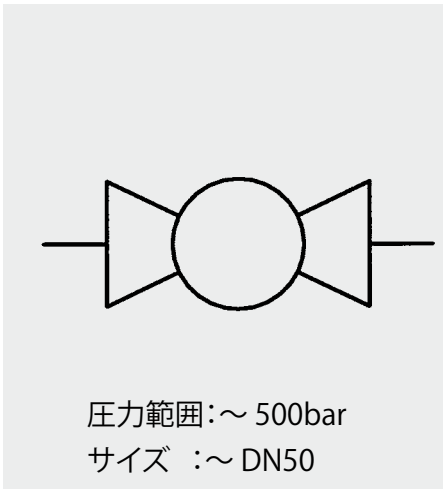




ボールバルブ KHB / KHM

型式コード
(オーダーサンプル)

KHB G 1/2 1112 01 X .



タイプ

KHB = ブロックタイプボールバルブ DN 04-25
KHM = スリーブタイプボールバルブ DN 32-50

接続タイプ

ネジ接続、パイプ外径

材質

ハウジング、接続アダプタ、制御スピンドル

1 = スチール
3 = ステンレススチール

ボール

1 = スチール
3 = ステンレススチール

ボールシール

1 = POM
3 = PTFE
8 = Peek

制御スピンドル及び接続シール

2 = NBR (Perbunan)
3 = PTFE
4 = FKM (Viton)

ハンドル

01 = アルミ製クランプハンドル(形状:ストレート AG) DN 12 - 50
02 = アルミ製クランプハンドル(形状:クランク AK) DN 12 - 50
03 = 亜鉛ダイキャストクランプハンドル(形状:ストレート ZG) DN 04 - 10, 13
04 = 亜鉛ダイキャストボルト付けハンドル(形状:クランク ZK) DN 04 - 10, 13
06 = 鋼製ボルト付けハンドル(形状:クランク SK) DN 12 - 50
09 = ハンドルなし

シリーズ

(メーカー決定)

表面保護

... = リン酸皮膜 (詳細なし)
A = 亜鉛, 6 価クロムフリー

非標準品は、納期が長く、価格が高いのでご注意ください。

技術仕様

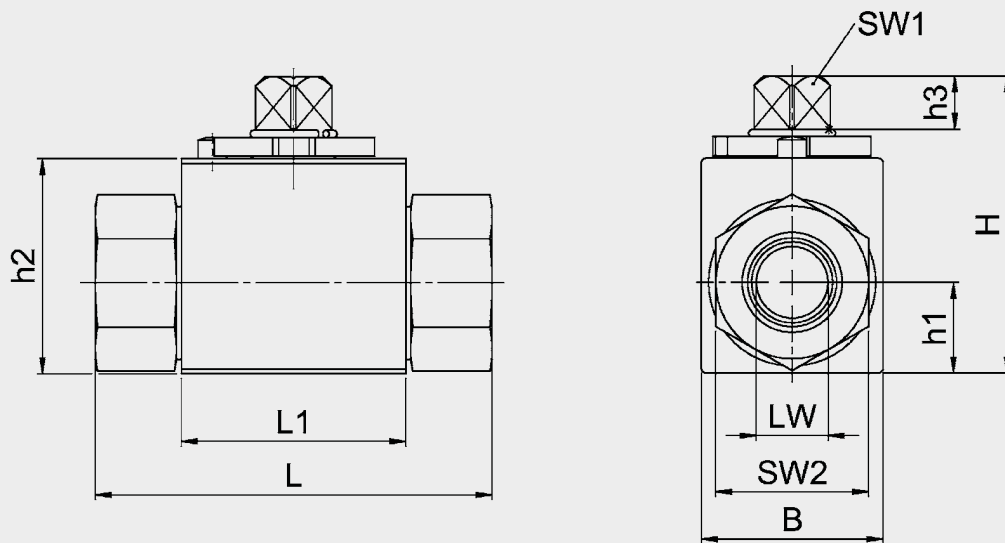
構造:	ブロックタイプ KHB DN 04 - 25 スリーブタイプ KHM DN 32 - 50
接続タイプ:	DIN 2353適合管用ネジ(軽重量) ISO 228適合ウィットメスネジ NPT SAE
取付位置:	任意
周囲温度:	-10℃～+80℃
公称圧力:	～500 bar
作動油:	DIN 51524 Part 1, Part 2適合鉱物油 (その他の作動油についてはお問い合わせ下さい。)
作動油温度:	-10℃～+80℃
構造タイプ:	ボールによる遮断機器
重量:	リストを参照して下さい。
流れ方向:	任意
スペアパーツ:	シールキットで利用についてはお問い合わせ下さい。
アクセサリ:	右記のアクセサリが提供されます: アクチュエーター リミットコントロール ロック

油圧データ

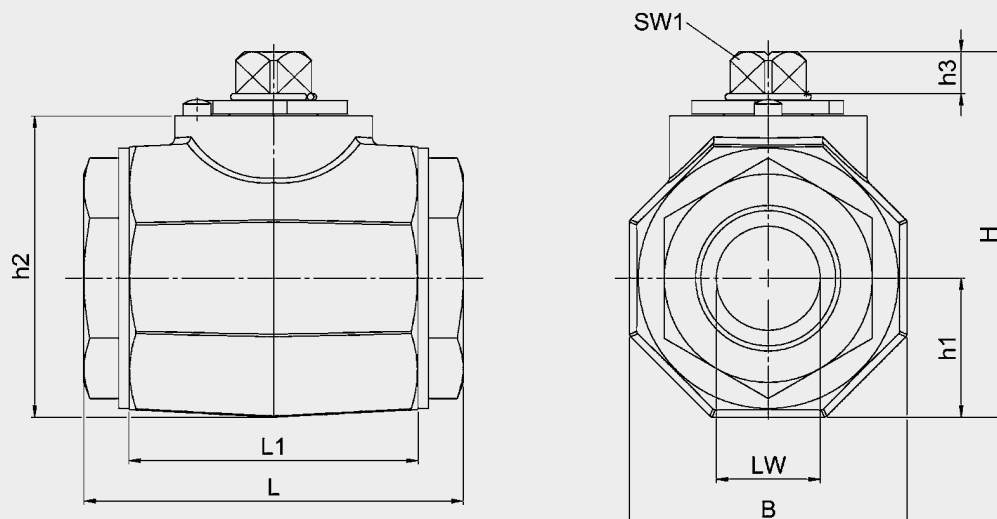
公称圧力	315 bar～500 bar (リストを参照)
作動油	DIN 51524 Part 1, Part 2適合鉱物油 (その他の作動油についてはお問い合わせ下さい。)
作動油温度	-10℃～+80℃

寸法

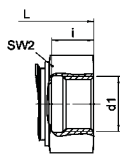
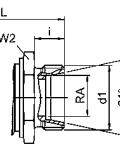
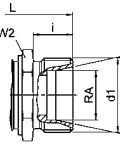
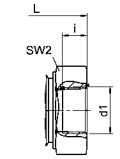
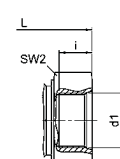
KHB



KHM

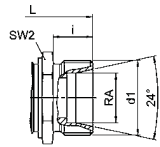
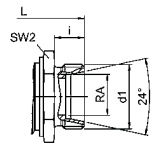
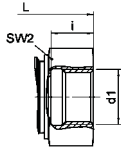


スチール

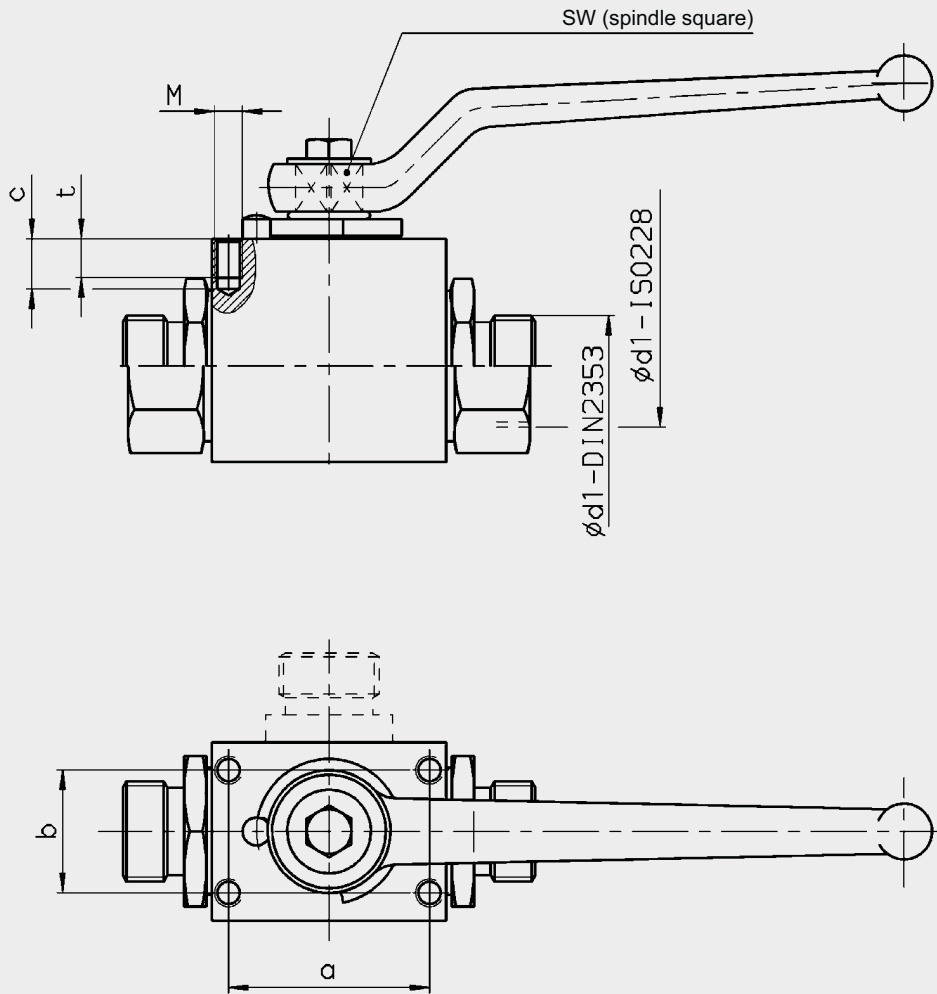
接続タイプ	Type	DN	LW	RA	d1	i	L	L1	B	H	h1	h2	h3	SW1	SW2	重量 [kg]	公称 圧力 PN [bar]
DIN ISO 228 メスネジ 	KHB-G1/8	4	8	-	G1/8	10	69	37	26	44	13	32	7	9	22	0.29	500
	KHB-G1/4	6	8	-	G1/4	14	69	37	26	44	13	32	7	9	22	0.32	500
	KHB-G3/8	10	10	-	G3/8	14	72	42	32	53	17	40	8.5	9	27	0.46	500
	KHB-G1/2	13	12	-	G1/2	15	84	47	35	53	17	40	8.5	9	30	0.59	500
	KHB-G1/2	16	15	-	G1/2	16	83	47	38	62	19	45	11	12	32	0.7	400
	KHB-G3/4	20	20	-	G3/4	18	95	60	48	75	24.5	57	11.6	14	41	1.3	315
	KHB-G1	25	25	-	G1	20.5	113	65	57	82	28.5	64	11.6	14	50	2.03	315
	KHB-G11/4	25/32	25	-	G11/4	22	120	65	57	82	28.5	64	11.6	14	50		315
	KHM-G11/4	32	30	-	G11/4	22	109.4	83.4	80	105.2	40	86.7	12	17	60	3.1	315
	KHM-G11/2	40	38	-	G11/2	24	130	91	90	116.2	45	97.7	12	17	70	4.4	315
KHM-G2	50	48	-	G2	28	140	100	111	134.2	55.5	115.7	12	17	80	6.6	315	
DIN 2353 軽量 	KHB-06LR	4	4	6	M12x1.5	7	67	37	26	44	13	32	7	9	22	0.26	500
	KHB-08LR	6	6	8	M14x1.5	7	67	37	26	44	13	32	7	9	22	0.26	500
	KHB-10LR	8	8	10	M16x1.5	11	74	42	32	53	17	40	8.5	9	27	0.43	500
	KHB-12LR	10	10	12	M18x1.5	11	74	42	32	53	17	40	8.5	9	27	0.43	500
	KHB-15LR	13	12	15	M22x1.5	12	82	47	35	53	17	40	8.5	9	30	0.54	500
	KHB-15LR	12	12	15	M22x1.5	12	82	47	38	62	19	45	11.6	12	32	0.64	400
	KHB-18LR	13	12	18	M26x1.5	12	82	47	35	53	17	40	8.5	9	30	0.63	400
	KHB-18LR	16	15	18	M26x1.5	12	82	47	38	62	19	45	11	12	32	1.25	315
	KHB-22LR	20	19	22	M30x2	14	101	60	48	75	24.5	57	11.6	14	41	1.54	315
	KHB-28LR	25	24	28	M36x2	14	108	65	57	82	28.5	64	11.6	14	50	1.54	315
DIN 2353 重量 	KHB-08SR	4	5	8	M16x1.5	7	73	37	26	44	13	32	7	9	22	0.28	500
	KHB-10SR	6	7	10	M18x1.5	7.5	73	37	26	44	13	32	7	9	22	0.32	500
	KHB-12SR	8	8	12	M20x1.5	12	76	42	32	53	17	40	8.5	9	27	0.45	500
	KHB-14SR	10	10	14	M22x1.5	14	80	42	32	53	17	40	8.5	9	27		500
	KHB-16SR	13	12	16	M24x1.5	14	86	47	35	53	17	40	8.5	9	30	0.55	500
	KHB-16SR	12	12	16	M24x1.5	14	86	47	38	62	19	45	11.6	12	32	0.65	400
	KHB-20SR	13	12	20	M30x2	16	90	47	35	53	17	40	8.5	9	30	0.61	500
	KHB-20SR	16	15	20	M30x2	16	90	47	38	62	19	45	11	12	32	0.67	400
	KHB-25SR	20	20	25	M36x2	18	109	60	48	75	24.5	57	11.6	14	41	1.32	315
	KHB-30SR	25	25	30	M42x2	20	120	65	57	82	28.5	64	11.6	14	50	1.87	315
ANSI B1.20.1 NPT メスネジ 	KHB-06NPT	6	8	-	1/4 - 18 NPT	6.7	69	37	26	44	13	32	7	9	22	0.3	500
	KHB-10NPT	10	10	-	3/8 - 18 NPT	10.36	72	42	32	53	17	40	8.5	9	27	0.5	500
	KHB-16NPT	13	12	-	1/2 - 14 NPT	13.56	84	47	35	53	17	40	8.5	9	30	0.6	500
	KHB-16NPT	16	15	-	1/2 - 14 NPT	13.56	83	47	38	62	19	45	11	12	32	0.75	400
	KHB-20NPT	20	20	-	3/4 - 14 NPT	13.86	95	60	48	75	24.5	57	11.6	14	41	1.3	350
	KHB-25NPT	25	25	-	1 - 11 1/2 NPT	17.34	113	65	57	82	28.5	64	11.6	14	50	2	350
	KHM-32NPT	32	30	-	1 1/4 - 11 1/2 NPT	17.95	109.4	83.4	80	105.2	40	86.7	12	17	60	3.1	350
	KHM-40NPT	40	38	-	1 1/2 - 11 1/2 NPT	18.38	130	91	90	116.2	45	97.7	12	17	70	4.4	350
	KHM-50NPT	50	48	-	2 - 11 1/2 NPT	19.22	140	100	111	134.2	55.5	115.7	12	17	80	6.6	350
	SAE J 5/4 UN/UNF メスネジ 	KHB-06SAE	6	8	-	7/16 - 20 UNF	12	69	37	26	44	13	32	7	9	22	0.3
KHB-10SAE		10	10	-	9/16 - 18 UNF	13	72	42	32	53	17	40	8.5	9	27	0.5	500
KHB-16SAE		13	12	-	3/4 - 16 UNF	15	92	47	35	53	17	40	8.5	9	30	0.6	500
KHB-16SAE		16	15	-	3/4 - 16 UNF	15	83	47	38	62	19	45	11	12	32	0.75	400
KHB-20SAE		20	20	-	1 1/16 - 12 UN	20	95	60	48	75	24.5	57	11.6	14	41	1.3	350
KHB-25SAE		25	25	-	1 5/16 - 12 UN	20	113	65	57	82	28.5	64	11.6	14	50	2	350
KHM-32SAE		32	30	-	1 5/8 - 12 UN	20	109.4	83.4	80	105.2	40	86.7	12	17	60	3.1	350
KHM-40SAE		40	38	-	1 7/8 - 12 UN	20	130	91	90	116.2	45	97.7	12	17	70	4.4	350
KHM-50SAE		50	48	-	2 1/2 - 12 UN	20	140	100	111	134.2	55.5	115.7	12	17	80	6.6	350

ステンレススチール

接続タイプ	タイプ	DN	LW	RA	d1	i	L	L1	B	H	h1	h2	h3	SW1	SW2	重量 [kg]	公称 圧力 PN [bar]
DIN ISO 228 メスネジ	KHM-G1/8	4	8	-	G1/8	10	69	36	31	46.2	15.5	34.5	7	9	22	0.39	500
	KHM-G1/4	6	8	-	G1/4	14	69	36	31	46.2	15.5	34.5	7	9	22	0.39	500
	KHM-G3/8	10	10	-	G3/8	14	72	41	36	54	18	40.8	8.5	9	27	0.45	500
	KHM-G1/2	13	12	-	G1/2	16	84	41	36	54	18	40.8	8.5	9	30	0.53	500
	KHM-G1/2	16	15	-	G1/2	16	82.8	45.8	45	65.7	22.5	48.5	11	12	32	0.7	400
	KHM-G3/4	20	20	-	G3/4	18	95	58.3	55	77.8	27.5	60	11.6	14	41	1.64	315
	KHM-G1	25	25	-	G1	20.5	113	63.5	65	85.6	32.5	68	11.6	14	50	2.05	315
	KHM-G11/4	32	30	-	G11/4	22	109.4	83.4	80	105.2	40	86.7	12	17	60	3.29	315
	KHM-G11/2	40	38	-	G11/2	24	130	91	90	116.2	45	97.7	12	17	70	4	315
	KHM-G2	50	48	-	G2	28	140	100	111	134.2	55.5	115.7	12	17	80	6.82	315
DIN 2353 軽量	KHM-06LR	4	4	6	M12x1.5	10	67	36	31	46.2	15.5	34.5	7	9	22	0.38	500
	KHM-08LR	6	6	8	M14x1.5	10	67	36	31	46.2	15.5	34.5	7	9	22	0.38	500
	KHM-10LR	8	8	10	M16x1.5	11	74	41	36	54	18	40.8	8.5	9	27	0.62	500
	KHM-12LR	10	10	12	M18x1.5	11	74	41	36	54	18	40.8	8.5	9	27	0.62	500
	KHM-15LR	13	12	15	M22x1.5	12	82	41	36	54	18	40.8	8.5	9	30	0.74	500
	KHM-15LR	12	12	15	M22x1.5	12	81.8	45.8	45	65.7	22.5	48.5	11	12	32	0.64	400
	KHM-18LR	13	12	18	M26x1.5	12	82	41	36	54	18	40.8	8.5	9	30	0.95	400
	KHM-18LR	16	15	18	M26x1.5	12	81.8	45.8	45	65.7	22.5	48.5	11	12	32	0.65	315
	KHM-22LR	20	19	22	M30x2	14	101	58.3	55	77.8	27.5	60	11.6	14	41	1.74	315
	KHM-28LR	25	24	28	M36x2	14	108	63.5	65	85.6	32.5	68	11.6	14	50	2.75	315
KHM-35LR	32	30	35.3	M45x2	16	141.4	83.4	80	105.2	40	86.7	12	17	60	3.7	315	
KHM-42LR	40	36	42.3	M52x2	16	162	91	90	116.2	45	97.7	12	17	70	4.9	315	
DIN 2353 重量	KHM-08SR	4	5	8	M16x1.5	12	73	36	31	46.2	15.5	34.5	7	9	22	0.39	500
	KHM-10SR	6	7	10	M18x1.5	12	73	36	31	46.2	15.5	34.5	7	9	22	0.39	500
	KHM-12SR	8	8	12	M20x1.5	12	76	41	36	54	18	40.8	8.5	9	27	0.62	500
	KHM-14SR	10	10	14	M22x1.5	14	80	41	36	54	18	40.8	8.5	9	27	0.64	500
	KHM-16SR	13	12	16	M24x1.5	14	86	41	36	54	18	40.8	8.5	9	30	0.77	500
	KHM-16SR	12	12	16	M24x1.5	14	85.8	45.8	45	65.7	22.5	48.5	11	12	32	0.66	400
	KHM-20SR	13	12	20	M30x2	16	90	41	36	54	18	40.8	8.5	9	32	0.87	500
	KHM-20SR	16	15	20	M30x2	16	89.8	45.8	45	65.7	22.5	48.5	11	12	32	0.69	400
	KHM-25SR	20	20	25	M36x2	18	109	58.3	55	77.8	27.5	60	11.6	14	41	1.85	315
	KHM-30SR	25	25	30	M42x2	20	120	63.5	65	85.6	32.5	68	11.6	14	50	2.96	315
KHM-38SR	32	30	38.3	M52x2	22	153.4	83.4	80	105.2	40	86.7	12	17	60	3.89	315	



取付穴口径



DIN ISO 228

Ød1	DN	SW	a	b	M	t	c
G 1/8	04	09	28	18	M4	6	8
G 1/4	06	09	28	18	M4	6	8
G 3/8	10	09	36	22	M5	7	9
G 1/2*	13	09	36	22	M5	7	9
G 1/2	16	12	36	22	M5	7	9
G 3/4	20	14	45	28	M6	9	11
G 1	25	14	45	28	M6	9	11

DIN 2353 軽量

Ød1	DN	SW	a	b	M	t	c
06LR	04	09	28	18	M4	6	8
08LR	06	09	28	18	M4	6	8
10LR	08	09	36	22	M5	7	9
12LR	10	09	36	22	M5	7	9
15LR	12	12	36	22	M5	7	9
15LR*	13	09	36	22	M5	7	9
18LR	16	12	36	22	M5	7	9
18LR*	13	09	36	22	M5	7	9
22LR	20	14	45	28	M6	9	11
28LR	25	14	45	28	M6	9	11

DIN 2354 重量

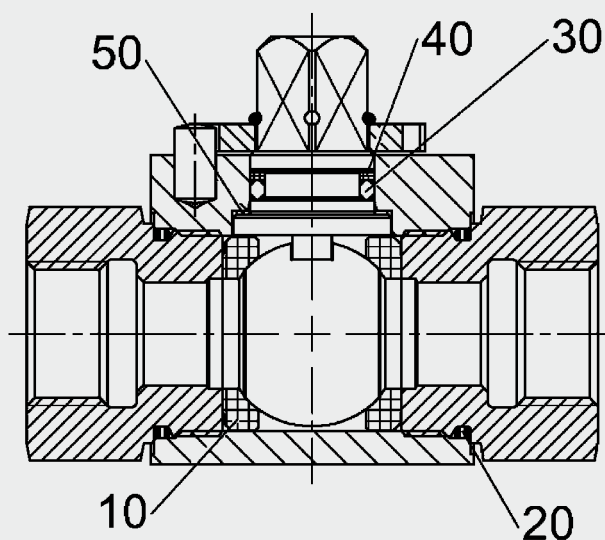
Ød1	DN	SW	a	b	M	t	c
08SR	04	09	28	18	M4	6	8
10SR	06	09	28	18	M4	6	8
12SR	08	09	36	22	M5	7	9
14SR	10	09	36	22	M5	7	9
16SR	12	12	36	22	M5	7	9
16SR*	13	09	36	22	M5	7	9
20SR	16	12	36	22	M5	7	9
20SR*	13	09	36	22	M5	7	9
25SR	20	14	45	28	M6	9	11
30SR	25	14	45	28	M6	9	11

* reduced bore

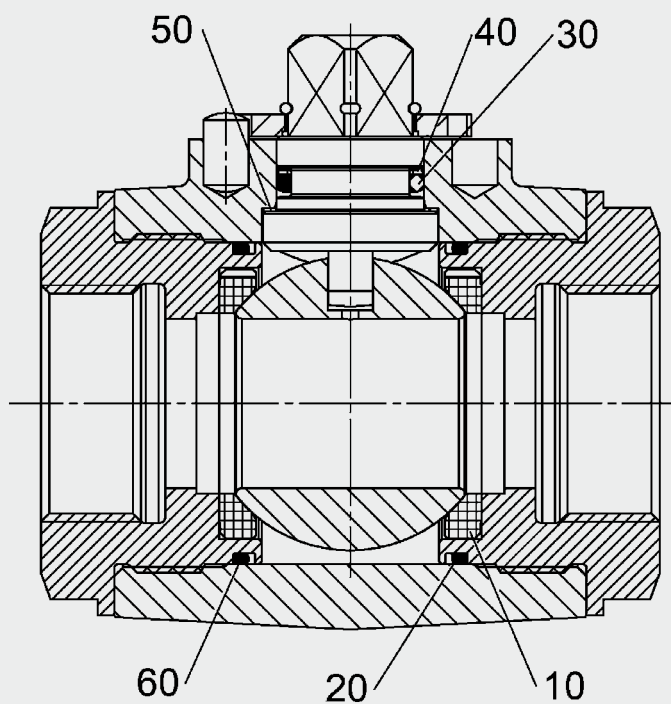
スペアパーツ

(シールキット)

KHB, DN 04 - 25



KHM, DN 32 - 50



シールキット	パーツ No.
DN 04/06	703 048
DN 08/10	703 014
DN 13	703 046
DN 12/16	703 010
DN 20	703 005
DN 25	703 004
DN 32	703 045
DN 40	701 292
DN 50	703 007

上記図面に記載された部品No.がシールキットに含まれています。

注意:

本カタログに記載されている値は、記述されている作動条件下、および使用目的に基づきます。上記と異なる目的や作動条件下にて本製品を使用する場合は、弊社へお問い合わせください。

尚、技術仕様は変更される場合がありますのでご了承ください。

HYDAC 株式会社ハイダック

本社営業部
 東京都中央区八丁堀3-25-7
 KSKビル本館2階
 Tel:03-3537-3620
 Fax:03-3537-3622
 Internet: www.hydac.com
 E-Mail: sales@hydac.co.jp