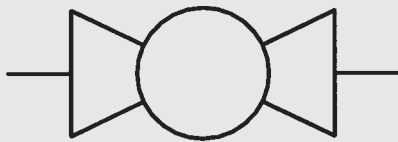
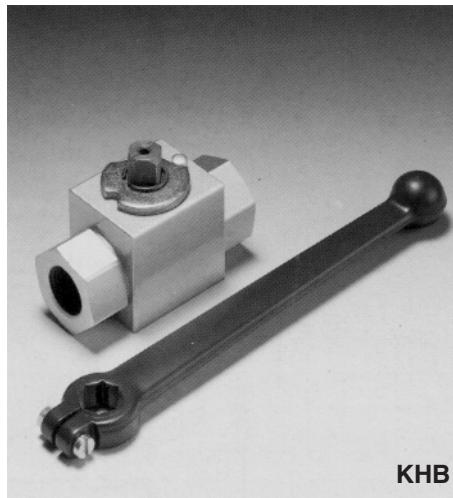


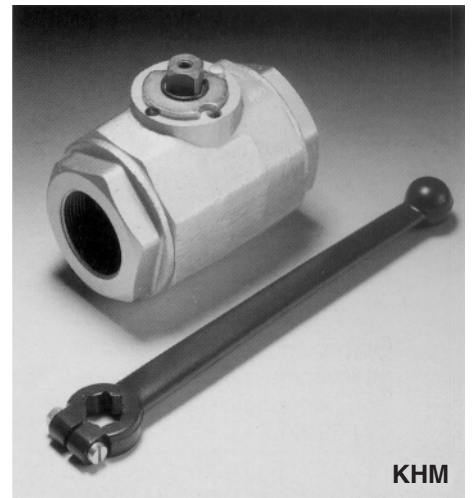
Llaves de bola KHB/KHM



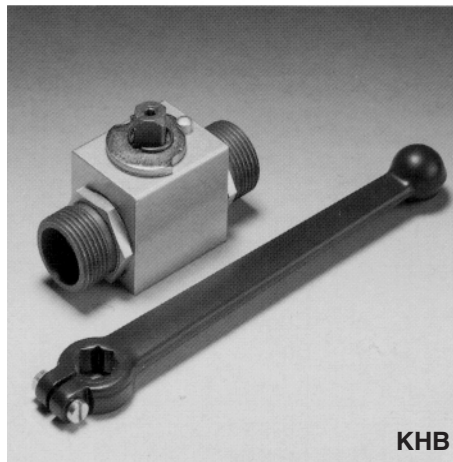
hasta 500 bar
hasta DN 50



KHB



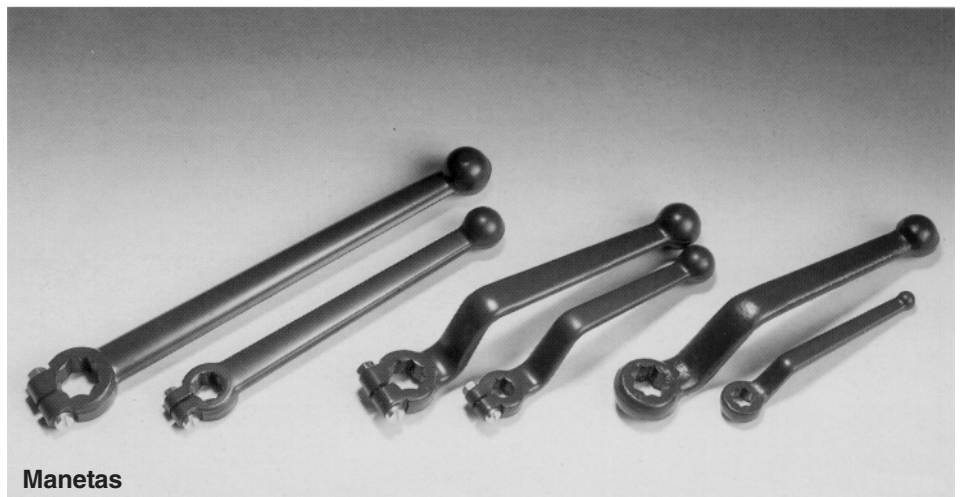
KHM



KHB



KHM



Manetas

1. DESCRIPCIÓN

1.1. GENERALIDADES

Las llaves de bola de brida de 2/2 vías son, según DIN-ISO 1219 unidades que sirven para aislar una corriente de presión media en ambas direcciones.

Se diferencian dos modelos:

Forma de bloque (KHB)-DN 04-25

Forma de manguito (KHM)-DN32-50

Las ventajas de estas llaves de bola son:

- Indicador de posición de conexión óptica por muesca en el eje de accionamiento
- Limitación de conexión por pasador y arandela tope
- Anillo de apoyo en la junta de eje de conexión DN 04-50 y en las piezas de conexión DN 32-50
- Ningún reajuste manual de juntas, ya que no hay prensaestopas
- Principio de estanqueidad con bola flotante que estanqueiza por ambos lados.
- Paso de caudal para circulación sin impedimentos del medio
- Accionamiento sencillo
- Protección de superficie fosfatada o amarilla zincada DN 04-25 y fosfatada DN 32-50

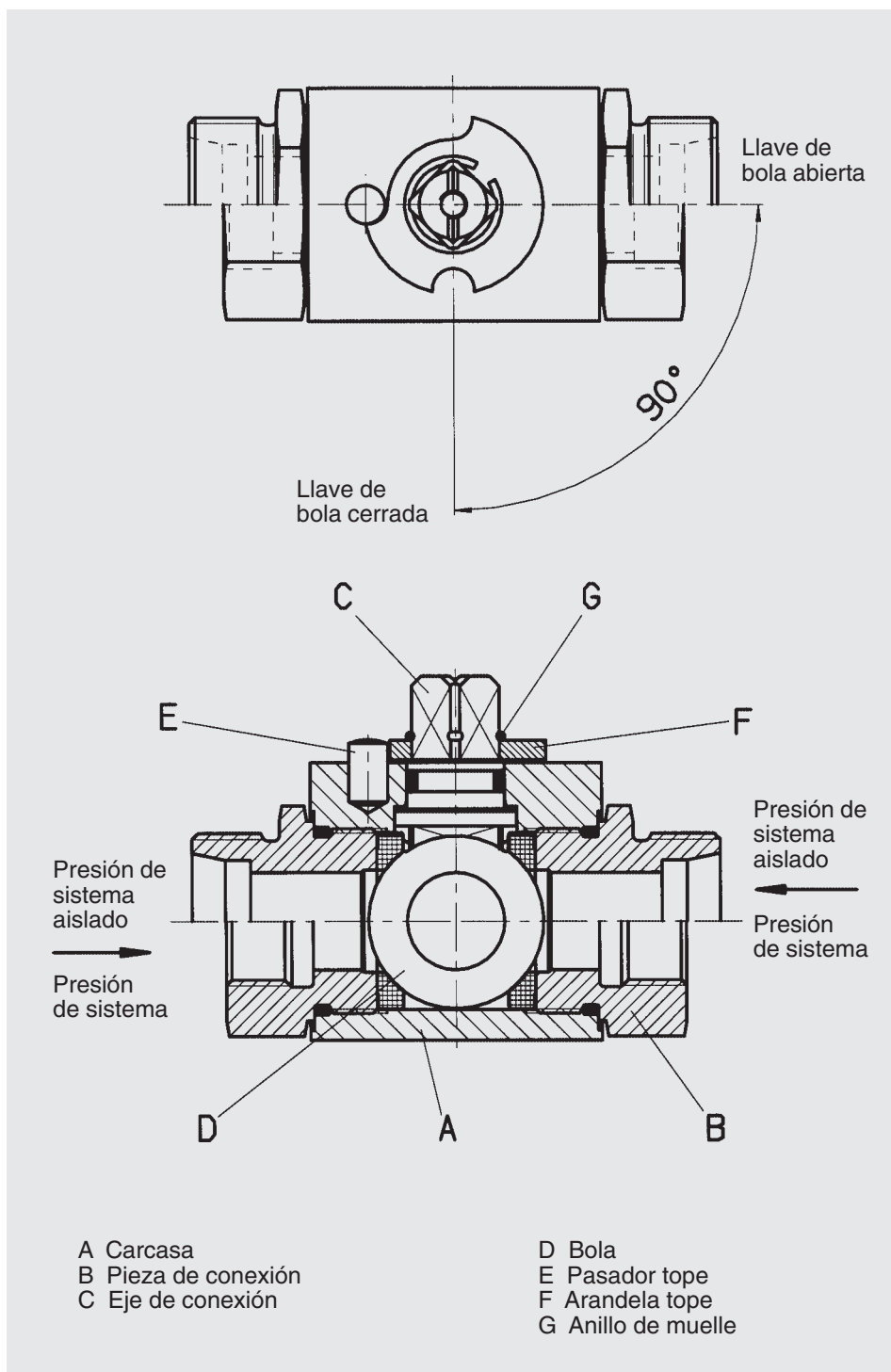
Llaves de bola suministrables en ejecución de acero inoxidable.

Manetas véase prospecto nº 5.515../...

Se pueden suministrar otras ejecuciones para casi todos los casos de aplicación para por ejemplo medios agresivos o gaseosos. Los certificados de prueba así como de material EN 10204 y certificados de fabricante según DIN 55350, parte 18, se pueden suministrar sobre consulta.

1.2. FUNCIONAMIENTO

Girando el husillo de conexión, la bola pasa de la posición de conexión abierta a la posición de conexión cerrada. La bola es presionada por la presión de sistema hacia el lado de la junta de cierre de bola separada de la presión y estanqueiza el caudal sin aceite de fuga.



1.3. APLICACIÓN

Las llaves de bola de 2/2 vías se aplican para el aislamiento de un caudal en circuitos hidráulicos.

Los sectores de aplicación son por ejemplo:

- Máquina-herramienta
- Construcción de instalaciones
- Hidráulico móvil
- Maquinaria agrícola

1.4. OBSERVACIONES

Las llaves de bola no son adecuadas desde el punto de vista del tipo como válvulas de estrangulación, por ello y para evitar que las juntas de cierre se estropeen, tienen que estar apretadas continuamente hasta el tope.

Para un funcionamiento seguro se deberían tener en cuenta además las indicaciones sobre la presión y la temperatura.

Hay que tener en cuenta la presión de servicio admisible del racor.

En el suministro no se incluyen en los racores las tuercas y los anillos.

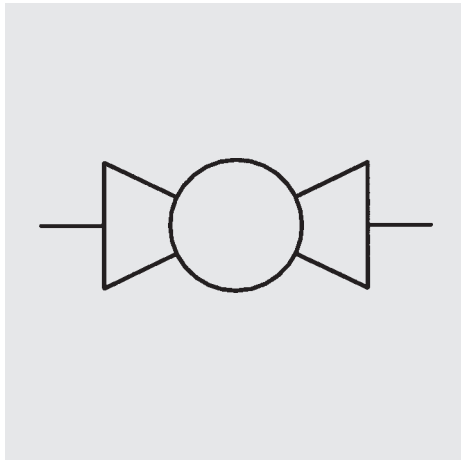
Las manetas se suministran sueltas.

2. CARACTERÍSTICAS

2.1. GENERALIDADES

2.1.1 Denominación y símbolo

Llave de bola de bloque KHB
Llave de bola de manguito KHM



2.1.2 Códigos de tipos (ejemplo de pedido)

KHB - G 1/2 - 1212 - 01 X - .

Denominación

KHB = Llave de bola de bloque DN 04-25
KHM = Llave de bola de manguito DN 32-50

Tipo de conexión

Tamaño de rosca y tubo diámetro exterior y tipo de conexión (véase tabla 2.1.3)

Materiales

	Cifra de material
Carcasa, pieza de conexión y eje de conexión (acero)	1
Bola (latón) DN 04-25	2
1 = (acero) DN 32-50	
Juntas de cierre (POM)	1
Junta de eje de conexión Perbunan (NBR)	2
4 = Viton (FKM)	

Ejecución

01 = Maneta de aluminio recto (AG)
DN 12 - 50
02 = Maneta de aluminio acodado (AK)
DN 12 - 50
03 = Maneta bornada de fundición de zinc recto (ZG)
DN 04 - 10, 13
04 = Maneta con tornillo de fundición de zinc acodada (ZK)
DN 04 - 10, 13
06 = Maneta con tornillo de acero acodada (SK)
DN 12 - 50
09 = sin maneta

Serie

(fijada por el fabricante)

Protección de superficie

sin dato = fosfatado
G = amarillo zincado

En el pedido indique por favor el número de material (véase tabla 2.1.3). Los tipos no standard tienen plazos más largos y un recargo en el precio.

2.1.3 Suministro standard

Tipo de conexión	Referencia de rosca y diámetro exterior Ø RA	Ancho nominal DN	Presión nominal PN [bar]	Código = nº material	Peso [kg]		
G	Rosca interior Whitworth según ISO 228	KHB-G 1/8 -1212-03X	04	500	855304	0,38	
		KHB-G 1/8 -1212-04X	04	500	397593	0,34	
		KHB-G 1/8 -1212-09X	04	500	397605	0,29	
		KHB-G 1/4 -1212-03X	06	500	855305	0,41	
		KHB-G 1/4 -1212-04X	06	500	397595	0,37	
		KHB-G 1/4 -1212-09X	06	500	397607	0,32	
		KHB-G 3/8 -1212-03X	10	500	854360	0,55	
		KHB-G 3/8 -1212-04X	10	500	397598	0,51	
		KHB-G 3/8 -1212-09X	10	500	397609	0,46	
		KHB-G 1/2 -1212-03X-SW09	13	500	854326	0,67	
		KHB-G 1/2 -1212-04X-SW09	13	500	397716	0,64	
		KHB-G 1/2 -1212-09X-SW09	13	500	397730	0,59	
		KHB-G 1/2 -1212-01X	16	400	855308	0,77	
		KHB-G 1/2 -1212-02X	16	400	397600	0,76	
		KHB-G 1/2 -1212-06X	16	400	854361	0,96	
		KHB-G 1/2 -1212-09X	16	400	397611	0,70	
		KHB-G 3/4 -1212-01X	20	315	855309	1,40	
		KHB-G 3/4 -1212-02X	20	315	397601	1,40	
		KHB-G 3/4 -1212-06X	20	315	700898	1,56	
		KHB-G 3/4 -1212-09X	20	315	397613	1,30	
		KHB-G 1 -1212-01X	25	315	855310	2,13	
		KHB-G 1 -1212-02X	25	315	397602	2,13	
		KHB-G 1 -1212-06X	25	315	700899	2,29	
		KHB-G 1 -1212-09X	25	315	397615	2,03	
		KHM-G 11/4 -1112-01X	32	315	700721	3,13	
		KHM-G 11/4 -1112-02X	32	315	700723	3,14	
		KHM-G 11/4 -1112-06X	32	315	851517	3,36	
		KHM-G 11/4 -1112-09X	32	315	851931	3,01	
		KHM-G 11/2 -1112-01X	40	315	700724	4,50	
		KHM-G 11/2 -1112-02X	40	315	700726	4,51	
		KHM-G 11/2 -1112-06X	40	315	707731	4,73	
		KHM-G 11/2 -1112-09X	40	315	850713	4,38	
		KHM-G 2 -1112-01X	50	315	700727	6,72	
		KHM-G 2 -1112-02X	50	315	704852	6,73	
		KHM-G 2 -1112-06X	50	315	700884	6,95	
		KHM-G 2 -1112-09X	50	315	851662	6,60	
	LR	Racor serie ligera según DIN 2353	KHB-06LR -1212-03X	04	500	397524	0,35
			KHB-06LR -1212-04X	04	500	397618	0,31
			KHB-06LR -1212-09X	04	500	854722	0,26
			KHB-08LR -1212-03X	06	500	854829	0,35
KHB-08LR -1212-04X			06	500	397621	0,31	
KHB-08LR -1212-09X			06	500	854723	0,26	
		KHB-10LR -1212-03X	08	500	397525	0,52	
		KHB-10LR -1212-04X	08	500	397624	0,48	
		KHB-10LR -1212-09X	08	500	854724	0,43	
		KHB-12LR -1212-03X	10	500	854734	0,52	
		KHB-12LR -1212-04X	10	500	854378	0,48	
		KHB-12LR -1212-09X	10	500	854725	0,43	
		KHB-15LR -1212-03X-SW09	13	500	854834	0,62	
		KHB-15LR -1212-04X-SW09	13	500	700954	0,59	
		KHB-15LR -1212-09X-SW09	13	500	854726	0,54	
		KHB-15LR -1212-01X	12	400	397526	0,71	
		KHB-15LR -1212-02X	12	400	397627	0,70	
		KHB-15LR -1212-06X	12	400	854837	0,90	
		KHB-15LR -1212-09X	12	400	854727	0,64	
		KHB-18LR -1212-01X	16	400	397527	0,70	
		KHB-18LR -1212-02X	16	400	397629	0,70	
		KHB-18LR -1212-06X	16	400	854838	0,90	
		KHB-18LR -1212-09X	16	400	397640	0,63	
		KHB-22LR -1212-01X	20	315	397528	1,35	
		KHB-22LR -1212-02X	20	315	397632	1,35	
		KHB-22LR -1212-06X	20	315	854841	1,51	
		KHB-22LR -1212-09X	20	315	854729	1,25	
		KHB-28LR -1212-01X	25	315	397529	1,64	
		KHB-28LR -1212-02X	25	315	397634	1,64	
		KHB-28LR -1212-06X	25	315	854843	1,80	
		KHB-28LR -1212-09X	25	315	854730	1,54	
		KHM-35LR -1112-01X	32	315	700573	3,48	
		KHM-35LR -1112-02X	32	315	850864	3,49	
		KHM-35LR -1112-06X	32	315	851640	3,71	
		KHM-35LR -1112-09X	32	315	851935	3,36	
		KHM-42LR -1112-01X	40	315	700576	5,00	
		KHM-42LR -1112-02X	40	315	707721	5,01	
		KHM-42LR -1112-06X	40	315	850739	5,23	
		KHM-42LR -1112-09X	40	315	850746	4,88	

Tipo de conexión	Referencia de rosca y diámetro exterior Ø RA	Ancho nominal DN	Presión nominal PN [bar]	Código = nº material	Peso [kg]
Racor serie pesada según DIN 2353	KHB-08SR -1212-03X	04	500	397530	0,37
	KHB-08SR -1212-04X	04	500	397645	0,33
	KHB-08SR -1212-09X	04	500	854732	0,28
	KHB-10SR -1212-03X	06	500	854830	0,41
	KHB-10SR -1212-04X	06	500	397648	0,37
	KHB-10SR -1212-09X	06	500	854733	0,32
	KHB-12SR -1212-03X	08	500	854833	0,54
	KHB-12SR -1212-04X	08	500	397651	0,50
	KHB-12SR -1212-09X	08	500	854761	0,45
	KHB-16SR -1212-03X-SW09	13	500	854835	0,64
	KHB-16SR -1212-04X-SW09	13	500	397725	0,60
	KHB-16SR -1212-09X-SW09	13	500	854763	0,55
	KHB-16SR -1212-01X	12	400	397532	0,72
	KHB-16SR -1212-02X	12	400	397655	0,72
	KHB-16SR -1212-06X	12	400	854839	0,92
	KHB-16SR -1212-09X	12	400	854764	0,65
	KHB-20SR -1212-03X-SW09	13	500	854836	0,69
	KHB-20SR -1212-04X-SW09	13	500	397728	0,66
	KHB-20SR -1212-09X-SW09	13	500	854765	0,61
	KHB-20SR -1212-01X	16	400	397533	0,74
	KHB-20SR -1212-02X	16	400	397658	0,74
	KHB-20SR -1212-06X	16	400	854840	0,94
	KHB-20SR -1212-09X	16	400	854766	0,67
	KHB-25SR -1212-01X	20	315	397534	1,42
	KHB-25SR -1212-02X	20	315	397661	1,42
	KHB-25SR -1212-06X	20	315	854842	1,58
	KHB-25SR -1212-09X	20	315	854767	1,32
	KHB-30SR -1212-01X	25	315	397535	1,97
	KHB-30SR -1212-02X	25	315	397663	1,97
	KHB-30SR -1212-06X	25	315	854844	2,13
	KHB-30SR -1212-09X	25	315	854768	1,87
	KHM-38SR -1112-01X	32	315	700658	3,55
	KHM-38SR -1112-02X	32	315	700944	3,56
	KHM-38SR -1112-06X	32	315	855460	3,78
	KHM-38SR -1112-09X	32	315	851944	3,43

SR

2.1.4 Tipo

El cuerpo de cierre está ejecutado en forma de bola

2.1.5 Tipo de conexión

Rosca interna Whitworth según ISO 228

Racor ligero y pesado según DIN 2353

2.1.6 Sentido del montaje

cualquiera

2.1.7 Peso

Véase tabla 2.1.3

2.1.8 Sentido del caudal

cualquiera

2.1.9 Temperatura ambiente

-10 °C hasta +80 °C

2.1.10 Materiales

Carcasa, piezas de conexión y eje de conexión de acero, protección de superficie fosfatada.

Protección de superficie fosfatada DN 32- 50

Bola de conexión en DN 04-25 de latón, cromado de latón

Bola de conexión en DN 32-50 de acero, cromado

Junta de bola de plástico de alta calidad (POM)

Juntas blandas de Perbunan (NBR) o Viton (FKM)

Maneta SW 09 de zinc fundido zincado DN 04 – 10, 13 y SW 12-17 de aluminio rojo anodizado o acero zincado DN 12-50

2.2. CARACTERISTICAS HIDRAULICAS

2.2.1 Presión nominal

PN 315 bar hasta PN 500 bar (véase tabla 2.1.3)

2.2.2 Fluidos de presión

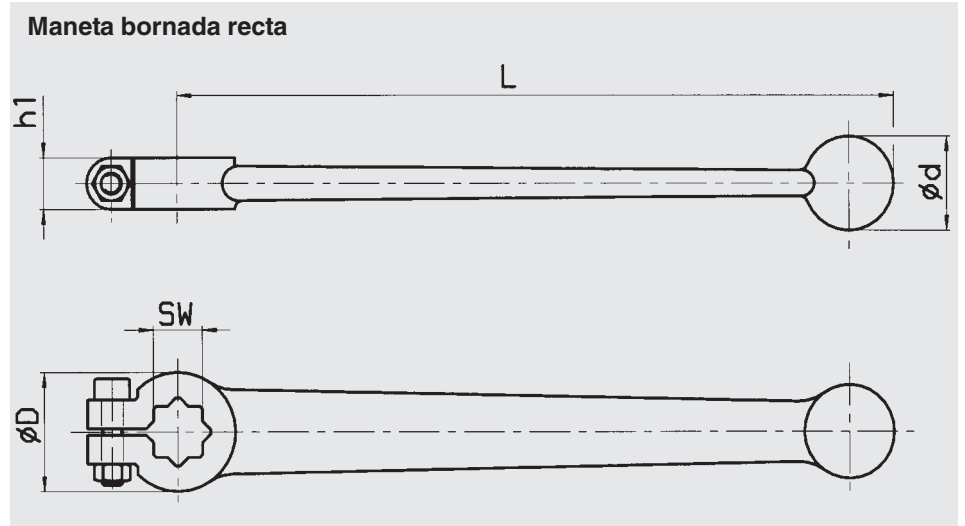
Aceite mineral según DIN 51524 parte 1 y parte 2 (otros medios sobre consulta)

2.2.3 Temperatura de fluido de presión

-10 °C hasta +80 °C

3. DIMENSIONES

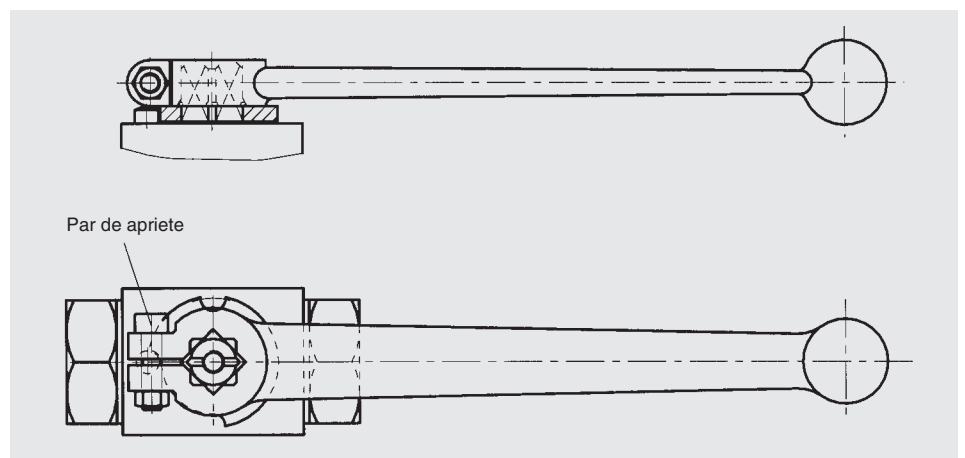
3.1. MANETAS



L	ØD	Ød	h1	SW	Ancho nominal KH	Ejecución	Código = n° material
150	22	15	10	09	04-10, 13	03 (ZG)	559419
175	28	22	12	12	12-16	01 (AG)	270100
200	32	24	12	14	20-25	01 (AG)	270101
240	36	26	14	17	32-50	01 (AG)	270311

3.1.1 Instrucciones de montaje

La maneta se pone en el husillo cuadrado de la llave de bola y se borna mediante el tornillo lateral al cuadrado.

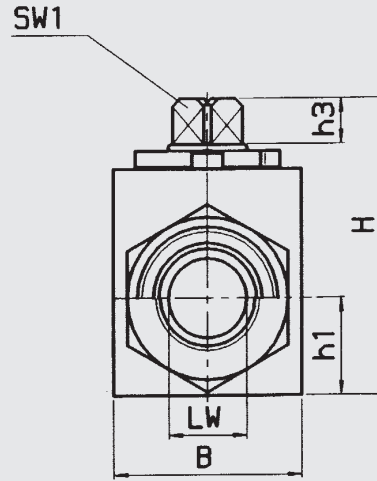
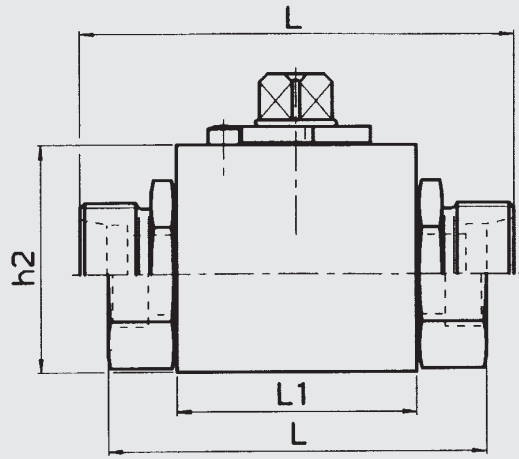


	SW 09 M5 x 20	SW 12 M5 x 20	SW 14 M6 x 30	SW 17 M6 x 30
Par de apriete	3 Nm	3 Nm	5 Nm	7 Nm

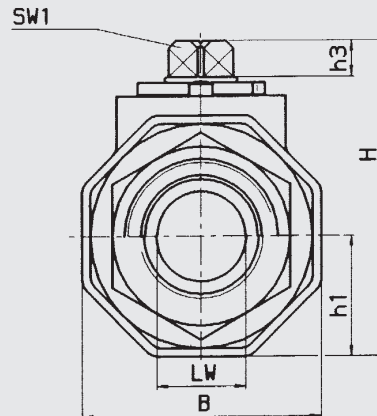
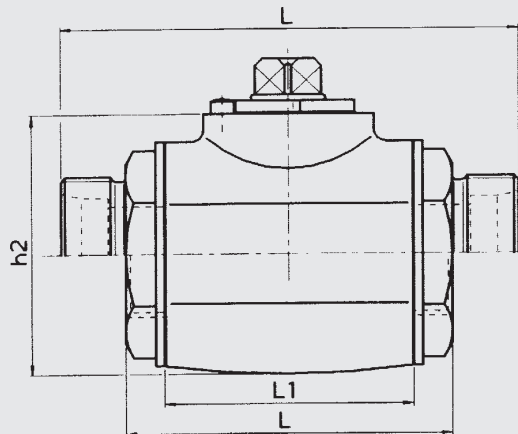
La maneta se puede girar a 45°.

3.2. LLAVE DE BOLA

KHB



KHM

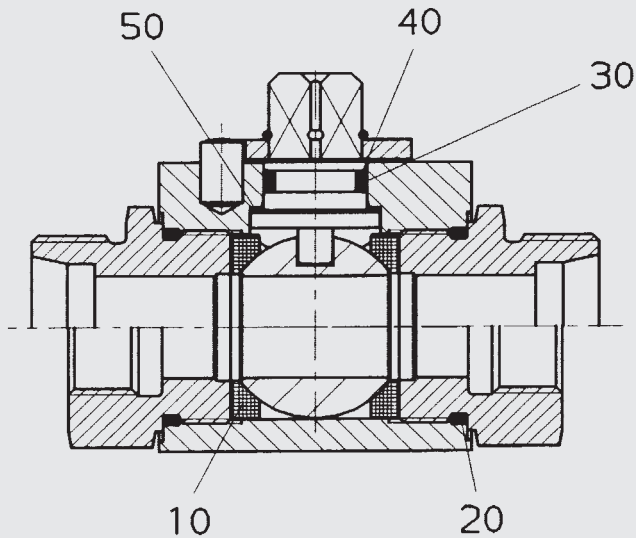


Tipo de conexión	Tipo	DN	LW	RA	d1	i	L	L1	B	H	h1	h2	h3	SW1	SW2
	KHB-G 1/8	04	06	-	G 1/8	10	69	35	25	48	13	35	8	09	19
	KHB-G 1/4	06	06	-	G 1/4	14	69	35	25	48	13	35	8	09	22
	KHB-G 3/8	10	10	-	G 3/8	14	72	42	32	53	17	40	8	09	27
	KHB-G 1/2	13	12	-	G 1/2	15	83	47	35	53	17	40	8	09	30
	KHB-G 1/2	16	15	-	G 1/2	16	83	47	38	62	19	45	11	12	32
	KHB-G 3/4	20	20	-	G 3/4	18	95	60	48	75	24,5	57	11	14	41
	KHB-G 1	25	25	-	G 1	20,5	113	65	57	82	28,5	64	11	14	50
	KHM-G 1 1/4	32	30	-	G 1 1/4	22	110	84	75	102,7	37,5	84,2	12	17	60
	KHM-G 1 1/2	40	38	-	G 1 1/2	24	130	91	85	113,7	42,5	95,2	12	17	70
	KHM-G 2	50	48	-	G 2	26	140	100	105	131,2	52,5	112,7	12	17	80
	KHB-06LR	04	04	06	M12x1,5	10	67	35	25	48	13	35	8	09	19
	KHB-08LR	06	06	08	M14x1,5	10	67	35	25	48	13	35	8	09	19
	KHB-10LR	08	08	10	M16x1,5	11	74	42	32	53	17	40	8	09	27
	KHB-12LR	10	10	12	M18x1,5	11	74	42	32	53	17	40	8	09	27
	KHB-15LR	13	12	15	M22x1,5	12	82	47	35	53	17	40	8	09	30
	KHB-15LR	12	12	15	M22x1,5	12	82	47	38	62	19	45	11	12	32
	KHB-18LR	13	12	18	M26x1,5	12	82	47	35	53	17	40	8	09	30
	KHB-18LR	16	15	18	M26x1,5	12	82	47	38	62	19	45	11	12	32
	KHB-22LR	20	19	22	M30x2	14	101	60	48	75	24,5	57	11	14	41
	KHB-28LR	25	24	28	M36x2	14	108	65	57	82	28,5	64	11	14	50
	KHB-35LR	32	30	35	M45x2	16	141	84	75	102,7	37,5	84,2	12	17	60
	KHM-42LR	40	36	42	M52x2	16	162	91	85	113,7	42,5	95,2	12	17	70
	KHB-08SR	04	05	08	M16x1,5	12	73	35	25	48	13	35	8	09	19
	KHB-10SR	06	06	10	M18x1,5	12	73	35	25	48	13	35	8	09	19
	KHB-12SR	08	08	12	M20x1,5	12	76	42	32	53	17	40	8	09	27
	KHB-14SR	10	10	14	M22x1,5	14	80	42	32	53	17	40	8	09	27
	KHB-16SR	13	12	16	M24x1,5	14	86	47	35	53	17	40	8	09	30
	KHB-16SR	12	12	16	M24x1,5	14	86	47	38	62	19	45	11	12	32
	KHB-20SR	13	12	20	M30x2	16	90	47	35	53	17	40	8	09	30
	KHB-20SR	16	15	20	M30x2	16	90	47	38	62	19	45	11	12	32
	KHB-25SR	20	20	25	M36x2	18	109	60	48	75	24,5	57	11	14	41
	KHB-30SR	25	25	30	M42x2	20	120	65	57	82	28,5	64	11	14	50
	KHM-38SR	32	30	38	M52x2	22	153	84	75	102,7	37,5	84,2	12	17	60

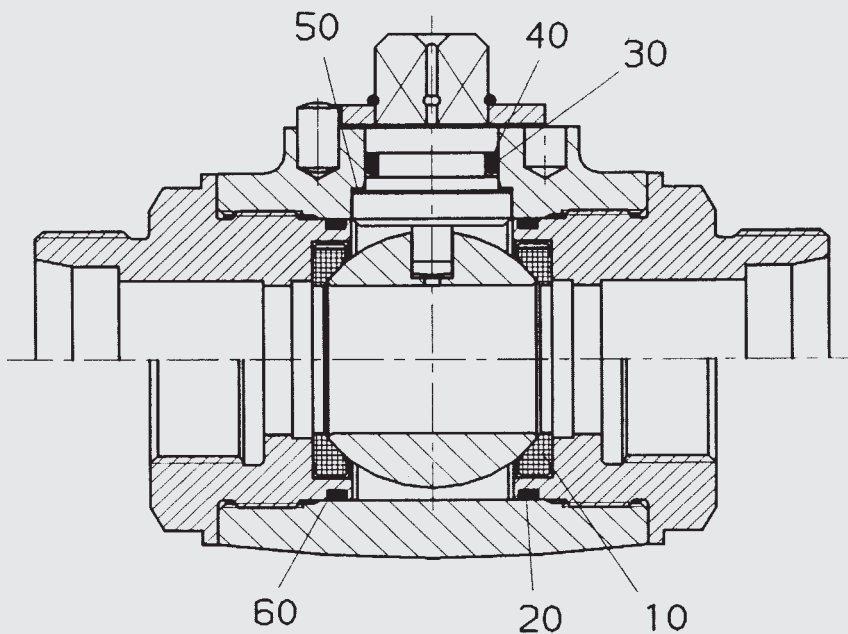
4. PIEZAS DE REPUESTO

(Juego de juntas)

KHB, DN 04 - 25



KHM, DN 32 - 50



Juego de juntas	Codigó = N° de material
DN 04/06	703 048
DN 08/10	703 014
DN 13	703 046
DN 12/16	703 010
DN 20	703 005
DN 25	703 004
DN 32	703 045
DN 40	701 292
DN 50	703 007

Las piezas del dibujo superior están en el juego de juntas.

5. NOTAS

Los datos de este catálogo se refieren a las condiciones de servicio y casos de aplicación descritos.

En casos de aplicación diferentes y/o condiciones de servicio diríjase por favor al departamento correspondiente.

Reservado el derecho de modificaciones técnicas.