

Robinetts à brides

KHBF / KHMFF / KHMFF

Code de commande
(exemple de commande)

KHBF 16 PN040 11141 02 X ...

Désignation

KHBF = robinet forme bloc DN 16 - 25 (acier)
 KHMFF = robinet forme manchon DN 32 - 50 (acier)
 DN 16 - 50 (acier inox)
 forme longue – DIN 3202 - F1
 DIN-EN 558-1, FTF, série 1
 KHMFF= robinet forme manchon DN 32 - 50 (acier / acier inox)
 forme courte – DIN 3202 - F4
 DIN-EN 558-1, FTF, série 14

Diamètre nominal
(DN)

Plage de pression
(selon DIN 2401)

Matériaux

Corps, pièces de raccordement

1 = acier
 3 = acier inox (1.4571)

Sphère, axe de commande

1 = acier
 3 = acier inox (1.4571)

Joints de sphère

1 = POM (polyamide)

Joints toriques

4 = FKM (Viton)

Brides

1 = acier
 3 = acier inox (1.4571)

(autres combinaisons de matière sur demande)

Levier de commande

02 = levier de commande coudé en aluminium DN 16 - 25
 06 = levier de commande coudé en acier DN 32 - 50

Série

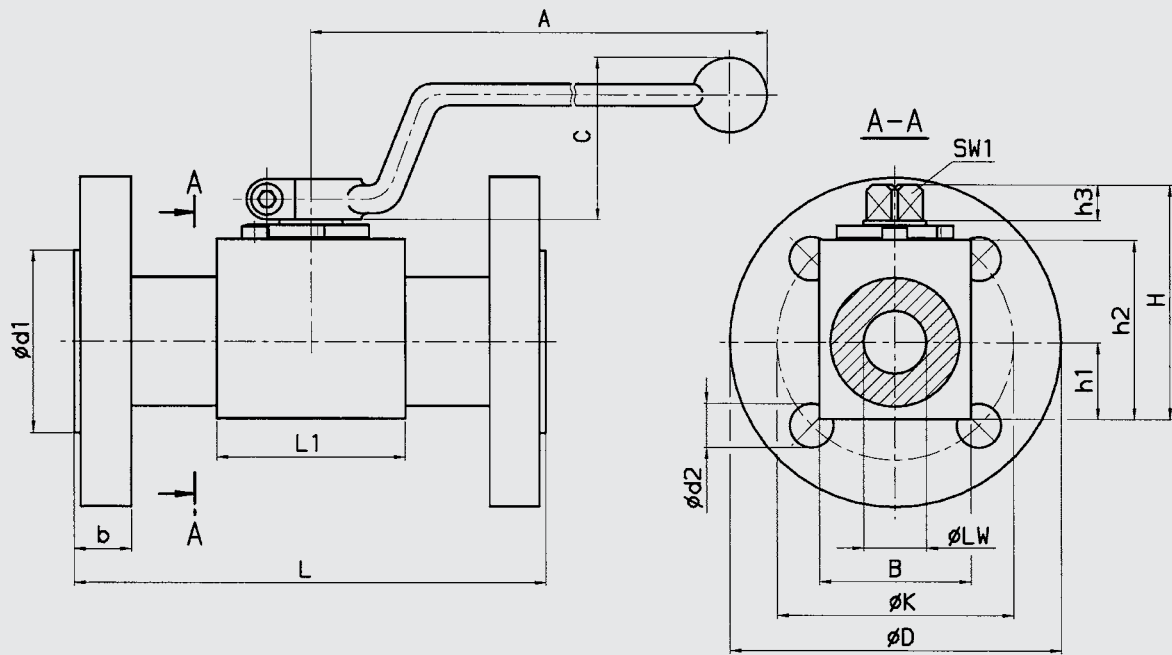
(déterminé par le constructeur)

Traitement de surface

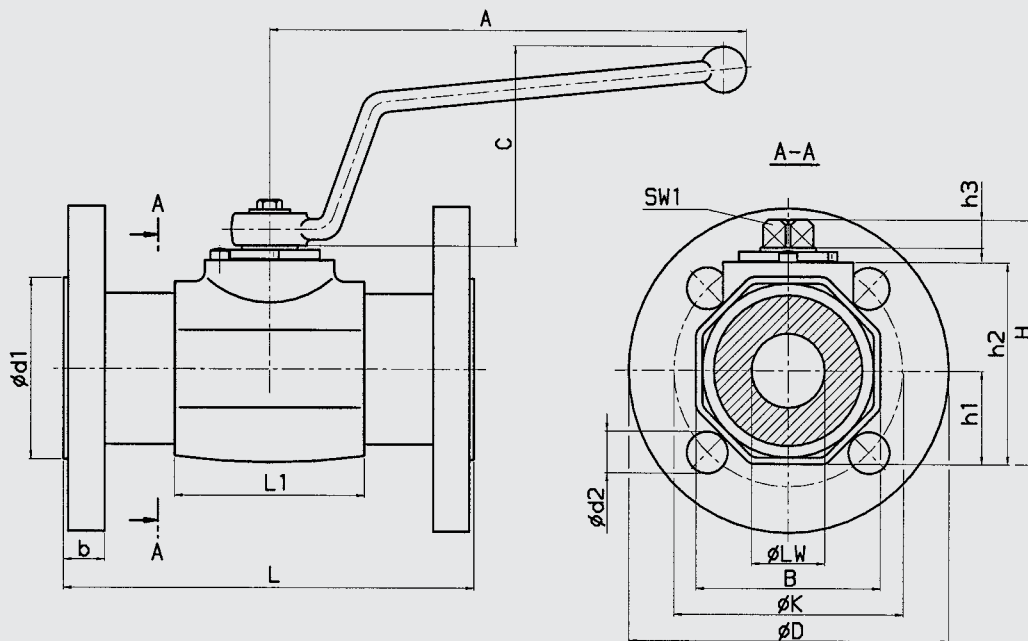
... = phosphaté (aucune indication nécessaire)
 A = zingué, exempt de chrome (VI)

Dimensions

KHBF



KHMF / KHMFF



Forme	Dimensions du corps											PN (robinet) [bar]	
	DN	LW	L1	B	H	h1	h2	h3	SW1	A	C		
Corps forme bloc KHBF	16	15	47	38	62	19	45	11	12	185	47	400	
	20	20	60	48	75	24,5	57	11	14	203	54	315	
DN16-25 (acier)	5	25	65	57	81,5	28,5	64	11	14	203	54	315	
Corps forme manchon KHMF / KHMFF	16	15	46	45	66,5	22,5	48,5	11	12	185	47	400	
	20	20	58	55	78	27,5	60	11	14	203	54	315	
	25	25	64	60	83,5	30	65,5	11	14	203	54	315	
	DN16-50 (acier inox)	32	30	84	75	103	38	85	12	17	228	80	315
	DN32-50 (acier)	40	38	91	85	114	43	96	12	17	228	80	315
	50	48	100	105	131,5	53	113	12	17	228	80	315	

Type de raccordement / Etanchéité	Type	Pression PN [bar]	L	D	d1	d2	K	b	Z*	Poids [kg]	
F1 (FTF, série 1)	Raccordement à brides DIN EN 1092, Forme B2	KHBF - 16	40	130	95	45	14	65	16	4	2,2
		KHMF - 16	160	130	105	45	14	75	20	4	3,0
			315	130	130	45	18	90	26	4	4,1
		KHBF - 20 KHMF - 20	40	150	105	58	14	75	18	4	3,4
		KHBF - 25 KHMF - 25	40	160	115	68	14	85	18	4	5,0
			160	160	140	68	18	100	24	4	7,1
			250	160	150	68	22	105	28	4	8,6
			315	160	160	68	22	115	34	4	9,2
		KHMF - 32	40	180	140	78	18	100	18	4	7,3
			160	180	155	78	22	110	26	4	10,0
		KHMF - 40	40	200	150	88	18	110	18	4	9,5
			160	200	170	88	22	125	28	4	13,0
			250	200	185	88	26	135	34	4	15,5
			315	200	195	88	26	145	38	4	17,5
		KHMF - 50	40	230	165	102	18	125	20	4	13,1
		63	230	180	102	22	135	26	4	18,0	
		160	230	195	102	26	145	30	4	23,5	
		250	230	200	102	26	150	38	8	28,5	
		315	230	210	102	26	160	42	8	31,0	
F4 (FTF, série 14)	Raccordement à brides DIN EN 1092, Forme B2	KHMFF - 032	40	130	140	78	18	100	18	4	6,1
		KHMFF - 040	40	140	150	88	18	110	18	4	7,7
		KHMFF - 050	40	150	165	102	18	125	20	4	10,7

Z* = nombre de perçages de fixation

Caractéristiques techniques

Longueur de la construction :	DIN-EN 558-1 - FTF, série 1 (DIN 3202 – F1, construction longue) DIN-EN 558-1 - FTF, série 14 (DIN 3202 – F4, construction courte)
Dimensions de la bride:	DIN EN 1092, forme B2
Raccordements de la bride :	brides livrées non montées
Sens de montage :	indifférent
Température ambiante :	-10 °C à +80 °C
Pression nominale :	jusqu'à PN 315 (voir tableau pression nominale)
Fluides hydrauliques :	huile minérale selon DIN 51524 partie 1 et 2 (autres fluides sur demande)
Température du fluide hydraulique :	-10 °C à +80 °C
Pièces de rechange :	jeux de joints sur demande
Accessoires :	Tous les robinets sont livrables avec les options suivantes : actionneur capteur de fin de course dispositif de verrouillage

REMARQUE

Les données de ce prospectus se réfèrent aux conditions de fonctionnement et d'utilisation décrites.

Pour des cas d'utilisation et/ou conditions de fonctionnement différents, veuillez vous adresser au service technique compétent.

Sous réserve de modifications techniques.

HYDAC Accessories GmbH
Hirschbachstr. 2
D-66280 Sulzbach/Saar
Tél. : +49 (0)6897 - 509-01
Fax : +49 (0)6897 - 509-1009
Internet : www.hydac.com
E-mail : info@hydac.com

