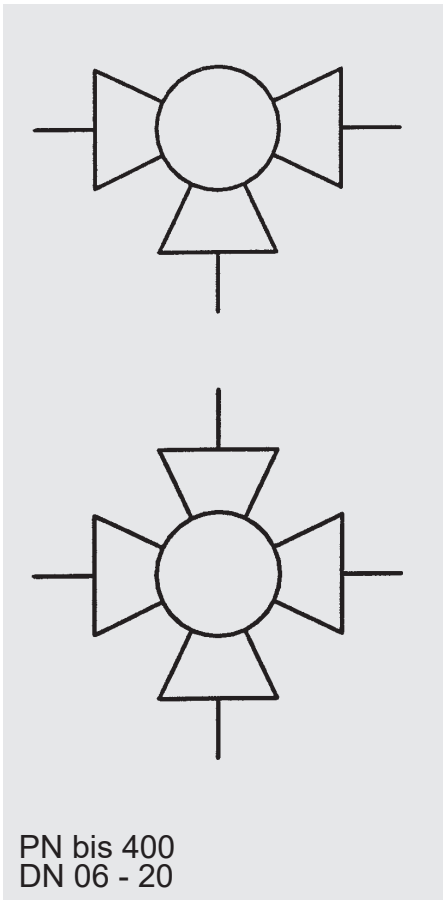




Mehrwege - Platten - Kugelhähne

KH3P / KH4P



PN bis 400
DN 06 - 20

Typenschlüssel (gleichzeitiges Bestellbeispiel)

KH3P 16 L 1114 02 X ...

Benennung

KH3P = Dreiwege - Plattenkugelhahn
KH4P = Vierwege - Plattenkugelhahn

Nennweite (DN)

Kugelbohrung

L, T, X
(gemäß Tabelle siehe nächste Seite)

Werkstoffe

Gehäuse, Verschlussstopfen, Verschlusschraube

- 1 = Stahl
- 3 = Edelstahl

Kugelspindel

- 1 = Stahl
- 3 = Edelstahl

Kugeldichtung

- 1 = POM (Polyacetal)

Weichdichtung

- 4 = FKM (Viton)

(andere Werkstoffe auf Anfrage)

Schalthebel

- 09 = ohne Schalthebel
- 02 = Aluminium - Klemmhebel gekröpft

Serienkennziffer

(wird vom Hersteller festgelegt)

Sonderausführung

SO ... = Kundenspezifische Sonderausführung
180 Grad = Schaltweg 180 Grad
(Beispiele auf der nächsten Seite)

Standard - bzw. bevorzugt lieferbare Typen

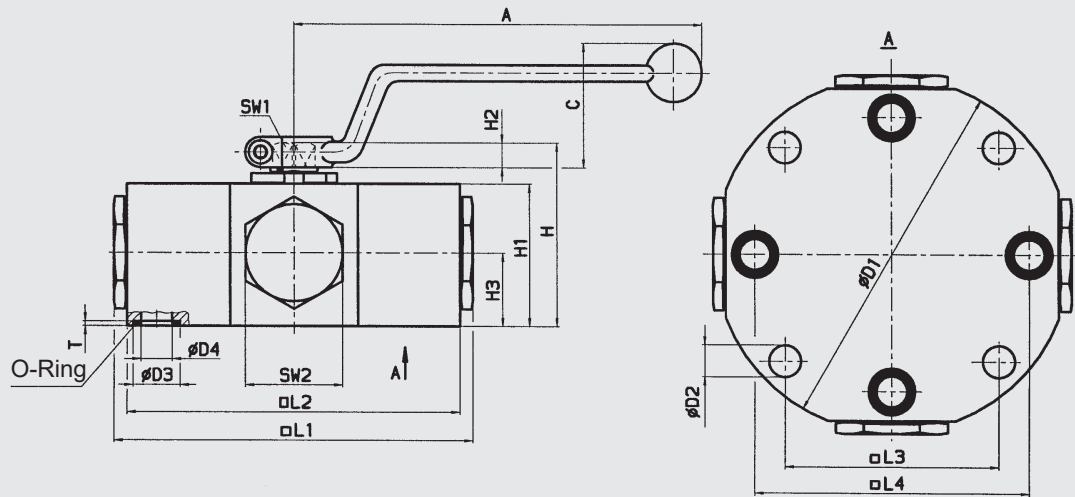
	Kugelbohrung	Schaltweg	Funktionsschema	SO ... Ausführung	
KH3P	L	0° - 90°			-
	T	0° - 45°			45 Grad
	T	0° - 90°			-
	T	0° - 90° - 180°			180 Grad
	L	0° - 45° - 90°			SO 378
	T	0° - 45° - 90°			SO 379
KH4P	T	0° - 90°			-
	X	0° - 45°			45 Grad
	X	0° - 90°			-
	L	0° - 90° - 180°			180 Grad
	T	0° - 90° - 180°			180 Grad
	X	0° - 45° - 90°			SO 385
	T	0° - 45° - 90°			SO 389

* - Rasterung bei 45 Grad

--- Übergangsstellung

Sonstige Ausführungen oder Sonderkugelbohrungen auf Anfrage.

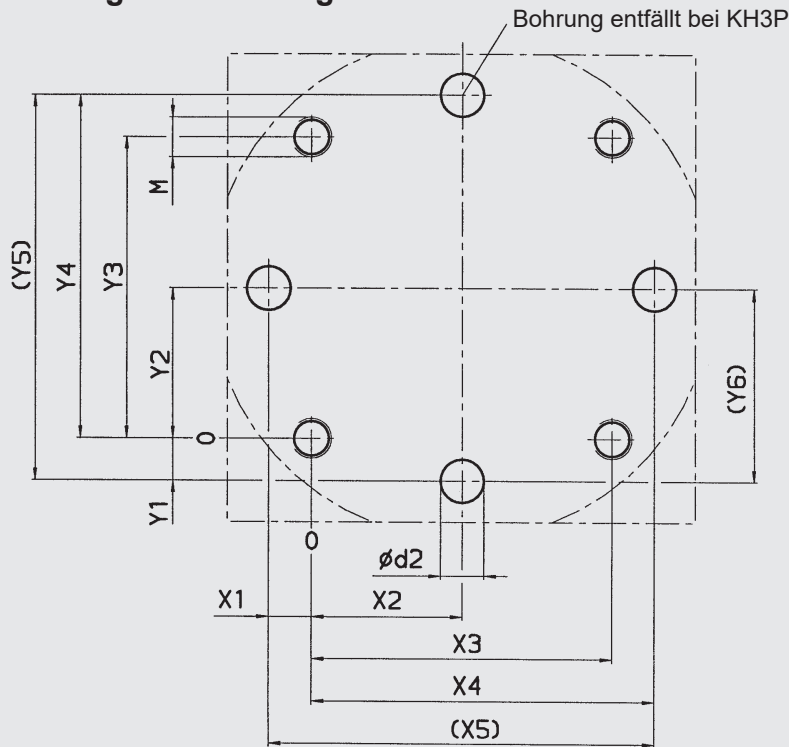
Mehrwege - Plattenkugelhahn mit gekröpftem Aluminiumhebel



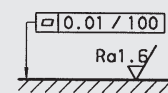
DN	LW	L1	L2	L3	L4	H	H1	H2	H3	D1	D2	D3	D4	SW 1	SW 2	T		
	L - T - X																	
06	5	5	4,5	103	90	70	68,6	57	40	11	22	--	6,5	11,7	6	12	27	1,9
10	9	9	6	113	100	80	81	67,5	50	11,5	27	--	9	14,7	8	14	30	1,9
16	12	12	10	152,5	140	90	115,4	77,5	60	11,5	31,5	150	13,5	19,7	13	14	41	2
20	18	18	14	184	170	100	137	92	73	11,5	36	180	13,5	28,8	18	17	46	2

DN	A	C	O-Ring	Gewicht [kg]	Druckstufe PN [bar]
06	163	52	7,3 x 2,4	2,5	400
10	183	54	10,3 x 2,4	3,7	315
16	183	54	15 x 2,5	7,5	315
20	227	55	24 x 2,5	13,1	250

Bohrbild – Mehrwege - Plattenkugelhahn



Erforderliche Oberflächengüte im Bereich der Aufspannfläche



Freimaßtoleranzen ISO 2768 m

DN	Y1	Y2	Y3	Y4	Y5	Y6	X1	X2	X3	X4	X5	d2	M	Zylinderschraube ISO 4762 (Festigkeitsklasse)	Anzugsdrehmoment MA [Nm]*
06	0,7	35	70	69,3	68,6	34,3	0,7	35	70	69,3	68,6	6	M 6	M 6 - 12.9	10
10	-0,5	40	80	80,3	81,0	40,5	-0,5	40	80	80,5	81,0	8	M 8	M 8 - 12.9	20
16	-12,7	45	90	102,7	115,4	57,7	-12,7	45	90	102,7	115,4	13	M 12	M 12 - 12.9	65
20	-18,5	50	100	118,5	137,0	68,5	-18,5	50	100	118,5	137,0	18	M 12	M 12 - 12.9	70

* Richtwerte bei Reibungskoeffizient μ 0,14

Technische Daten

Einbaulage :	beliebig
Umgebungstemperatur :	-10 °C bis +80 °C
Nennndruck :	bis PN 400 (siehe Druckstufe)
Druckflüssigkeiten :	Mineralöl nach DIN 51524 Teil1 und Teil2 (andere Medien auf Anfrage)
Druckflüssigkeitstemperatur :	-10 °C bis +80 °C
Ersatzteile:	Dichtsätze auf Anfrage lieferbar
Zubehör:	Alle Kugelhähne sind mit folgenden Optionen lieferbar: Stellantrieb Endlagenkontrolle Abschließvorrichtung

ANMERKUNG

Die Angaben in diesem Prospekt beziehen sich auf die beschriebenen Betriebsbedingungen und Einsatzfälle. Bei abweichenden Einsatzfällen und/oder Betriebsbedingungen wenden Sie sich bitte an die entsprechende Fachabteilung.

Anwender tragen in allen Fällen die Verantwortung zur Feststellung der Produkteignung in der konkreten Anwendung. Beziffernde Werte bei Produkteigenschaften sind Durchschnittswerte eines Neuprodukts, die einem Alterungsprozess unterliegen.

Irrtümer und Technische Änderungen behalten wir uns vor.

HYDAC Accessories GmbH
Hirschbachstr. 2
66280 Sulzbach/Saar
Tel.: +49 (0)6897 - 509-01
Fax: +49 (0)6897 - 509-1009
Internet: www.hydac.com
E-Mail: info@hydac.com