

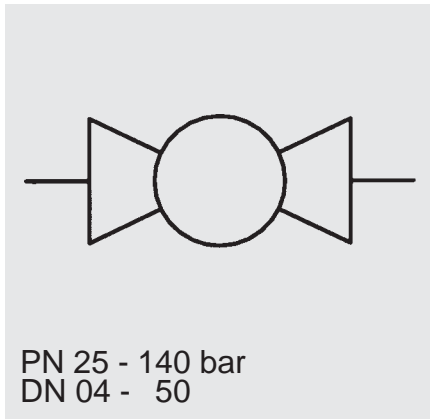


Llaves de bola de baja presión de acero inoxidable

KHNVN / KHNVS

Referencia de tipos
(ejemplo de pedido)

KHNVS Rp 1/2 3333 18 X



PN 25 - 140 bar
DN 04 - 50

Denominación

KHNVN – Llave de bola de baja presión - ejecución normal
KHNVS – Llave de bola de baja presión - ejecución pesada

Tipo de conexión

Tamaño de rosca

Cifras de material

KHNVN / VS

3	3	3	3
Acero inoxidable (AISI 316)	Acero inoxidable (AISI 316)	Plástico (PTFE)	Plástico (PTFE)
Carcasa Umbral	Bola	Juntas de bola	Juntas

Maneta

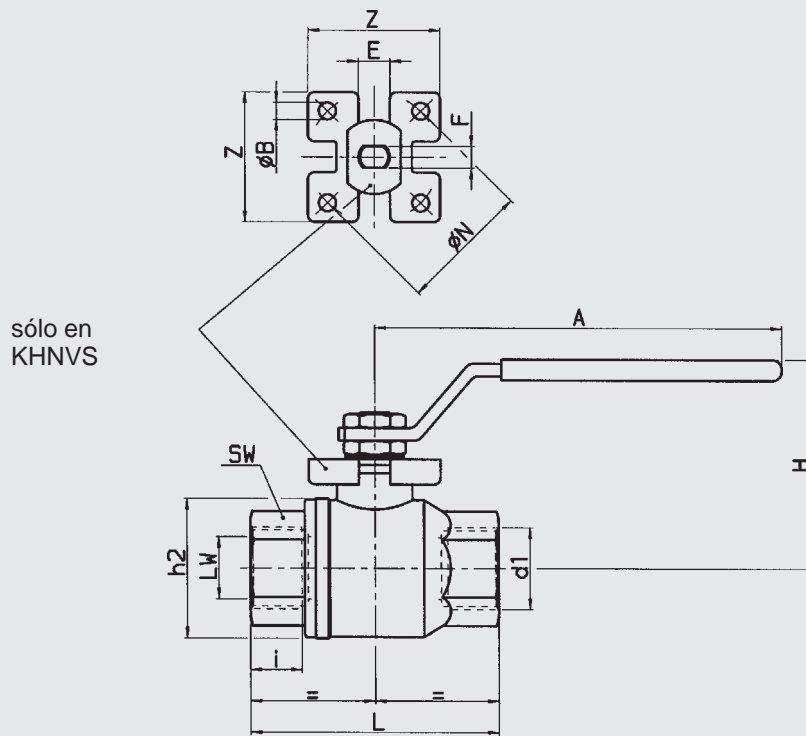
18 = Maneta de acero inoxidable acodada, montada

Cifra de serie

(fijado por el fabricante)

Dimensiones

KHNVN / KHNVS



Tipo	d1	Ancho nominal DN	ØLW	PN (bar)	i	L	Øh2	H	A	SW	Peso (kg)	Material N°
KHNVN	G1/4	06	8	64	10	53,5	30	44,5	111	22	0,22	398344
KHNVN	G3/8	10	10	64	10	53,5	30	44,5	111	22	0,20	398345
KHNVN	G1/2	16	15	64	13	60	32,5	47	111	27	0,25	398346
KHNVN	G3/4	20	20	40	14	70	40	54,5	132	32	0,45	398347
KHNVN	G1	25	25	40	17	79	49	58,5	132	41	0,85	398348
KHNVN	G11/4	32	32	25	19	91	62	70	175	50	1,20	398349
KHNVN	G11/2	40	40	25	19,5	103	75	76,5	175	55	1,80	397686
KHNVN	G2	50	50	25	22,5	124	95	86	175	70	2,70	398350

Tipo	d1	Ancho nominal DN	ØLW	PN (bar)	i	L	Øh2	H	A	SW	Peso (kg)	Material N°
KHNVS	Rp1/8	04	8	140	7,4	55,5	30	50	111	22	0,25	702434
KHNVS	Rp1/4	06	10	140	11	55,5	30	50	111	22	0,24	702402
KHNVS	Rp3/8	10	10	140	11,4	55,5	30	50	111	22	0,22	702403
KHNVS	Rp1/2	16	15	140	15	66	36	53	111	27	0,30	702404
KHNVS	Rp3/4	20	20	105	16,3	79	45	68	132	32	0,50	702405
KHNVS	Rp1	25	25	105	19,1	93	54	77	175	41	0,95	702406
KHNVS	Rp11/4	32	32	64	21,4	100	64	83	175	50	1,30	702407
KHNVS	Rp11/2	40	40	64	21,4	110	80	100	250	55	2,10	702408
KHNVS	Rp2	50	50	64	25,7	131	95	108	250	70	3,30	702409

Tipo	d1	ØB	F	E	ØN	Z
KHNVS	Rp1/8	–	5	8	–	–
KHNVS	Rp1/4	5,5	5	8	36F03	36
KHNVS	Rp3/8	5,5	5	8	36F03	36
KHNVS	Rp1/2	5,5	5	8	36F03	36
KHNVS	Rp3/4	5,5	7	10	42F04	42
KHNVS	Rp1	5,5	8	12	42F04	42
KHNVS	Rp11/4	5,5	8	12	42F04	42
KHNVS	Rp11/2	6,5	10	16	50F05	50
KHNVS	Rp2	8,5	10	16	50F05	50

Datos técnicos

Tipo de conexión:	Rosca interna Whitworth según ISO 228 (G) Rosca interna Whitworth según ISO 7/1 (Rp)
Montaje:	cualquiera
Temperatura ambiente:	-20 °C hasta + 160 °C
Presión nominal:	hasta PN 140 bar
Medios de presión:	Aceite mineral según DIN 51524 parte 1 + 2, medios en forma de gas, aire comprimido, agua otros medios sobre consulta
Temperatura del medio de presión:	-20 °C hasta + 160 °C
Accesorios:	Todas las llaves de bola se pueden suministrar con las siguientes opciones: Accionamiento regulador Control de fin de carrera Dispositivo de cierre

Nota:

Todos los datos de este catálogo se refieren a las condiciones de servicio y casos de aplicación descritos.

Para otras aplicaciones y/o condiciones diríjase por favor al departamento técnico correspondiente.

Sujeto a modificaciones técnicas.