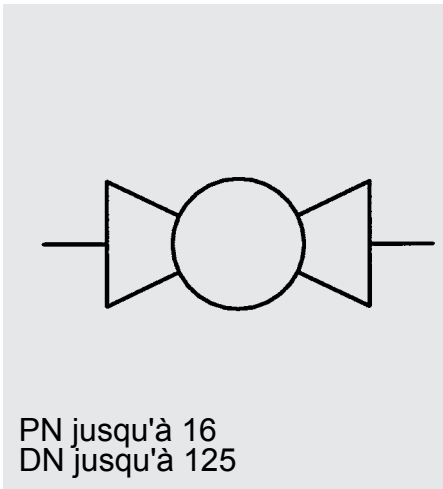




Robinet à brides DN 65 - 125 KHMFF



Code de commande
(exemple de commande)

KHMFF 080 PN016 8834 02 X

Désignation

KHMFF = robinet à brides forme manchon
(construction courte F4) DN 65 - 100
et DN 125 réduit

Diamètre nominal

DN 65 - 100	PN 16	Identification matière	8834
DN 65 - 125	PN 16 réduit	Identification matière	8232

Plage de pression

selon DIN EN 1092

Matériaux

Corps, bride

8 = fonte grise (GG25), pointeau en acier

Tournant sphérique

2 = laiton

8 = fonte grise chromé dur

Joints de sphère

3 = PTFE

Joints du corps et de l'axe de commande

2 = NBR (Perbunan)

4 = FKM (Viton)

Levier de commande

02 = levier de commande coudé en aluminium DN 65 - 100

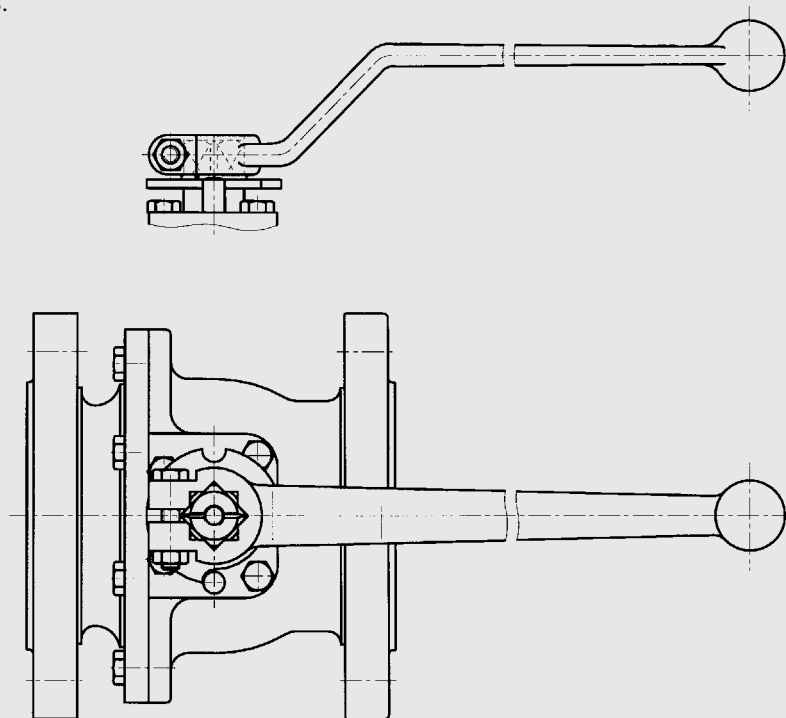
16 = levier de commande coudé en acier, monté passage réduit DN 65 - 125

Série

(déterminé par le constructeur)

Recommandations pour le montage

Le levier de commande à fixation radiale est monté sur l'axe de commande du robinet et bloqué au moyen d'une vis.



Les leviers de commande sont orientables de 45° DN 65 - 100 (sauf pour les tailles 65 - 125 passage réduit avec position indexée)

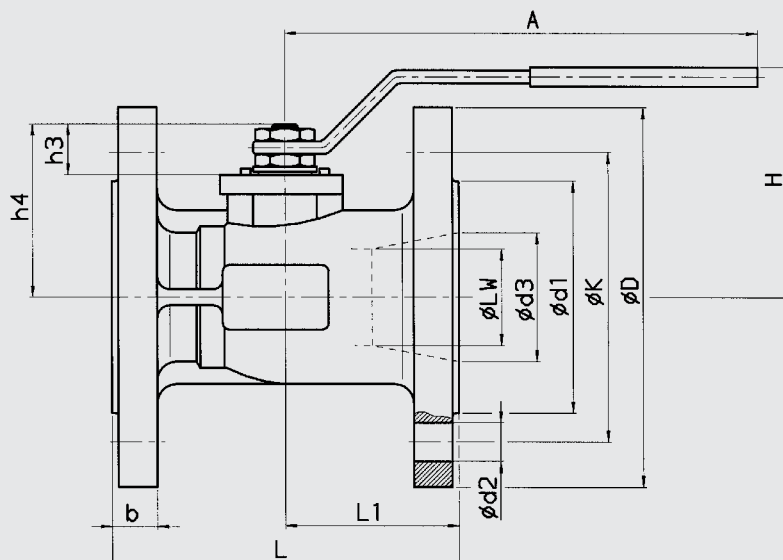
SW 22

Couple de serrage

10 Nm

Dimensions

KHMFF (réduit)

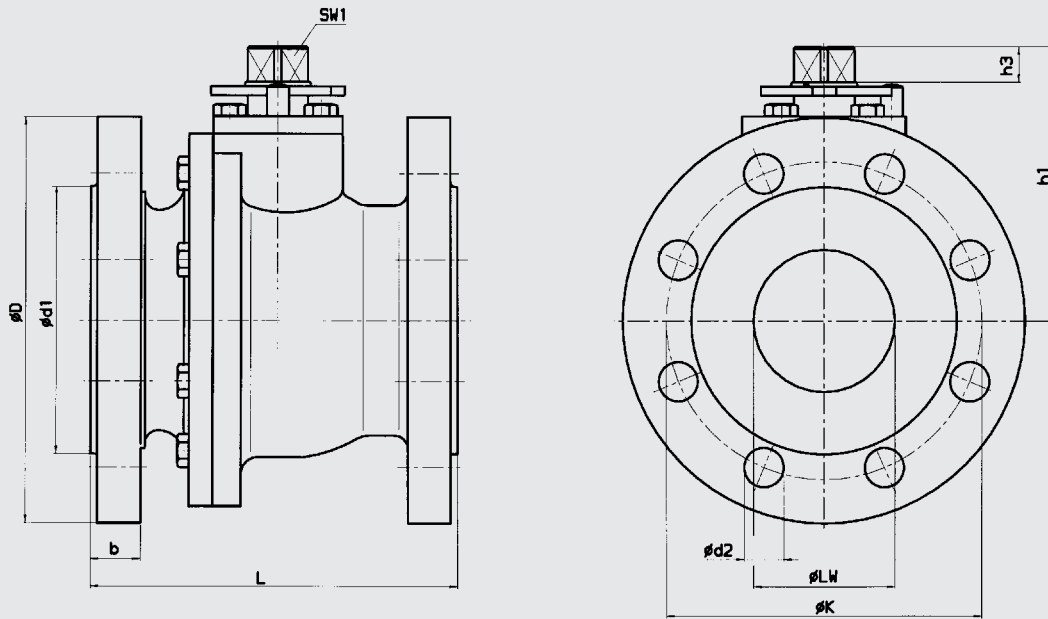


Type de raccordement / étanchéité	Type	Plage de pression	LW	A	L	L1	D	d1	d2	d3	K	b	H	h3	h4	Z*	Poids [kg]	Longueur DIN 3202
Raccord à bride DIN EN 1092, forme B2 F4	KHMFF - 065	16	50,2*	250	170	85	185	122	18	65	145	18	112	23	86,5	4	10,5	F4
	KHMFF - 080	16	64*	321	180	90	200	138	18	80	160	20	128	29	105	8	15	F4
	KHMFF - 100	16	76*	321	190	95	220	158	18	100	180	20	138	29	114,5	8	18	F4
	KHMFF - 125	16	95*	381	200	100	250	188	18	125	210	22	157	33	137,5	8	26,5	F4

* = diamètre nominal réduit

Z* = nombre de perçages sur la bride de fixation

KHMFF (DN 65-100)



Type de raccordement / étanchéité	Type	Plage de pression	LW	L	D	d1	d2	K	b	h1	h3	SW1	Z*	Poids [kg]
F4 Raccord à bride DIN EN 1092, forme B2	KHMFF - 065	10 - 16	65	170	185	122	18	145	21,5	118	16	22	4	17
	KHMFF - 080	10 - 16	80	180	200	138	18	160	24	128	16	22	8	20
	KHMFF - 100	10 - 16	100	190	220	158	18	180	22	142,5	16	22	8	24

Z* = nombre de perçages de fixation

REMARQUE

Les données de ce prospectus se réfèrent aux conditions de fonctionnement et d'utilisation décrites.

Pour des cas d'utilisation et/ou conditions de fonctionnement différents, veuillez vous adresser au service technique compétent.

Sous réserve de modifications techniques.

HYDAC Accessories GmbH
Hirschbachstr. 2
D-66280 Sulzbach/Saar
Tél. : +49 (0)6897 - 509-01
Fax : +49 (0)6897 - 509-1009
Internet : www.hydac.com
E-mail : info@hydac.com

