

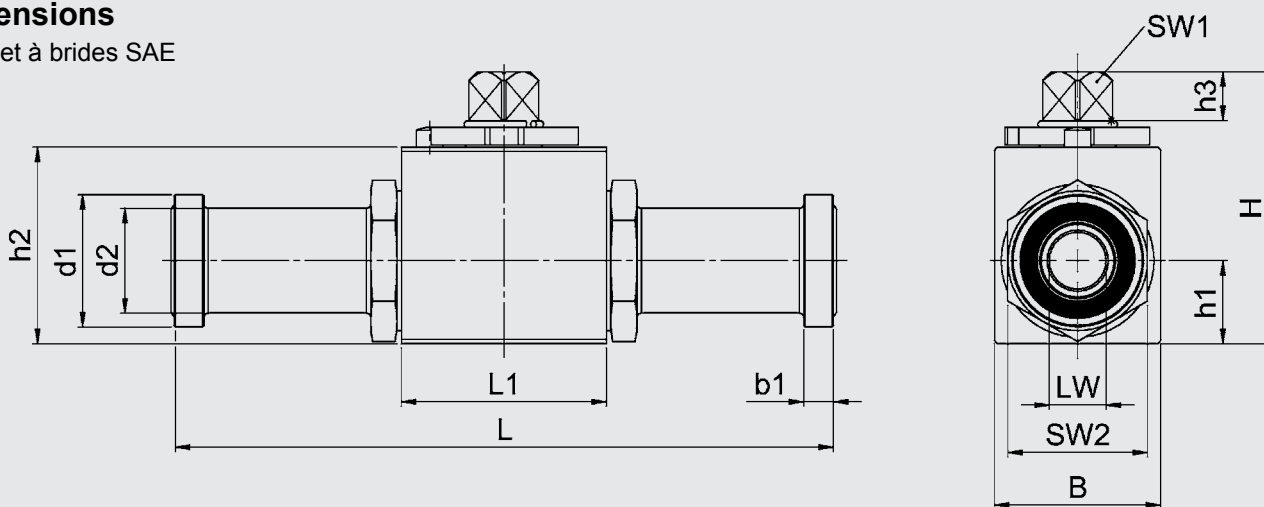


## Caractéristiques techniques

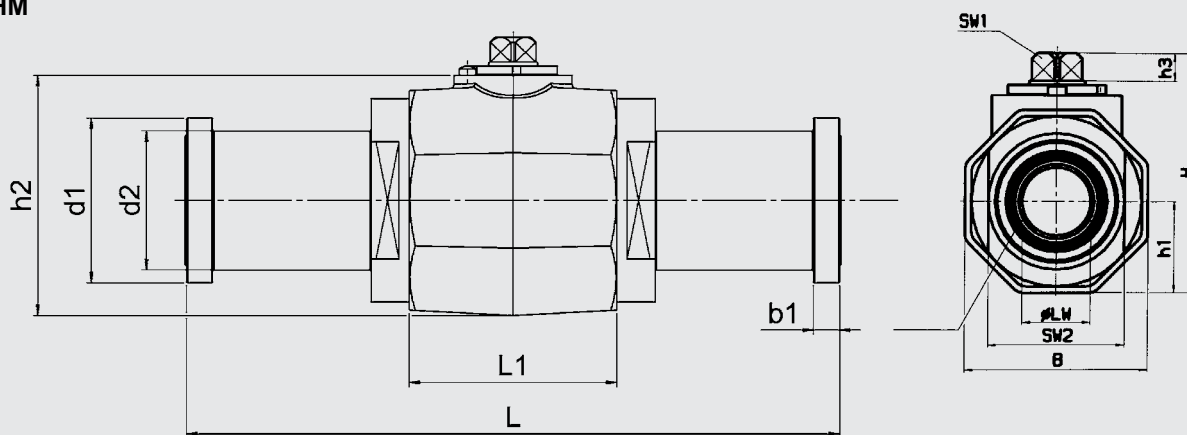
Construction :	forme bloc KHB DN 16 - 25 forme manchon KHM DN 32 - 50
Dimensions de la bride :	ISO 6162, tableau 1 et 2 (SAE J 518 c)
Raccordements de la bride :	brides SAE (1/2 brides SAE)
Sens de montage :	indifférent
Température ambiante :	-10 °C à +80 °C
Plage de température NIRO/POM/Viton:	-20 °C à +80 °C
Plage de température NIRO/POM/NBR:	-25 °C à +80 °C
Plage de température NIRO/POM/NBR TT:	-40 °C à +80 °C
Pression nominale :	jusqu'à PN 420 / 6000 PSI
Fluides hydrauliques :	huile minérale selon DIN 51524 chap. 1 et 2 (autres fluides sur demande)
Température du fluide :	-10 °C à +80 °C
Pièces de rechange :	jeux de joints disponibles sur demande

### Dimensions

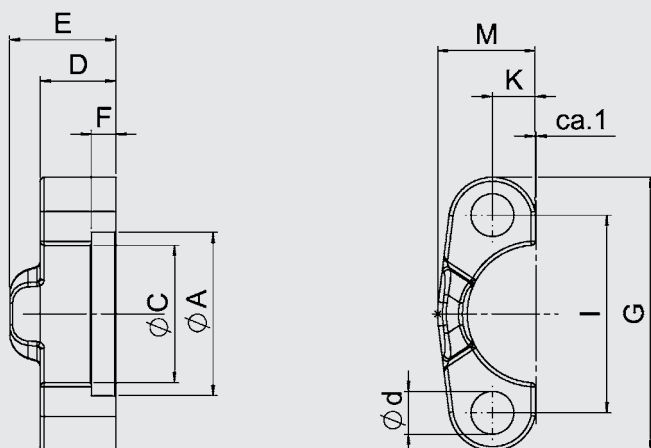
Robinet à brides SAE  
KHB



KHM



Brides SAE (1/2 brides SAE)



**KHB / KHM – F3**

Type	Taille SAE	DN	LW	L	L1	H	h1	h2	h3	B	b1	d1	d2	SW1	SW2	Joint torique
KHB-16-F3	1/2"	16	13	151	47	62	20	46	11	38	6,8	30,2	24	12	32	18,66x3,53
KHB-16/20-F3	3/4"	16	16	170	47	62	20	46	11	38	6,8	38,1	31,5	12	32	25x3,53
KHB-20-F3	3/4"	20	19	170	60	75	24,5	57	11,6	48	6,8	38,1	31,5	14	41	25x3,53
KHB-25-F3	1"	25	25	176,5	65	82	28,5	64	11,6	57	8	44,45	38	14	50	32,92x3,53
KHM-32-F3	1 1/4"	32	30	191,4	83,4	105,2	40	86,7	12	80	8	50,8	43	17	60	37,7x3,53
KHM-40-F3	1 1/2"	40	38	231	91	116,2	45	97,7	12	90	8	60,35	50	17	70	47,22x3,53
KHM-50-F3	2"	50	48	234	100	134,2	55,5	115,7	12	111	9,6	71,4	62	17	80	56,74x3,53

**KHB / KHM – F3 – XL**

Type	Taille SAE	DN	LW	L	L1	H	h1	h2	h3	B	b1	d1	d2	SW1	SW2	Joint torique
KHM-32-F3-XL	1 1/4"	32	30	274	83,4	105,2	40	86,7	12	80	8	50,8	43	17	60	37,7x3,53
KHM-40-F3-XL	1 1/2"	40	38	320	91	116,2	45	97,7	12	90	8	60,35	50	17	70	47,22x3,53
KHM-50-F3-XL	2"	50	48	323	100	134,2	55,5	115,7	12	111	9,6	71,4	62	17	80	56,74x3,53

**Brides SAE – F3**

Type	A	C	D	E	F	M	K	I	G	d	Pression nominale PN [bar]	Poids [kg]
KHB-16-F3	31	24,5	13	19	6,2	23	9	38,1	54	8,8	350	1,6
KHB-16/20-F3	38,9	32,1	14	22	6,2	26	11,1	47,6	65	10,5	350	1,6
KHB-20-F3	38,9	32,1	14	22	6,2	26	11,1	47,6	65	10,5	350	2,1
KHB-25-F3	45,2	38,5	16	22	7,5	29,2	13,1	52,4	70	10,5	350	2,8
KHM-32-F3	51,6	43,7	14	22	7,5	36,3	15,1	58,7	80	12	275	4,7
KHM-40-F3	61,1	50,8	16	24	7,5	41,1	17,9	69,9	94	13,5	210	6,9
KHM-50-F3	72,2	62,7	16	26	9	48,2	21,4	77,8	102	13,5	210	9,7

**KHB / KHM – F6**

Type	Taille SAE	DN	LW	L	L1	H	h1	h2	h3	B	b1	d1	d2	SW1	SW2	Joint torique
KHB-16-F6	1/2"	16	13	151	47	62	20	46	11	38	7,8	31,8	24	12	32	18,66x3,53
KHB-16/20-F6	3/4"	16	16	170	47	62	20	46	11	38	8,8	41,3	32	12	32	25x3,53
KHB-20-F6	3/4"	20	19	170	60	75	24,5	57	11,6	48	8,8	41,3	32	14	46	25x3,53
KHB-25-F6	1"	25	25	198,5	65	82	28,5	64	11,6	57	9,5	47,6	38	14	50	32,92x3,53
KHM-32-F6	1 1/4"	32	30	223,4	83,4	105,2	40	86,7	12	80	10,3	54	44	17	60	37,7x3,53
KHM-40-F6	1 1/2"	40	38	281	91	116,2	45	97,7	12	90	12,6	63,5	51	17	70	47,22x3,53
KHM-50-F6	2"	50	48	315	100	134,2	55,5	115,7	12	111	12,6	79,4	67	17	80	56,74x3,53

**KHB / KHM – F6 – XL**

Type	Taille SAE	DN	LW	L	L1	H	h1	h2	h3	B	b1	d1	d2	SW1	SW2	Joint torique
KHM-32-F6-XL	1 1/4"	32	30	322	83,4	105,2	40	86,7	12	80	10,3	54	44	17	60	37,7x3,53
KHM-40-F6-XL	1 1/2"	40	38	380	91	116,2	45	97,7	12	90	12,6	63,5	51	17	70	47,22x3,53
KHM-50-F6-XL	2"	50	48	385	100	134,2	55,5	115,7	12	111	12,6	79,4	67	17	80	56,74x3,53

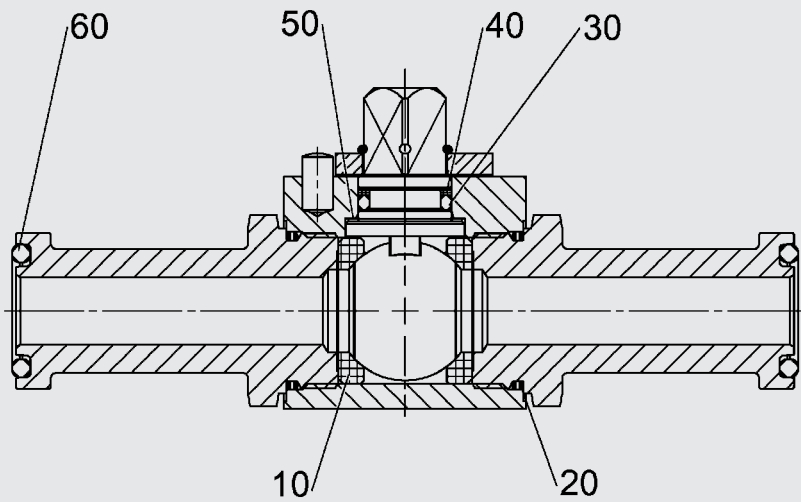
**Brides SAE – F6**

Type	A	C	D	E	F	M	K	I	G	d	Pression nominale PN [bar]	Poids [kg]
KHB-16-F6	32,5	24,6	16	22	7,2	23,6	9	40,5	56	8,8	420	1,9
KHB-16/20-F6	42	32,5	19	28	8,3	30	11,9	50,8	72	10,5	420	1,9
KHB-20-F6	42	32,5	19	28	8,3	30	11,9	50,8	72	10,5	420	2,5
KHB-25-F6	48,4	38,9	24	32	9	35	13,9	57,2	81	13	420	3,5
KHM-32-F6	54,8	44,5	27	38	9,8	39	15,9	66,7	96	15	420	6,4
KHM-40-F6	64,3	51,6	30	42	12,1	48	18,3	79,4	113	17	420	9,7
KHM-50-F6	80,2	67,6	37	52	12,1	57	22,2	96,8	134	21	420	14,7

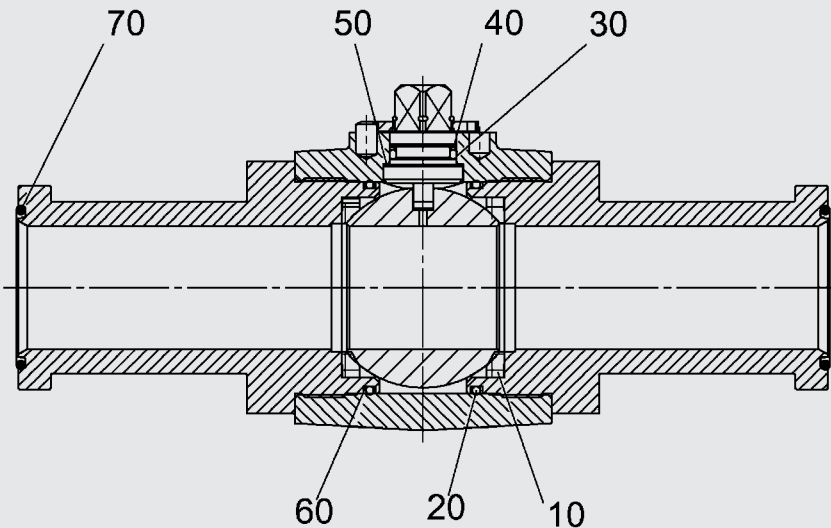
## Pièces de rechange

(jeu de joints)

**KHB**, DN 16 - 25



**KHM**, DN 32 - 50



Jeu de joints	Code de commande = code article
DN 16	3046470
DN 16/20	554819
DN 20	703153
DN 25	703117
DN 32	703142
DN 40	703030
DN 50	703031

Les pièces référencées dans le schéma ci-dessus sont comprises dans le jeu de joints.

## REMARQUE

Les données de ce prospectus se réfèrent aux conditions de fonctionnement et d'utilisation décrites.

Pour des cas d'utilisation et/ou conditions de fonctionnement différents, veuillez vous adresser au service technique compétent.

Sous réserve de modifications techniques.