



Manetas

SW 06-22

Referencias (ejemplo de pedido)

	Maneta	AG	SW12
Denominación Maneta			
Material y ejecución AG (01) = Aluminio, recto ZG (03) = Zinc fundido, recto AK (02) = Aluminio, acodado ZK (04) = Fundición de zinc, acodado SK (06) = Acero, acodado SK (26) = Acero, acodado largo (sólo SW 17)			
Anchos de llave SW 06 SW 09 SW 12 SW 14 SW 17 SW 22			

Otras manetas (por ejemplo acero inox.) sobre consulta.

Descripción

Las manetas sirven para conmutar las válvulas de aislamiento o las llaves de bola. Se diferencian dos ejecuciones:

Maneta suelta

La maneta suelta se pone sobre el cuadrado de husillo de la llave de bola y se fija apretando un tornillo lateral pasante.

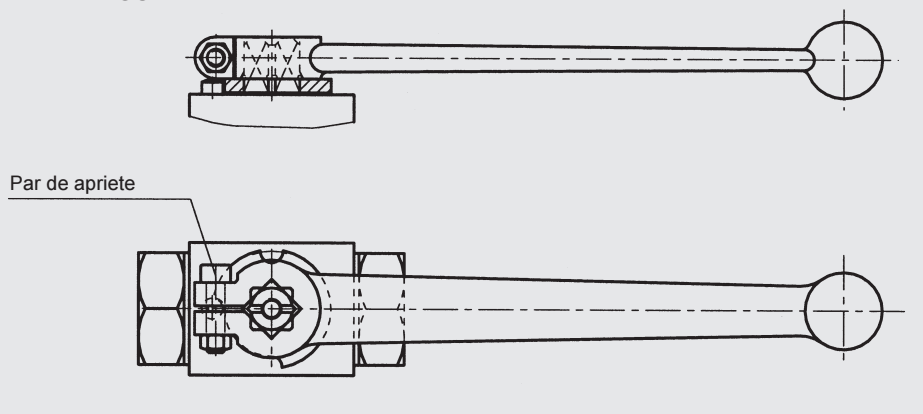
Maneta fija

La maneta fija se atornilla al eje de la llave de bola con un tornillo de fijación desde arriba.

Ambos tipos de manetas se pueden girar 45°.

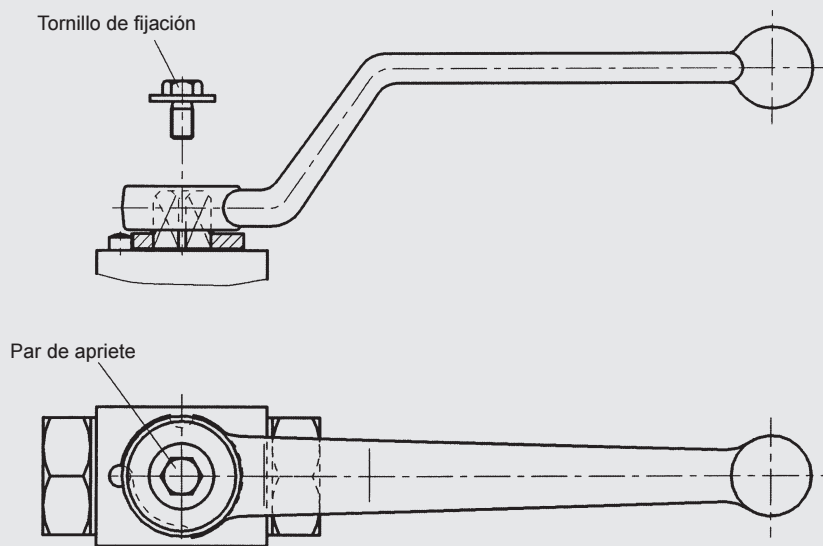
Los tornillos de fijación para las manetas fijas hay que pedirlos aparte.

MANETA SUELTA



	SW 09	SW 12	SW 14	SW 17	SW 22
	M 5 x 20	M 5 x 20	M 6 x 30	M 6 x 30	M 8 x 40
Par de apriete	3 Nm	3 Nm	5 Nm	7 Nm	10 Nm

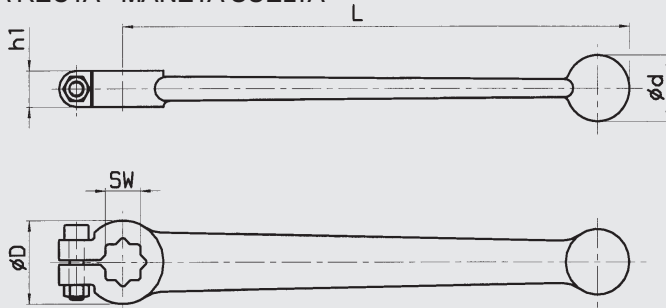
MANETA FIJA



	SW 06	SW 09	SW 12	SW 14	SW 17
Tornillo de fijación	M 3 x 6	M 5 x 10	M 5 x 12	M 6 x 10	M 8 x 16
Par de apriete	0,5 Nm	3 Nm	3 Nm	3 Nm	5 Nm

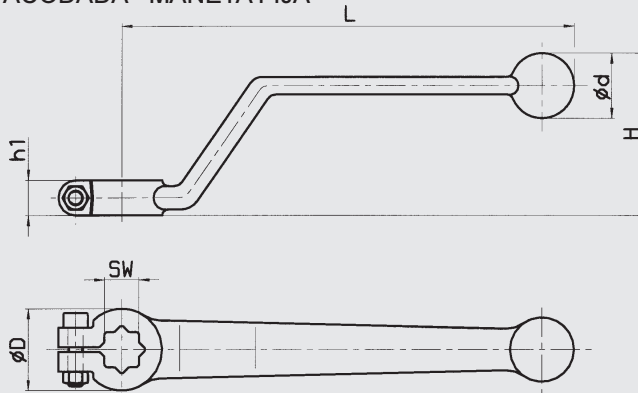
Dimensiones

MANETA RECTA - MANETA SUELTA



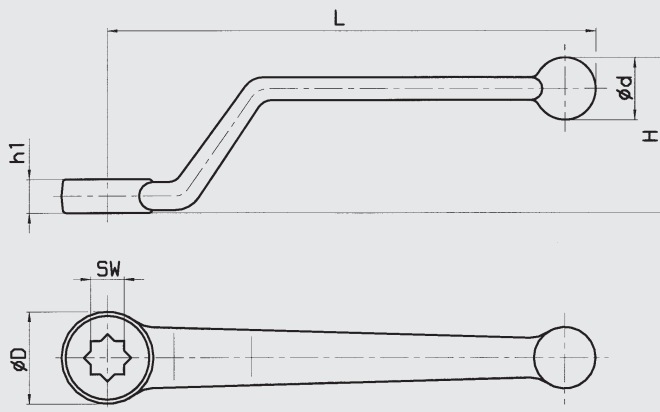
L	øD	ød	h1	SW	Ejecución	Código pedido = código artículo	Peso (kg)
150	22	15	10	09	ZG (03)	559419	0,090
150	25	20	11	09	AG (01)	270099	0,054
175	28	22	12	12	AG (01)	270100	0,073
200	32	24	12	14	AG (01)	270101	0,096
240	36	26	14	17	AG (01)	270311	0,120

MANETA ACODADA - MANETA FIJA



L	H	øD	ød	h1	SW	Ejecución	Código pedido=código artículo	Peso (kg)
140	40	25	20	11	09	AK (02)	271423	0,054
163	47	28	22	12	12	AK (02)	270381	0,072
183	54	32	24	12	14	AK (02)	270382	0,097
227	55	36	26	14	17	AK (02)	270383	0,120
360	70	44	32	18	22	AK (02)	281604	0,290

MANETA ACODADA - MANETA FIJA



L	H	øD	ød	h1	SW	Ejecución	Código pedido=código artículo	Peso (kg)	Tornillo de fijación
76	27	16	12	6	06	ZK (04)	554893	0,030	637051
108	28	22	10	9,5	09	ZK (04)	556352	0,053	637052
169	59	31	18	12,5	12	SK (06)	275036	0,280	639387
169	59	31	18	12,5	14	SK (06)	282976	0,275	638601
228	87	34	20	14	17	SK (06)	273662	0,342	638600
306	81	35	22	16	17	SK (26)	561681	0,591	638600
300	75	45	18	16	22	SK (06)	3031969	0,603	616888 / 6005602

Datos técnicos

Material:

Aluminio - anodizado rojo
Zinc fundido - zincado azul
Maneta de acero - zincado azul

Anchos de llave:

SW 06, SW 09, SW 12, SW 14, SW 17, SW 22

Nota

Los datos de este catálogo se refieren a las condiciones de servicio y casos de aplicación descritos.

Para otras aplicaciones y/o condiciones, diríjase por favor al departamento correspondiente.

Todos los datos de este catálogo están bajo reserva de modificaciones técnicas.