



Schalthebel

SW 06–22

Typenschlüssel (gleichzeitig Bestellbeispiel)

SCHALTH.

AG

SW12

Benennung

SCHALTH. = Schalthebel

Werkstoffe und Ausführung

AG (01) = Aluminium - Klemmhebel gerade

ZG (03) = Zinkdruckguss - Klemmhebel gerade

AK (02) = Aluminium - Klemmhebel gekröpft

ZK (04) = Zinkdruckguss - Steckhebel gekröpft

SK (06) = Stahl - Steckhebel gekröpft

SK (26) = Stahl - Steckhebel gekröpft, lang (nur SW 17)

Schlüsselweiten

SW 06

SW 09

SW 12

SW 14

SW 17

SW 22

Andere Schalthebel (Form, Größe, Material) auf Anfrage.

Beschreibung

Schalthebel werden zum Umschalten von Absperrarmaturen bzw. Kugelhähnen eingesetzt.

Klemmhebel

Der Schalthebel wird auf die Kugelhahn-Schaltwelle aufgesetzt und mit der seitlichen Schraube gegen Vierkant befestigt.

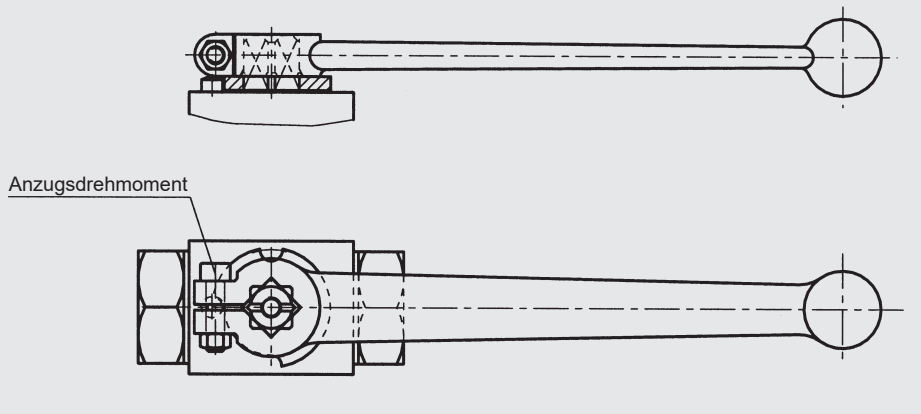
Steckhebel

Der Schalthebel wird auf die Kugelhahn-Schaltwelle gesteckt und mittels einer Befestigungsschraube von oben mit der Armatur verschraubt.

Beide Hebelarten sind um jeweils 45° umsetzbar.

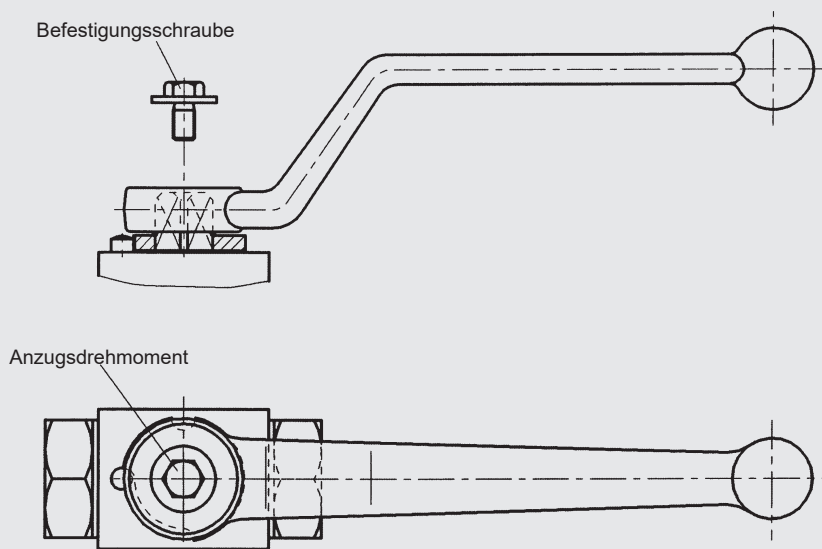
Die Befestigungsschrauben für die Steckhebel sind separat zu bestellen.

KLEMMHEBEL



	SW 09	SW 12	SW 14	SW 17	SW 22
Klemmschraube	M 5 x 20	M 5 x 20	M 6 x 30	M 6 x 30	M 8 x 40
Anzugsdrehmoment	3 Nm	3 Nm	5 Nm	7 Nm	10 Nm

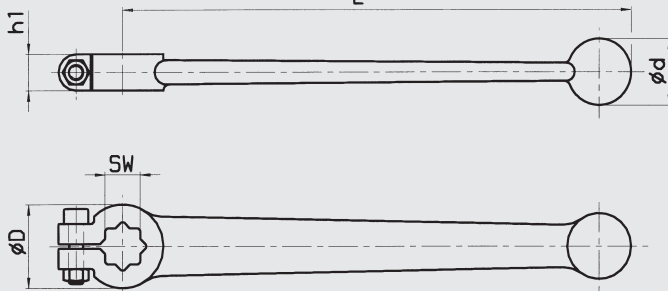
STECKHEBEL



	SW 06	SW 09	SW 12	SW 14	SW 17
Befestigungsschraube	M 3 x 6	M 5 x 10	M 5 x 12	M 6 x 10	M 8 x 16
Anzugsdrehmoment	0,5 Nm	3 Nm	3 Nm	3 Nm	5 Nm

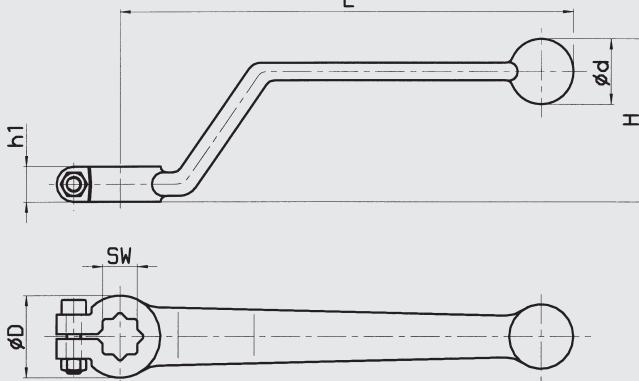
Abmessungen

GERADE SCHALTHEBEL – KLEMMHEBEL



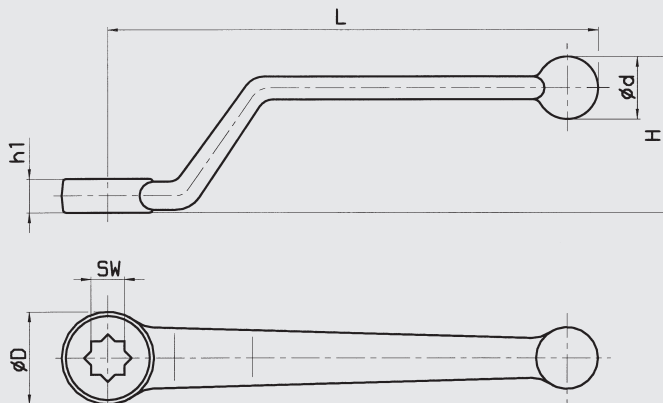
L	ØD	Ød	h1	SW	Typ	Materialnummer	Gewicht [kg]
150	22	15	10	09	ZG (03)	559419	0,090
150	25	20	11	09	AG (01)	270099	0,054
175	28,5	22	12	12	AG (01)	270100	0,073
200	32	24	12	14	AG (01)	270101	0,096
245	36	25	13	17	AG (01)	270311	0,132

GEKRÖPFTE SCHALTHEBEL – KLEMMHEBEL



L	H	ØD	Ød	h1	SW	Typ	Materialnummer	Gewicht [kg]
140	46	25	20	10	09	AK (02)	271423	0,054
163	50	28	22	12	12	AK (02)	270381	0,072
180	60	32	24	12	14	AK (02)	270382	0,097
232	60	36	26	14	17	AK (02)	270383	0,150
367	85	44	32	18	22	AK (02)	281604	0,290

GEKRÖPFTE SCHALTHEBEL – STECKHEBEL



L	H	ØD	Ød	h1	SW	Typ	Materialnummer	Gewicht [kg]	Befestigungs-Schraube/Scheibe Materialnummer
76	27	16	12	6	06	ZK (04)	554893	0,030	6060920
108	28	22	10	9,5	09	ZK (04)	556352	0,053	6047759
169	59	31	18	12,5	12	SK (06)	275036	0,280	6047760
169	59	31	18	12,5	14	SK (06)	282976	0,275	6047761
228	80	34	20	14	17	SK (06)	273662	0,342	6047762
306	81	35	22	16	17	SK (26)	561681	0,591	6047762

Technische Daten

Werkstoff:

Aluminium	- rot eloxiert
Zinkdruckguss	- blau verzinkt
Stahlhebel	- blau verzinkt

Schlüsselweiten

SW 06, SW 09, SW 12, SW 14,
SW 17, SW 22

ANMERKUNG

Die Angaben in diesem Prospekt beziehen sich auf die beschriebenen Betriebsbedingungen und Einsatzfälle. Bei abweichenden Einsatzfällen und/oder Betriebsbedingungen wenden Sie sich bitte an die entsprechende Fachabteilung.

Anwender tragen in allen Fällen die Verantwortung zur Feststellung der Produkteignung in der konkreten Anwendung. Beziffernde Werte bei Produkteigenschaften sind Durchschnittswerte eines Neuprodukts, die einem Alterungsprozess unterliegen. Irrtümer und Technische Änderungen behalten wir uns vor.

HYDAC Accessories GmbH

Hirschbachstr. 2

66280 Sulzbach/Saar

Tel.: +49 (0)6897 - 509-01

Fax: +49 (0)6897 - 509-1009

Internet: www.hydac.com

E-Mail: info@hydac.com

