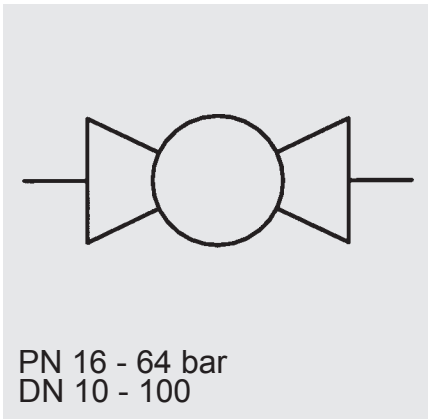




## Llaves de bola de baja presión para soldar KHM3S



**Referencia**  
(ejemplo de pedido)

**KHM3S 20 1333 16 X**

**Denominación**

KHM3S = Llave de bola de baja presión a soldar de tres piezas

**Ancho nominal**

**Cifras de material**

1	3	3	3
Acero	Acero inox.	Plástico (PTFE)	Plástico (PTFE)
Carcasa Tubo de soldar - C 22 Husillo - 1.4301	Bola	Juntas de bola	Juntas - PTFE Junta blanda - Viton (FKM)
3	3	3	3
Acero inox.	Acero inox.	Plástico (PTFE)	Plástico (PTFE)
Carcasa Tubo de soldar - C 22 Husillo - 1.4301	Bola	Juntas de bola	Juntas - PTFE Junta blanda - Viton (FKM)

**Maneta**

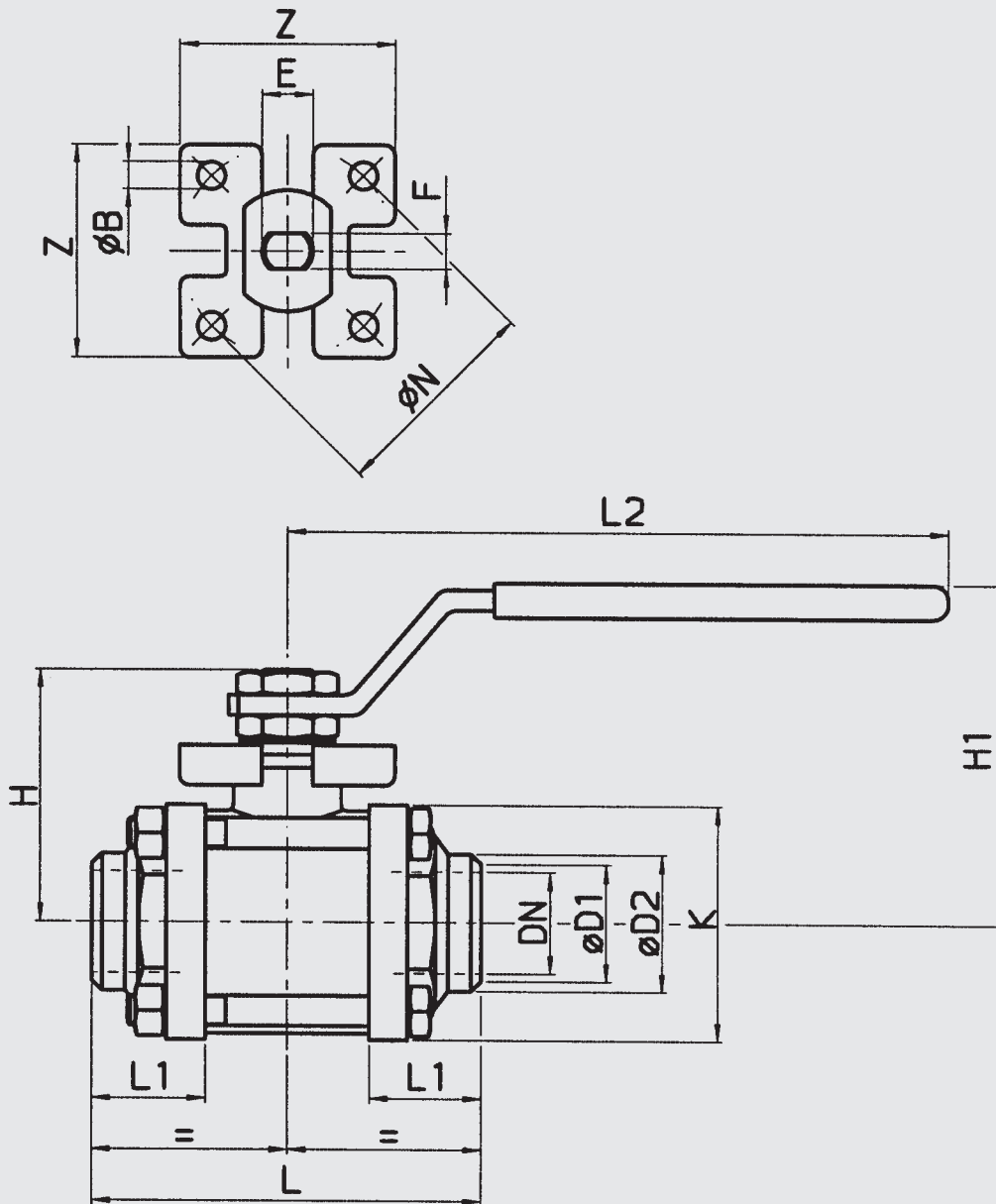
- 16 = Maneta de acero acodada
- 18 = Maneta de acero inoxidable acodada (DN 10 - 50)

**Cifra de serie**

(fijada por el fabricante)

# Dimensiones

KHM3S



Tipo / Acero 1333	DN	D1	D2	H	H1	L	L1	L2
KHM3S - 10	10	13,6	17,2	47	64	65	20,5	131,5
KHM3S - 15	15	18	21,4	47	64	65	20,5	131,5
KHM3S - 20	20	23	27	51,5	68	76	22,5	131,5
KHM3S - 25	25	28	34	60	78	92	27	174,5
KHM3S - 32	32	35	42	64,5	83	106,5	30	174,5
KHM3S - 40	40	43	49	77,5	99,5	116	31	250,5
KHM3S - 50	50	54	60	85	107	136	36	250,5
KHM3S - 65	65	69	77	103	126,5	153,5	38,5	321,5
KHM3S - 80	80	84	90	114	137,5	180	43	321,5
KHM3S - 100	100	104	116	137	156,5	217	50	381,5

Tipo / Acero 1333	K	Z	B	N	F	E	Peso (kg)	PN (bar)
KHM3S - 10	38	–	–	–	7	10	0,45	64
KHM3S - 15	38	–	–	–	7	10	0,40	64
KHM3S - 20	46,5	–	–	–	7	10	0,60	40
KHM3S - 25	58	–	–	–	8	12	1,10	40
KHM3S - 32	66,5	–	–	–	8	12	1,53	25
KHM3S - 40	76	–	–	–	10	16	2,10	25
KHM3S - 50	90	50	–	–	10	16	3,20	25
KHM3S - 65	134	65	M 8	70 F07	14	20	8,30	16
KHM3S - 80	161	65	M 8	70 F07	14	20	13,40	16
KHM3S -100	190	92	M10	102 F10	18	24	22,20	16

Tipo / Acero inox. 3333	DN	D1	D2	H	H1	L	L1	L2
KHM3S - 10	10	13,6	17,2	35	50	55	17	110,5
KHM3S - 15	15	18	21,4	47	64	65	20,5	131,5
KHM3S - 20	20	23	27	51,5	68	76	22,5	131,5
KHM3S - 25	25	28	34	60	78	92	27	174,5
KHM3S - 32	32	35	42	64,5	83	106,5	30	174,5
KHM3S - 40	40	43	49	78	100	116	31	250,5
KHM3S - 50	50	54	60	85	107	136	36	250,5
KHM3S - 65	65	69	77	103	126,5	153,5	38,5	321,5
KHM3S - 80	80	84	90	114	137,5	180	43	321,5
KHM3S -100	100	104	116	137	156,5	217	50	381,5

Tipo / Acero inox. 3333	K	Z	B	N	F	E	Peso (kg)	PN (bar)
KHM3S - 10	33	–	–	–	5	8	0,28	64
KHM3S - 15	38	36	6	36 F03	7	10	0,40	64
KHM3S - 20	46,5	42	5,5	42 F04	7	10	0,60	40
KHM3S - 25	58	42	5,5	42 F04	8	12	1,10	40
KHM3S - 32	66,5	42	5,5	42 F04	8	12	1,50	25
KHM3S - 40	76	50	6,5	50 F05	10	16	2,10	25
KHM3S - 50	90	50	6,5	50 F05	10	16	3,20	25
KHM3S - 65	134	65	M 8	70 F07	14	20	8,10	16
KHM3S - 80	161	65	M 8	70 F07	14	20	12,80	16
KHM3S -100	190	92	M10	102 F10	18	24	21,50	16

## Datos técnicos

Tipo de conexión:	tubo de soldar
Sentido del montaje:	cualquiera
Temperatura ambiente:	-20 °C hasta + 160 °C
Presión nominal:	hasta PN 64 bar
Fluidos de presión:	Aceite mineral según DIN 51524 parte 1 + 2, medios gaseosos, aire comprimido, agua otros medios sobre consulta
Temperatura de fluido de presión:	-20 °C hasta + 160 °C

<b>Repuestos:</b>	Juegos de juntas a suministrar sobre consulta
<b>Accesorios:</b>	Todas las llaves de bola se pueden suministrar con las siguientes opciones: Accionamiento regulador Control de fin de carrera Dispositivo de cierre

## Nota

Los datos de este catálogo se refieren a las condiciones de servicio y casos de aplicación descritos. Para otras aplicaciones y/o condiciones, diríjase por favor al departamento técnico correspondiente. Sujeto a modificaciones técnicas.