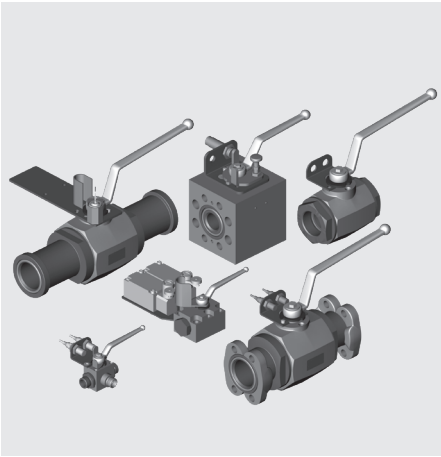
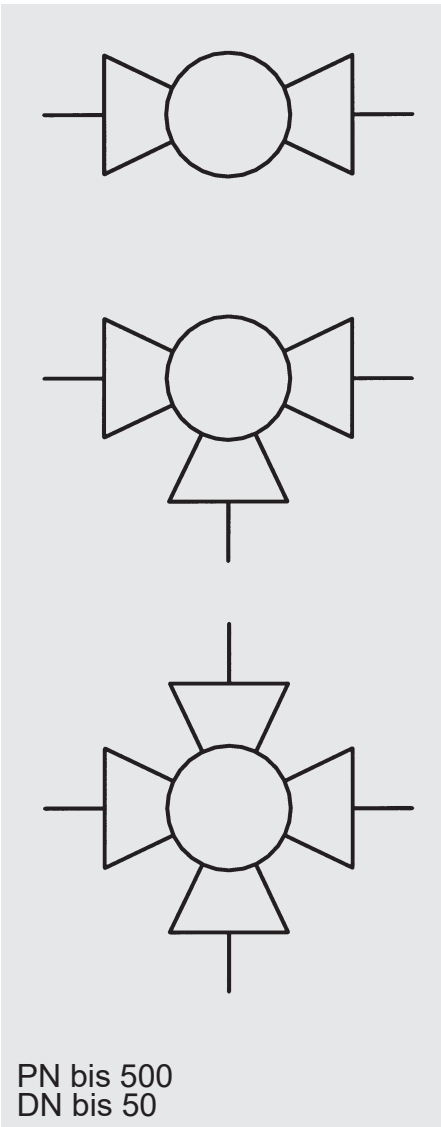


Kugelhähne mit elektrischen Endlagenkontrollen



Typenschlüssel (Endschalter)
(gleichzeitiges Bestellbeispiel)

KHM-G2-1114-16X E 1. 000



PN bis 500
DN bis 50

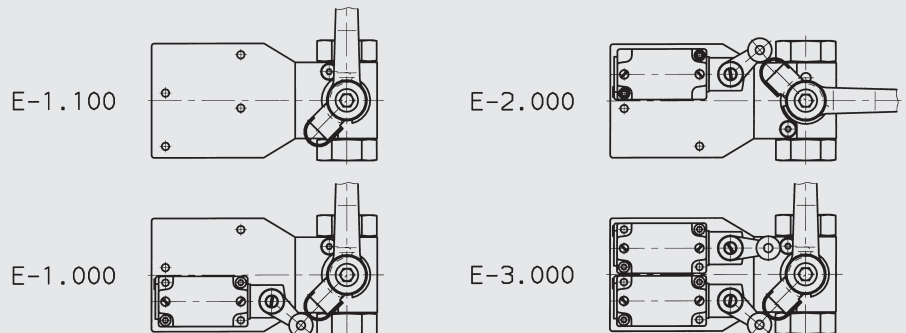
Benennung
Kugelhahnausführung

Endlagenkontrolle
E = Endschalter (Positionsschalter)

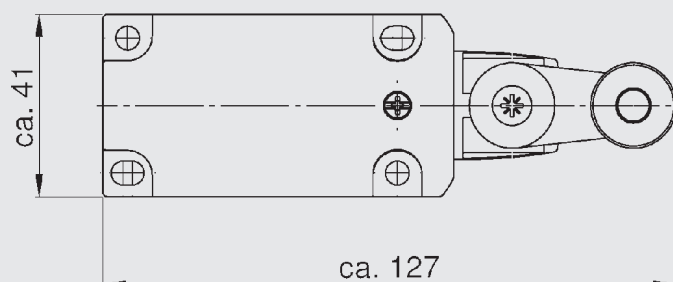
Überwachte Schaltstellung
1 = KH in Offenstellung überwacht
2 = KH in Geschlossenstellung überwacht
3 = KH in Offen- und Geschlossenstellung überwacht

Endschalterkennzahl
000 = Endschalter DIN EN 50041 - Form A
100 = Vorbereitung für Endschalter DIN EN 50041 - Form A
... = auf Anfrage sind nahezu alle handelsüblichen Fabrikate und Schutzarten lieferbar.

Beispiele zum Typenschlüssel



Ausführung Endschalter



Typenschlüssel (Induktiver Näherungsschalter) (gleichzeitiges Bestellbeispiel)

KHM-G2-1114-16X I 1. 200

Benennung

Kugelhahnausführung

Endlagenkontrolle

I = Induktiver Näherungsschalter (Initiator)

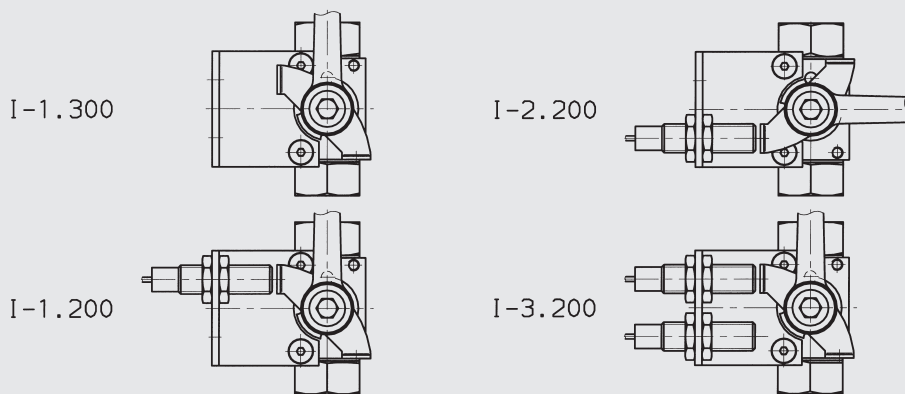
Überwachte Schaltstellung

- 1 = KH in Offenstellung überwacht
- 2 = KH in Geschlossenstellung überwacht
- 3 = KH in Offen- und Geschlossenstellung überwacht

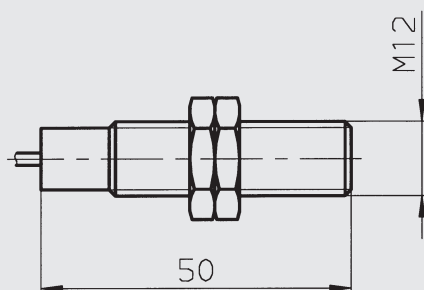
Initiatorkennzahl

- 200 = mit aufgebautem zylindrischen Näherungsschalter M12 nach DIN EN 60947 Typ: IA
- 300 = Vorbereitung für zylindrischen Näherungsschalter M12 nach DIN EN 60947 Typ: IA
- ... = auf Anfrage nahezu alle handelsüblichen Fabrikate und Schutzarten lieferbar.

Beispiele zum Typenschlüssel



Ausführung Induktiver Näherungsschalter



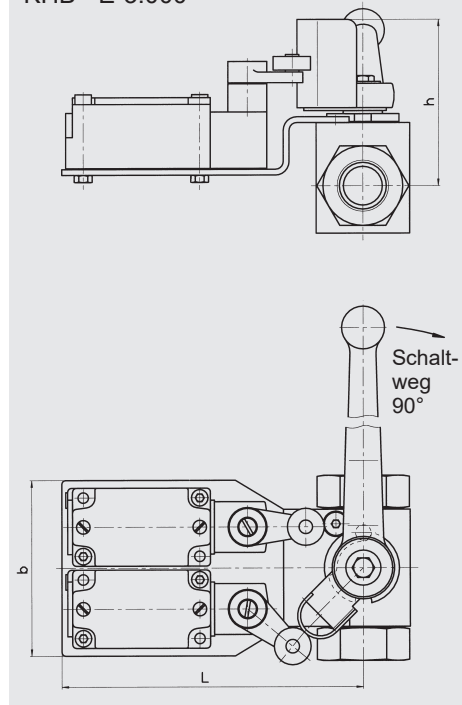
Technische Daten

Endschalter:	
Positionsschalter:	nach DIN EN 50041 Form A, metallgekapselt mit Schwenkhebel
Schalterbestückung:	1 Öffner und 1 Schließer
Schutzart:	IP 67
Isolationsgruppe:	500 V AC
Dauerstrom:	10 A
Nennspannung:	300 V AC
Mechanische Lebensdauer:	30 x 10 ⁶ Schaltspiele
Schalzhäufigkeit:	6 x 10 ³ Schaltspiele / Stunde
Zulässige Umgebungstemperatur:	-40 °C bis +85 °C
Induktiver Näherungsschalter:	
Bauform:	zylindrische Form M12 nach DIN EN 60947
Bemessungsschaltabstand:	4 mm
Ausgang:	Schließer / PNP-Logik
Schutzart:	IP 67
Betriebsspannung:	10 - 30 V DC (einschließlich Restwelligkeit)
Nennspannung:	12 - 24 V DC
Schaltstrom:	≤ 200 mA
Stromaufnahme ohne Last:	< 11 mA
Schaltherese:	10%
Schaltfrequenz:	800 Hz
Zulässige Umgebungstemperatur:	-25 °C bis +70 °C
Funktionsanzeige:	LED
Anschlussart:	Kabel 3 Leiter, 5 m lang

GERÄTEABMESSUNGEN

KUGELHAHN MIT ENDSCHALTER

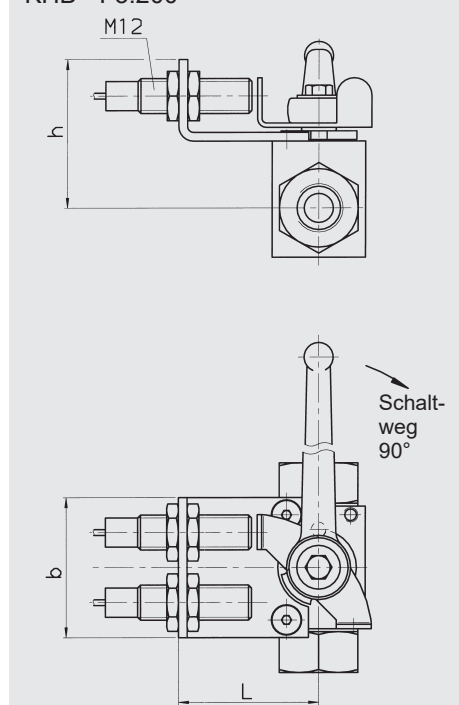
KHB - E-3.000



DN	L	b	h
04/06	155	90	75
08/10/13	155	90	75
16	155	90	82
20	155	90	87
25	155	90	90
32	155	90	103
40	155	90	109
50	155	90	115

KUGELHAHN MIT INDUKTIVEM NÄHERUNGSSCHALTER M12

KHB - I-3.200



DN	L	b	h
06	45	47	59
08/10/13	46	47	51
16	46	47	54
20	49	60	61
25	49	60	64
32	50	60	78
40	50	60	84
50	50	60	91

Ersatzteile

Nachrüstset für elektrische Schaltstellungsüberwachung erhalten Sie auf Anfrage.

ANMERKUNG

Die Angaben in diesem Prospekt beziehen sich auf die beschriebenen Betriebsbedingungen und Einsatzfälle. Bei abweichenden Einsatzfällen und/oder Betriebsbedingungen wenden Sie sich bitte an die entsprechende Fachabteilung.

Anwender tragen in allen Fällen die Verantwortung zur Feststellung der Produkteignung in der konkreten Anwendung. Beziffernde Werte bei Produkteigenschaften sind Durchschnittswerte eines Neuprodukts, die einem Alterungsprozess unterliegen. Irrtümer und Technische Änderungen behalten wir uns vor.

HYDAC Accessories GmbH
Hirschbachstr. 2
66280 Sulzbach/Saar
Tel.: +49 (0)6897 - 509-01
Fax: +49 (0)6897 - 509-1009
Internet: www.hydac.com
E-Mail: info@hydac.com

