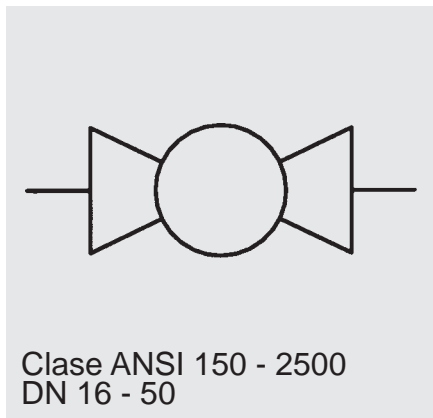




Llave de bola con brida ANSI KHBF / KHMF



Códigos de tipos (ejemplo de pedido)

KHBF 16 A0150 ... 11141 06 X

Denominación

KHBF = Llave de bola de bloque DN 16 – 25 (acero)
 KHMF = Llave de bola de manguito DN 32 – 50 (acero)
 DN 16 – 50 (acero inoxidable)

Ancho nominal

Nivel de presión clase ANSI

150 220 psi / 15 bar
 300 574 psi / 40 bar
 400 768 psi / 54 bar
 600 1151 psi / 81 bar
 900 1725 psi / 121 bar
 1500 2876 psi / 202 bar
 2500 4792 psi / 337 bar

Superficie de estanqueidad

ningún dato = zona de estanqueidad lisa - parte frontal sobresaliente RF
 RTJ = zona de estanqueidad con junta tórica

Cifras de material

1	1	1	4	1
Acero	Acero	Plástico (POM)	Viton (FKM)	Acero
Carcasa	Piezas de conexión	Bola de conexión	Junta de bola	Junta blanda
Umbral				Brida
3	3	1	4	3
Acero inox (AISI316Ti)	Acero inox (AISI316Ti)	Plástico (POM)	Viton (FKM)	Acero inox (AISI316Ti)
Carcasa	Piezas de conexión	Bola de conexión	Junta de bola	Junta blanda
Umbral				Brida

(otras combinaciones de material sobre consulta)

Maneta

06 = Maneta de conexión acodada (suministrada suelta)

Cifra de serie

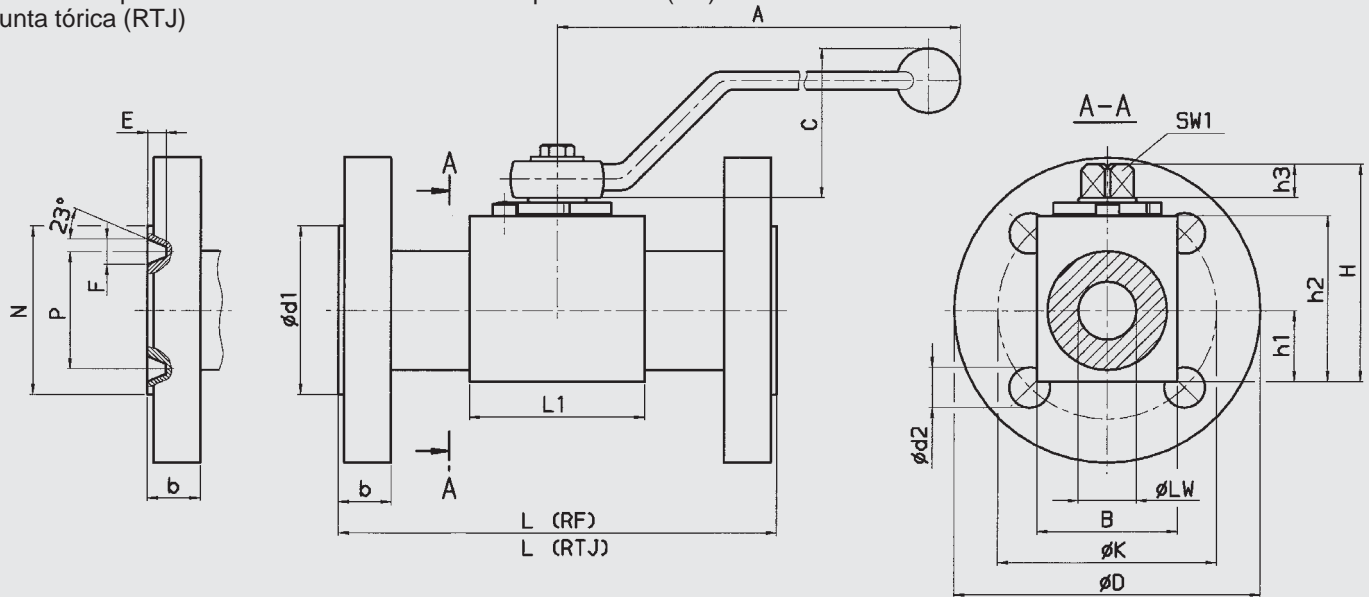
(fijada por el fabricante)

Dimensiones

KHBF

con ranura para junta tórica (RTJ)

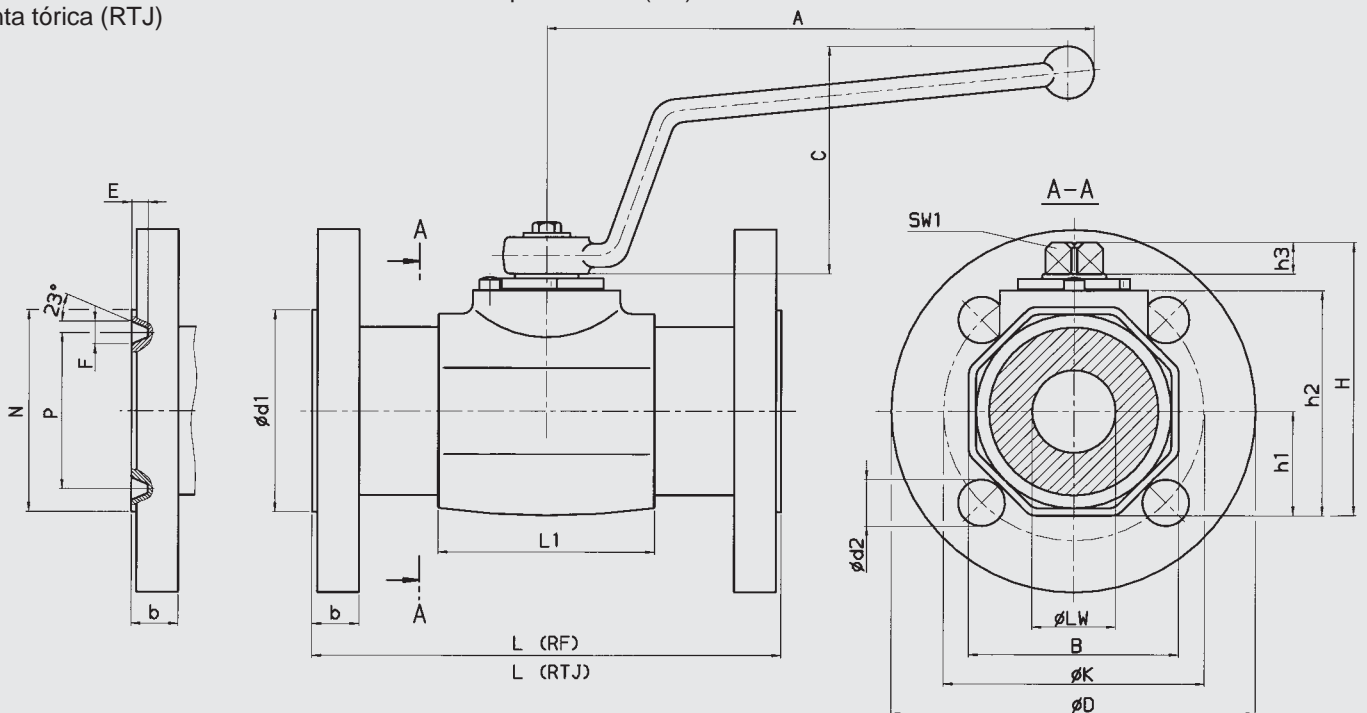
con zona de estanqueidad lisa (RF)



KHMF

con ranura de junta tórica (RTJ)

con zona de estanqueidad lisa (RF)



Medida de carcasa

Forma	Medida de carcasa											PN	
	Typ	DN	LW	L1	B	H	h1	h2	h3	SW1	A	C	(llave de bola)
Carcasa de bloque DN16-25 (acero)	KHBF-16	1/2"	15	47	38	62	19	45	11	12	169	59	400
	KHBF-20	3/4"	20	60	48	75	24,5	57	11	14	169	59	350
	KHBF-25	1"	25	65	57	81,5	28,5	64	11	14	169	59	350
Carcasa de manguito DN16-50 (acero inoxidable) DN32-50 (acero)	KHMF-16	1/2"	15	45,8	45	66,5	22,5	48,5	11	12	169	59	400
	KHMF-20	3/4"	20	58,3	55	78	27,5	60	11	14	169	59	350
	KHMF-25	1"	25	63,5	60	83,5	30	65,5	11	14	169	59	350
	KHMF-32	1 1/4"	30	84	75	103	38	85	12	17	228	80	350
	KHMF-40	1 1/2"	38	91	85	114	43	96	12	17	228	80	350
KHMF-50	2"	48	100	105	131,5	53	113	12	17	228	80	350	

Medida de brida ANSI 150

DN	L (RF)	L (RTJ)	D	d1	d2	k	b	z*	N	P	F	E	Peso [kg]
16 - 1/2"	108	-	88,9	35,1	15,8	60,5	11,2	4	-	-	-	-	1,8
20 - 3/4"	117,4	-	98,6	42,9	15,8	69,9	12,7	4	-	-	-	-	2,9
25 - 1"	127	139,7	108	50,8	15,8	79,2	14,2	4	63,5	47,6	8,7	6,4	4,0
32 - 1 1/4"	139,7	152,4	117,3	63,5	15,8	88,9	15,7	4	73,2	57,2	8,7	6,4	6,4
40 - 1 1/2"	165,1	177,8	127	73,2	15,8	98,6	17,5	4	82,6	65,1	8,7	6,4	7,5
50 - 2"	177,8	190,5	152,4	91,9	19	120,7	19	4	101,6	82,6	8,7	6,4	11,1

Medida de brida ANSI 300

DN	L (RF)	L (RTJ)	D	d1	d2	k	b	z*	N	P	F	E	Peso [kg]
16 - 1/2"	139,7	150,9	95,3	35,1	15,8	66,6	14,2	4	50,8	34,1	7,1	5,6	2,2
20 - 3/4"	152,4	165,1	117,4	42,9	19	82,6	15,7	4	63,5	42,9	8,7	6,4	3,9
25 - 1"	165,1	177,8	124	50,8	19	88,9	17,5	4	69,9	50,8	8,7	6,4	5,0
32 - 1 1/4"	177,8	190,5	133,4	63,5	19	98,6	19	4	79,3	60,3	8,7	6,4	8,3
40 - 1 1/2"	190,5	203,2	155,5	73,2	22,4	114,3	20,6	4	90,4	68,3	8,7	6,4	9,9
50 - 2"	215,9	231,7	165,1	91,9	19	127	22,4	8	108	82,6	11,9	7,9	12,8

Medida de brida ANSI 400/600

DN	L (RF)	L (RTJ)	D	d1	d2	k	b	z*	N	P	F	E	Peso [kg]
16 - 1/2"	165,1	163,6	95,3	35,1	15,8	66,6	20,6	4	50,8	34,1	7,1	5,6	2,5
20 - 3/4"	190,5	190,5	117,4	42,9	19	82,6	22,1	4	63,5	42,9	8,7	6,4	4,4
25 - 1"	215,9	215,9	124	50,8	19	88,9	23,9	4	69,9	50,8	8,7	6,4	5,5
32 - 1 1/4"	228,6	228,6	133,4	63,5	19	98,6	26,9	4	79,3	60,3	8,7	6,4	9,2
40 - 1 1/2"	241,3	241,3	155,4	73,2	22,4	114,3	28,7	4	90,4	68,3	8,7	6,4	11,1
50 - 2"	292,1	295,2	165,1	91,9	19	127	31,8	8	108	82,6	11,9	7,9	14,7

Medida de brida ANSI 900/1500

DN	L (RF)	L (RTJ)	D	d1	d2	k	b	z*	N	P	F	E	Peso [kg]
16 - 1/2"	215,9	215,9	120,7	35,1	22,4	82,6	28,7	4	60,5	39,7	8,7	6,4	4,9
20 - 3/4"	228,6	228,6	130,1	42,9	22,4	88,9	31,8	4	66,6	44,5	8,7	6,4	6,7
25 - 1"	254	254	149,4	50,8	25,4	101,6	34,8	4	71,4	50,8	8,7	6,4	9,7
32 - 1 1/4"	279,4	279,4	158,8	63,5	25,4	111,3	34,8	4	81	60,3	8,7	6,4	13,5
40 - 1 1/2"	304,8	304,8	177,8	73,2	28,5	124	38,1	4	92	68,3	8,7	6,4	17,4
50 - 2"	368,3	371,4	215,9	91,9	25,4	165,1	44,5	8	124	95,3	11,9	7,9	28,4

Medida de brida ANSI 2500

DN	L (RF)	L (RTJ)	D	d1	d2	k	b	z*	N	P	F	E	Peso [kg]
16 - 1/2"	263,7	263,7	133,4	35,1	22,4	88,9	36,6	4	65	42,9	8,7	6,4	9,0
20 - 3/4"	273,1	273,1	139,7	42,9	22,4	95,3	38,1	4	73,2	50,8	8,7	6,4	11,5
25 - 1"	307,9	307,9	158,8	50,8	25,4	108	41,4	4	82,6	60,3	8,7	6,4	14,8
32 - 1 1/4"	349,3	352,3	184,2	63,5	28,5	130,1	44,5	4	101,6	72,2	11,9	7,9	21,9
40 - 1 1/2"	384,1	387,1	203,1	73,2	31,8	146	50,8	4	114,3	82,6	11,9	7,9	29,5
50 - 2"	450,9	453,9	235	91,9	28,5	171,5	57,2	8	133,4	101,6	11,9	7,9	43,0

z* = Número de taladros de fijación

Datos técnicos

Longitud:	ASME / ANSI - B16.10
Dimensiones de brida:	ASME / ANSI - B16.5
Conexiones de brida:	ejecutado como brida suelta
Sentido del montaje:	cualquiera
Temperatura ambiente:	-10 °C a +80 °C
Presión nominal:	hasta PN 337 bar (ver nivel de presión)
Fluidos hidráulicos:	Aceite mineral según DIN 51524 parte 1 y parte 2 (otros medios sobre consulta)
Temperatura de fluido hidráulico:	-10 °C a +80 °C
Repuestos:	Juegos de juntas suministrables sobre consulta
Accesorios:	Todas las llaves de bola se pueden suministrar con las siguientes opciones: accionamiento regulador Control de fin de carrera Dispositivo de cierre

NOTAS

Los datos de este catálogo se refieren a las condiciones de servicio y casos de aplicación descritos.
Para otras aplicaciones y/o condiciones de servicio, diríjase por favor al departamento técnico correspondiente.
Sujeto a modificaciones técnicas.