

ANSI-Class 150 - 2500
DN 16 - 50

ANSI- Flansch-Kugelhähne KHBF / KHMF

Typenschlüssel

(gleichzeitig Bestellbeispiel)

KHBF **20** **A0150** ... **11141** **02** **X** ...

Benennung

KHBF = Blockkugelhahn DN 16 – 25
KHMF = Muffenkugelhahn DN 32 – 50

Nennweite

(DN)

Druckstufe

(nach ASME / ANSI - B16.5)

Dichtfläche

... = Dichtleiste glatt (keine Angabe erforderlich)
RTJ = Dichtleiste mit O-Ring

Werkstoffe

Gehäuse, Anschlussstücke

1 = Stahl
3 = Edelstahl

Schaltkugel, Schaltwelle

1 = Stahl
3 = Edelstahl

Kugeldichtung

1 = POM (Polyacetal)
8 = PEEK

Weichdichtung

2 = NBR (Perbunan)
4 = FKM (Viton)

Flansche

1 = Stahl
3 = Edelstahl

(andere Werkstoffe auf Anfrage)

Schalthebel

02 = Aluminium-Klemmhebel gekröpft DN 16 - 25
06 = Stahl - Steckhebel gekröpft DN 32 - 50

Serienkennziffer

(wird vom Hersteller festgelegt)

Oberflächenschutz

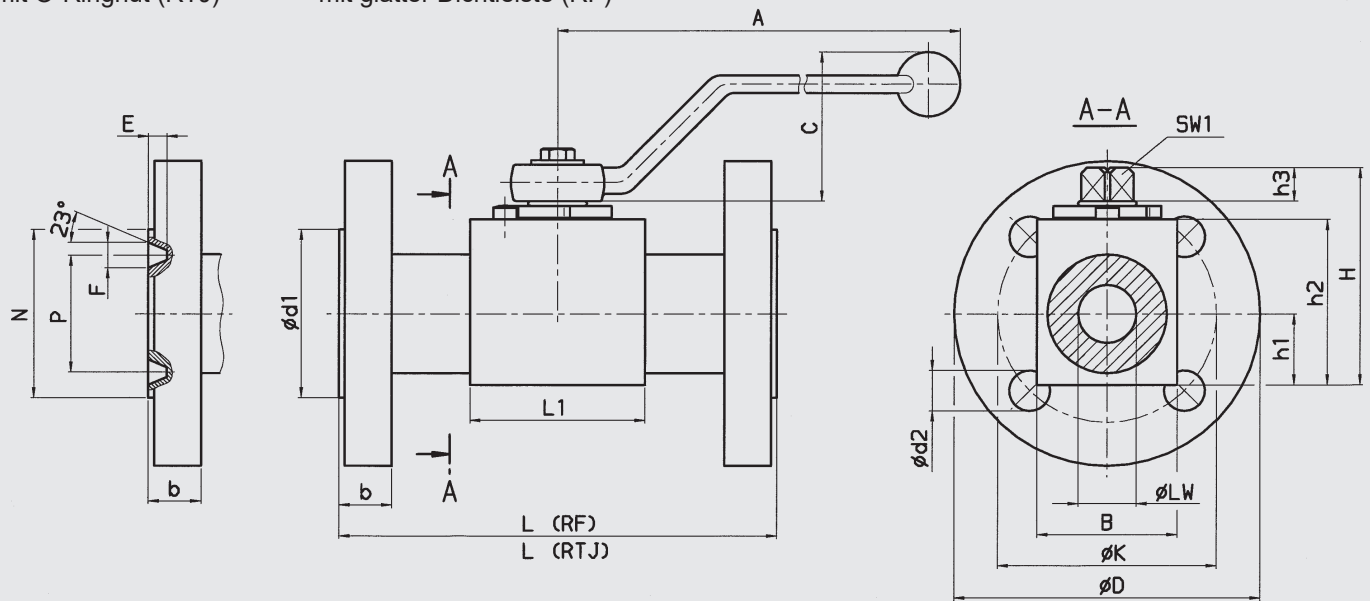
A = verzinkt, Chrom (VI)-frei
ZN = Zink-Nickel, Chrom (VI)-frei

Abmessungen

KHBF

mit O-Ringnut (RTJ)

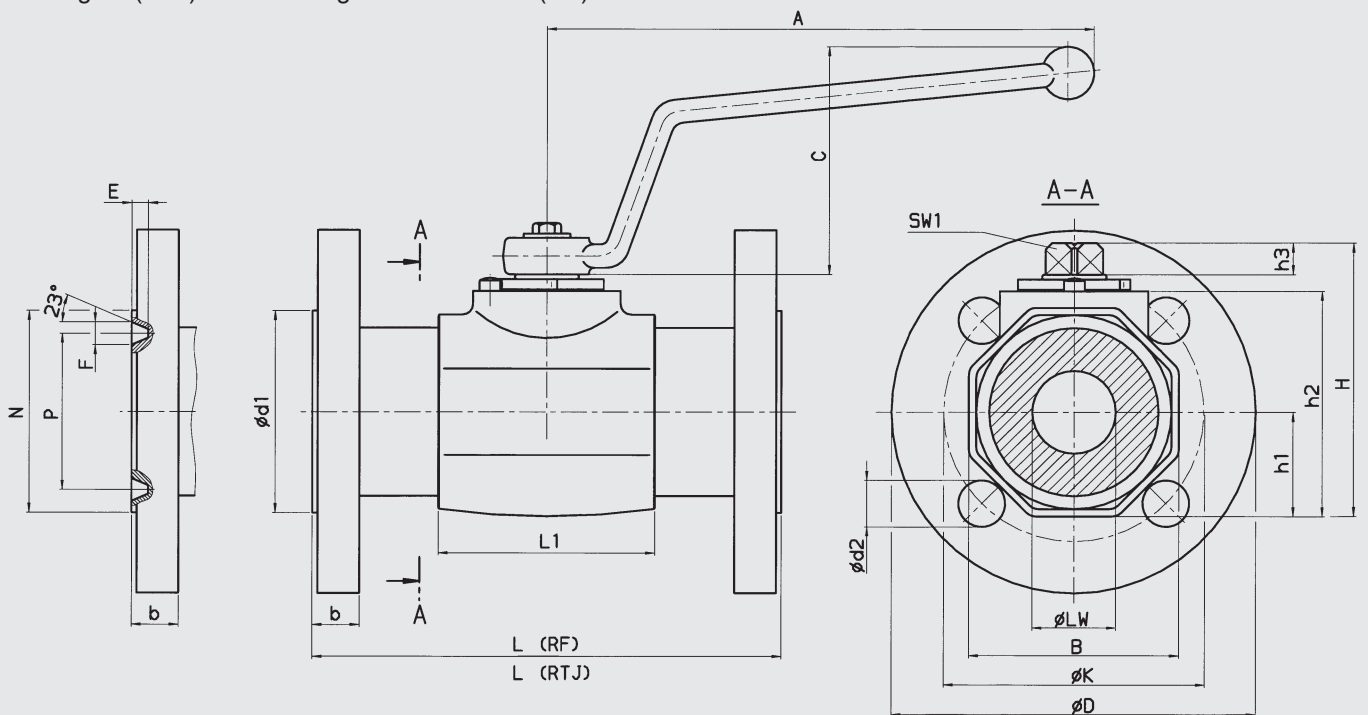
mit glatter Dichtleiste (RF)



KHMF

mit O-Ringnut (RTJ)

mit glatter Dichtleiste (RF)



Bauform	Gehäusemaße [mm]												PN (Kugelhahn) [bar]
	Typ	DN	LW	L1	B	H	h1	h2	h3	SW1	A	C	
Blockgehäuse DN 16-25	KHBF-16	16 - 1/2"	15	47	38	62	19	45	11	12	169	59	400
	KHBF-20	20 - 3/4"	20	60	48	75	24,5	57	11	14	169	59	350
	KHBF-25	25 - 1"	25	65	57	81,5	28,5	64	11	14	169	59	350
Muffengehäuse DN 32-50	KHMF-32	32 - 1 1/4"	30	84	75	103	38	85	12	17	228	80	350
	KHMF-40	40 - 1 1/2"	38	91	85	114	43	96	12	17	228	80	350
	KHMF-50	50 - 2"	48	100	105	131,5	53	113	12	17	228	80	350

Flanschmaße ANSI Class 150 [mm]

DN	L (RF)	L (RTJ)	D	d1	d2	k	b	z*	N	P	F	E	Gewicht [kg]
16 - 1/2"	108	-	88,9	35,1	15,8	60,5	11,2	4	-	-	-	-	1,8
20 - 3/4"	117,4	-	98,6	42,9	15,8	69,9	12,7	4	-	-	-	-	2,9
25 - 1"	127	139,7	108	50,8	15,8	79,2	14,2	4	63,5	47,6	8,7	6,4	4,0
32 - 1 1/4"	139,7	152,4	117,3	63,5	15,8	88,9	15,7	4	73,2	57,2	8,7	6,4	6,4
40 - 1 1/2"	165,1	177,8	127	73,2	15,8	98,6	17,5	4	82,6	65,1	8,7	6,4	7,5
50 - 2"	177,8	190,5	152,4	91,9	19	120,7	19	4	101,6	82,6	8,7	6,4	11,1

Flanschmaße ANSI Class 300 [mm]

DN	L (RF)	L (RTJ)	D	d1	d2	k	b	z*	N	P	F	E	Gewicht [kg]
16 - 1/2"	139,7	150,9	95,3	35,1	15,8	66,6	14,2	4	50,8	34,1	7,1	5,6	2,2
20 - 3/4"	152,4	165,1	117,4	42,9	19	82,6	15,7	4	63,5	42,9	8,7	6,4	3,9
25 - 1"	165,1	177,8	124	50,8	19	88,9	17,5	4	69,9	50,8	8,7	6,4	5,0
32 - 1 1/4"	177,8	190,5	133,4	63,5	19	98,6	19	4	79,3	60,3	8,7	6,4	8,3
40 - 1 1/2"	190,5	203,2	155,5	73,2	22,4	114,3	20,6	4	90,4	68,3	8,7	6,4	9,9
50 - 2"	215,9	231,7	165,1	91,9	19	127	22,4	8	108	82,6	11,9	7,9	12,8

Flanschmaße ANSI Class 400/600 [mm]

DN	L (RF)	L (RTJ)	D	d1	d2	k	b	z*	N	P	F	E	Gewicht [kg]
16 - 1/2"	165,1	163,6	95,3	35,1	15,8	66,6	20,6	4	50,8	34,1	7,1	5,6	2,5
20 - 3/4"	190,5	190,5	117,4	42,9	19	82,6	22,1	4	63,5	42,9	8,7	6,4	4,4
25 - 1"	215,9	215,9	124	50,8	19	88,9	23,9	4	69,9	50,8	8,7	6,4	5,5
32 - 1 1/4"	228,6	228,6	133,4	63,5	19	98,6	26,9	4	79,3	60,3	8,7	6,4	9,2
40 - 1 1/2"	241,3	241,3	155,4	73,2	22,4	114,3	28,7	4	90,4	68,3	8,7	6,4	11,1
50 - 2"	292,1	295,2	165,1	91,9	19	127	31,8	8	108	82,6	11,9	7,9	14,7

Flanschmaße ANSI Class 900/1500 [mm]

DN	L (RF)	L (RTJ)	D	d1	d2	k	b	z*	N	P	F	E	Gewicht [kg]
16 - 1/2"	215,9	215,9	120,7	35,1	22,4	82,6	28,7	4	60,5	39,7	8,7	6,4	4,9
20 - 3/4"	228,6	228,6	130,1	42,9	22,4	88,9	31,8	4	66,6	44,5	8,7	6,4	6,7
25 - 1"	254	254	149,4	50,8	25,4	101,6	34,8	4	71,4	50,8	8,7	6,4	9,7
32 - 1 1/4"	279,4	279,4	158,8	63,5	25,4	111,3	34,8	4	81	60,3	8,7	6,4	13,5
40 - 1 1/2"	304,8	304,8	177,8	73,2	28,5	124	38,1	4	92	68,3	8,7	6,4	17,4
50 - 2"	368,3	371,4	215,9	91,9	25,4	165,1	44,5	8	124	95,3	11,9	7,9	28,4

Flanschmaße ANSI Class 2500 [mm]

DN	L (RF)	L (RTJ)	D	d1	d2	k	b	z*	N	P	F	E	Gewicht [kg]
16 - 1/2"	263,7	263,7	133,4	35,1	22,4	88,9	36,6	4	65	42,9	8,7	6,4	9,0
20 - 3/4"	273,1	273,1	139,7	42,9	22,4	95,3	38,1	4	73,2	50,8	8,7	6,4	11,5
25 - 1"	307,9	307,9	158,8	50,8	25,4	108	41,4	4	82,6	60,3	8,7	6,4	14,8
32 - 1 1/4"	349,3	352,3	184,2	63,5	28,5	130,1	44,5	4	101,6	72,2	11,9	7,9	21,9
40 - 1 1/2"	384,1	387,1	203,1	73,2	31,8	146	50,8	4	114,3	82,6	11,9	7,9	29,5
50 - 2"	450,9	453,9	235	91,9	28,5	171,5	57,2	8	133,4	101,6	11,9	7,9	43,0

z* = Anzahl der Befestigungsbohrungen

Technische Daten

Baulänge:	ASME / ANSI - B16.10
Flanschabmessungen:	ASME / ANSI - B16.5
Flanschverbindungen:	als Losflansch ausgeführt
Einbaulage:	beliebig
Umgebungstemperatur:	-10 °C bis +80 °C
Nenndruck:	bis 400 bar
Druckflüssigkeiten:	Mineralöl nach DIN 51524 Teil1 und Teil2 (andere Medien auf Anfrage)
Druckflüssigkeitstemperatur:	-10 °C bis +80 °C
Ersatzteile:	Dichtsätze auf Anfrage lieferbar
Zubehör:	Alle Kugelhähne sind mit folgenden Optionen lieferbar: <ul style="list-style-type: none"> Stellantrieb Endlagenkontrolle Abschließvorrichtung

ANMERKUNG

Die Angaben in diesem Prospekt beziehen sich auf die beschriebenen Betriebsbedingungen und Einsatzfälle. Bei abweichenden Einsatzfällen und/oder Betriebsbedingungen wenden Sie sich bitte an die entsprechende Fachabteilung.

Anwender tragen in allen Fällen die Verantwortung zur Feststellung der Produkteignung in der konkreten Anwendung. Beziffernde Werte bei Produkteigenschaften sind Durchschnittswerte eines Neuprodukts, die einem Alterungsprozesses unterliegen.

Irrtümer und Technische Änderungen sind vorbehalten.

HYDAC Accessories GmbH
Hirschbachstr. 2
66280 Sulzbach/Saar
Tel.: +49 (0)6897 - 509-01
Fax: +49 (0)6897 - 509-1009
Internet: www.hydac.com
E-Mail: info@hydac.com

